



GEZE TS 1500 / TS 2000 / TS 4000
DVEŘNÍ ZAVÍRAČE S HORNÍ MONTÁŽÍ S RAMÍNKEM



OBSAH

Přehledová tabulka	4
Technika	6
Funkce výrobků a informace o výrobcích	7
Krytky pro dveřní zavírače GEZE	8
Všeobecné informace o dveřních zavíračích	9
Dveřní zavírače pro 1křídle dveře	
GEZE TS 1000 C	10
GEZE TS 1500	13
GEZE TS 2000 NV	17
GEZE TS 2000 V	22
GEZE TS 4000 velikost 1-6	26
GEZE TS 4000 velikost 5-7	32
GEZE TS 4000 E	37
GEZE TS 4000 R	42
Dveřní zavírače s rámečkem s funkcí volného chodu	
GEZE TS 4000 EFS	46
GEZE TS 4000 RFS	51
Systémy dveřních zavíračů pro 2křídle dveře	
GEZE TS 4000 IS	55
GEZE TS 4000 E-IS	60
GEZE TS 4000 R-IS	66
Dveřní zavírače s ramínem pro 1křídle dveře	
GEZE TS 4000 Tandem	70
Příslušenství	
GEZE kouřová spínací centrála RSZ 6 / RSZ 6 ECwire	74
Reference	76

Tabulka s přehledem systémů GEZE TS 4000 / TS 2000

Pro 1 křídlo, dveře

	TS 1000 C	TS 1500	TS 2000 NV	TS 2000 V	TS 4000 vel. 1-6	TS 4000 vel. 5-7	TS 4000 E	TS 4000 R	TS 4000 EFS	TS 4000 RFS	TS 4000 tandem
Vhodné pro protikouřové a protipožární dveře ⁸⁾			•		•	•	•	•	•	•	•
Bezbariérové podle DIN 18040 do šířky křídla (max.) v mm	EN3 950	EN4 1100	EN4 1100	EN4 1100	EN4 1100		FSA	FSA	FSA FL	FSA FL	
Zavírací síla podle EN 1154	2/3	3/4	2-4	2/4/5	1-6	5-7	1-6	1-6	1-6	1-6	> 7
Šířka dveřního křídla (max.) v mm	950	1100	1100	1250	1400	1600	1400	1400	1400	1400	>1600

Možnosti použití

Montáž na dveřní křídlo, strana závěsů	•	•	•	•	•	•	•		•		•
Úhel otevření (max.) strana závěsů ⁷⁾	180°	180°	180°	180°	180°	180°	180°	180°	180°	180°	180°
Montáž na dveřní křídlo, protilehlá strana závěsů			• ⁶⁾	• ⁶⁾	• ⁶⁾	• ⁶⁾					• ⁶⁾
Montáž na zárubeň na straně proti závěsům	•	•	•	•	•	•	•	•	•	•	•

Funkce

Zavírací síla, nastavitelná	•	•	•	•	•	•	•	•	•	•	•
Tlumení otevření, nastavitelné			• ²⁾	• ²⁾	•	•					•
Hydraulický koncový doraz, nastavitelný	•	•	•	•	•	•	•	•	•	•	•
Zpoždění zavírání, nastavitelné					• ¹⁾						
Rychlost zavírání, nastavitelná	•	•	•	•	•	•	•	•	•	•	•
Mechanické zajištění ³⁾	•	•	•	•	•	• ⁴⁾					
Elektrické zajištění							•	•			
Elektrické zajištění pro funkci volného chodu									•	•	
Kouřová spínací centrála, integrovaná								•		•	
Integrovaný regulátor postupného zavírání											

• = ano

1) Model TS 4000 S se zpožděním zavírání

2) Model TS 2000 NV BC (nastavitelný) / TS 2000 V BC (fix)

3) Zajištění polohy trvale otevřeno, nikoli pro protipožární a protikouřové dveře

4) Ramínko s aretací účinné do EN6

5) Systémové řešení obsahuje TS 4000 IS/ E-IS/ R-IS na aktivním křídle v kombinaci s TS 4000/E/R-IS druhým zavíračem na pasivním křídle a spouštěcí mechanikou v zárubni

6) Při montáži paralelního ramena

7) Úhel otevření (max.) protilehlá strana závěsů, viz kapitola: Další informace o zavíračích s horní montáží

8) Platné pro Německo. Předpisy pro jiné země se mohou odlišovat, a proto je nutné zohlednit místní ustanovení. Za tím účelem se obraťte na místní pobočku/zastoupení firmy GEZE.

FSA = zajišťovací zařízení

FSA FL = zajišťovací zařízení, volnoběh

Pro 2kříd. dveře

	TS 4000 IS ⁵⁾	TS 4000 E-IS ⁵⁾	TS 4000 R-IS ⁵⁾
Schválení pro protikouřové a protipožární dveře ⁸⁾	•	•	•
Bezbariérové podle DIN 18040 do šířka křídla (max.) v mm	EN4 1100	FSA	FSA
Zavírací síla podle EN 1154	1-6	1-6	1-6
Šířka dveřního křídla (max.) v mm	1400	1400	1400

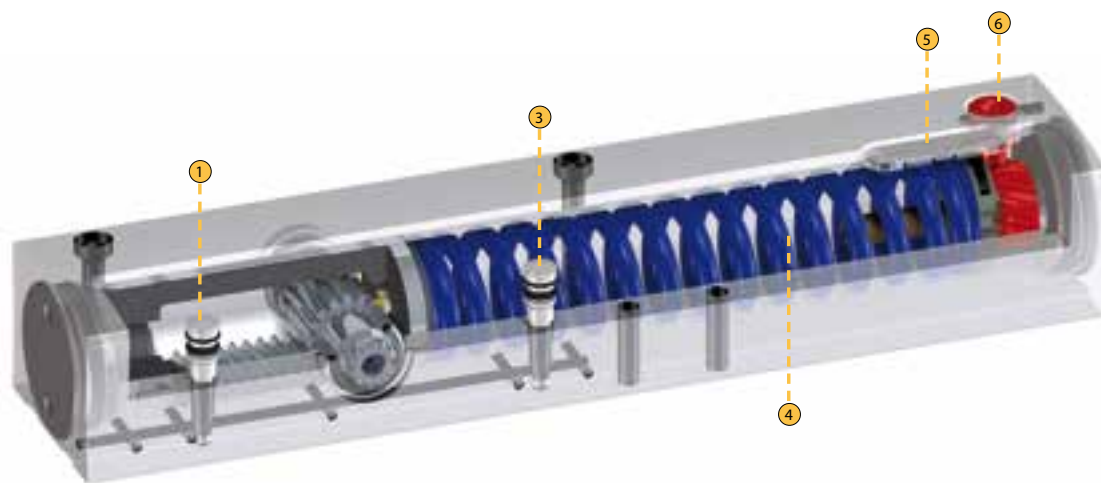
Možnosti použití

Montáž na dveřní křídlo, strana závěsů	•	•	
Úhel otevření (max.) strana závěsů ⁷⁾	180°	180°	– ⁷⁾
Montáž na dveřní křídlo, protilehlá strana závěsů			
Opačná montáž, protilehlá strana závěsů	•	•	•

Funkce

Zavírací síla, nastavitelná	•	•	•
Tlumení otevření, nastavitelné			
Hydraulický koncový doraz, nastavitelný	•	•	•
Zpoždění zavírání, nastavitelné			
Rychlost zavírání, nastavitelná	•	•	•
Mechanické zajištění ³⁾	•		
Elektrické zajištění		•	•
Elektrické zajištění pro funkci volného chodu			
Kouřová spínací centrála, integrovaná			•
Regulátor postupného zavírání integrovaný	•	•	•

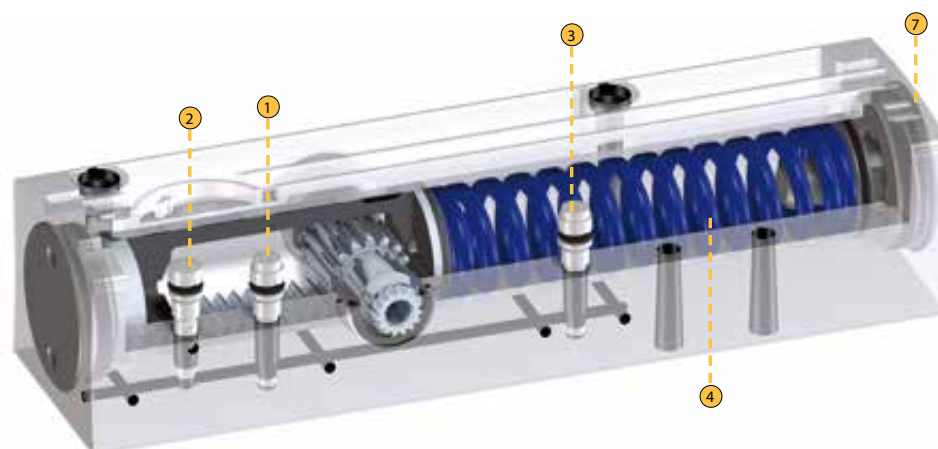
Technické vybavení dveřního zavírače s horní montáží GEZE TS 4000



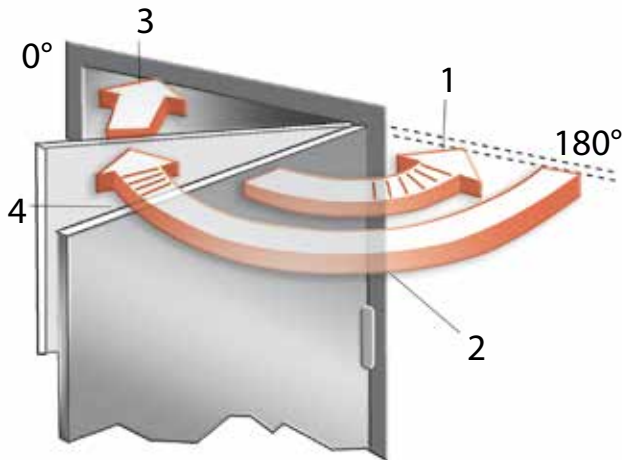
Legenda

- ① Nastavení rychlosti zavírání
- ② Nastavení koncového dorazu
- ③ Nastavení tlumení otevření
- ④ Pružina
- ⑤ Ukazatel zavírací síly
- ⑥ Nastavení zavírací síly zepředu
- ⑦ Nastavení zavírací síly z boku

Technické vybavení dveřního zavírače s horní montáží GEZE TS 2000 NV BC



Základní funkce výrobku a informace o výrobku GEZE dveřní zavírač s horní montáží s ramínkem



1) Tlumení otevření

snižuje rychlost intenzivně otvíraných dveří při otevření na cca 90°. Nemůže nahradit např. u dveří otvíraných směrem ven a dveří, které jsou vystaveny větru, samostatné omezení úhlu otvírání, montáž dveřní zarážky nebo jiného stavebního opatření.

2) Rychlost zavírání

Rychlost, kterou se dveře zavírají, lze individuálně nastavit.

3) Koncový doraz

Pohyb dveří se v oblasti posledních stupňů před dovržením dveří zrychlí, aby překonal odpor při zavírání jako je např. odpor vzduchu.

4) Zpoždění zavírání

Snižuje rychlost zavírání dveří, příp. dveře zastaví, tak aby procházející osoby měly dostatek času na projití

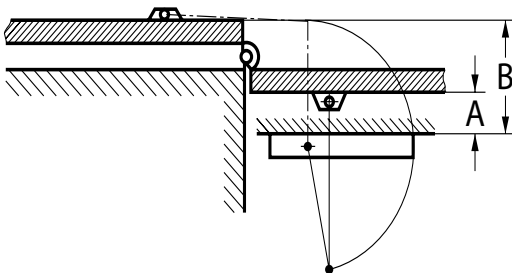
GEZE dveřní zavírače s nastavitelnou zavírací silou:

Normy stanovují, že velikost dveřních zavíračů (zavírací síla dveřních zavíračů) se musí vhodně zvolit vzhledem k šířce dveří. Pokud to stavební podmínky (výška dveří, hmotnost dveří) nebo místní podmínky (vliv větru) vyžadují, musí se nastavit nejbližší vyšší velikost.

GEZE TS 4000, TS 2000 a varianty zahrnují v jednom tělese několik velikostí dveřních zavíračů, které lze nastavit pomocí nastavovacího ventilu nebo montážní polohy. V případě TS 4000 lze zjistit zvolenou velikost na vizuálním indikátoru.

Velikost dveřního zavírače EN	Šířka dveřního křídla (mm)
Síla 1	do 750
Síla 2	nad 750 do 850
Síla 3	nad 850 do 950
Síla 4	nad 950 do 1100
Síla 5	nad 1100 do 1250
Síla 6	nad 1250 do 1400
Síla 7	nad 1400 do 1600

Speciálně pro montáž na protilehlé straně závěsů



Rozměr A = hloubka ostění

Rozměr B = hloubka ostění + 2x tloušťka dveří
 + 2x vzdálenost osy závěsů

Otevření dveří je možné pouze do 180°, pokud se nepřekročí

rozměr A = 70 mm a

rozměr B = 200 mm

Krytky pro dveřní zavírače GEZE

Pro zavírače s horní montáží s ramínkem TS 2000 a TS 4000 jsou dostupné následující krytky.

- stříbrná barva



- tmavý bronz



- bílá RAL 9016



- leštěná mosaz



- nerez ocel



Další RAL barvy na vyžádání.

Informace o dveřních zavíračích

Podle ručení výrobce za jeho výrobky definovaného v „zákoně o povinném ručení za výrobek“ (§4 Prod-HaftG) dodržujte níže uvedené informace o dveřních zavíračích pro dveře s otočnými křídly. Jejich nedodržování zbavuje výrobce povinnosti ručení.

1) Informace o výrobku a použití v souladu s určením

Dveřní zavírač ve smyslu této definice je určen k tomu, aby se dveře s otočnými křídly po ručním otevření opět zavřely. Zavírání je hydraulicky tlumené, nastavitelné. Potřebná zavírací síla vztažená na šířku křídla je stanovena v normě EN 1154. V případě odlišných oblastí použití jsou směrodatné údaje od výrobce. Dveřní zavírače se používají na vestavěných dveřích s otočnými křídly z kovu, dřeva nebo plastu a jejich odpovídajících kombinací materiálů. V případě protipožárních, protikouřových dveří a ochranných požárních dveří nebo jiných normovaných samozavíracích dveří jsou přesně předepsány způsoby montáže a umístění. Odchyly od těchto ustanovení neodpovídají používání k určenému účelu.

Použití dveřních zavíračů v souladu s účelem předpokládá svisle osazené dveře s lehkým chodem při řádně upevněných dveřních zavíračích. Montáž a nastavení se musí provést odborně podle pokynů výrobce.

V případě nevýhodných místních podmínek (vliv větru) se musí dveřní zavírače nainstalovat s většími točivými momenty.

Především u dveří s otočným křídlem s otvíráním směrem ven, a které jsou vystaveny větru, se musí používat dveřní zavírače s tlumením otevření. Tlumení otevření slouží na ochranu osob, dveřních prvků, sousedních stěn a předmětů, aniž by se omezil úhel otvírání dveří. Pokud nelze z důvodu stavebních podmínek týkajících se konstrukce dveří vyloučit zavírání dveřního křídla v rámu v blízkosti osy otáčení dveří, musí se instalovat doraz, který omezí maximální úhel otevření dveří. Fixované polohy při otevření dveří s otočným křídlem se dá dosáhnout pouze s doplňkovým zvláštním kováním nebo s integrovanými konstrukčními prvky. V případě protipožárních, protikouřových dveří a ochranných požárních dveří musejí být zařízení schválena stavebním dozorem prostřednictvím Stavebního institutu pro stavební techniku (je nutné respektovat certifikát o vhodnosti použití).

Dveřní zavírače nejsou vhodné k instalaci na dveře s otočným křídlem pro nechráněnou venkovní montáž a vestavbu do prostředí s agresivními složkami ve vzduchu, které podporují korozi, a v případě extrémně vysokých nebo nízkých teplot.

Vestavná pouzdra pro podlahové dveřní zavírače musejí být po vestavbě chráněna proti znečištění. Pokud jsou podlahové zavírače vystaveny vnikající vodě, např. ve vlhkých místnostech nebo u venkovních dveří, bez ochrany proti dešti, musí být prostor mezi cementovým pouzdem a krytem zavírače vyplněn vhodnou záplivkovou hmotou.

Před instalací a uvedením dveřních zavíračů do provozu včetně dodatečného zařízení musíte dodržovat příp. povinné legislativní předpisy.

2) Nesprávné použití

Nesprávné použití, tedy použití dveřních zavíračů pro dveře s otočným křídlem v rozporu s určením, znamená především:

- zamezení procesu zavírání překážkami v prostoru zavírání, drhnutí dveří, vážnoucí těsnění, dřevěné klínky apod., které omezují zavírání,
- nesprávná nebo neodborná montáž a/nebo nastavení,
- sahání do prostoru mezi rámem a dveřním křídlem (nebezpečí zranění),
- očekávání správné funkce oproti deklarovaným vlastnostem, např. za bouře nebo při mimořádném podtlaku nebo přetlaku, který působí na dveře,

- použití dveřních zavíračů k jiným účelům, než je zavírání dveří,
- vybraná velikost dveřního zavírače není shodná s doporučením výrobce.

3) Vlastnosti výrobku

Pokud nejsou vlastnosti výrobku konkrétně popsány v katalogu, prospektech, návodech apod., musejí být zvláštní požadavky dohodnuty s výrobcem a schváleny výrobcem.

Směrodatné jsou normy EN 1154. V těchto normách jsou rozsáhle popsány všechny základní a doplňující požadavky. Použitelnost dveřních zavíračů je kromě jiného závislá na četnosti použití, způsobu používání, okolních vlivech a péči. Dveřní zavírače musíte vyměnit, jakmile již není zajištěno řádné a bezpečné zavírání.

4) Údržba výrobku

Bezpečnostní konstrukční prvky dveřních zavíračů musíte pravidelně kontrolovat podle potřeby, zda jsou pevně instalovány a zda nejsou opotřebené. Upevňovací šrouby musíte dotahovat, vadné součásti musíte vyměnit. Kromě toho musí být minimálně jednou ročně provedena následující údržba v závislosti na druhu a použití dveří s otočným křídlem.

- Všechny pohyblivé části ramen musíte namazat.
- V případě dveřních zavíračů se zvláštními funkcemi (zajišťovací aretační zařízení a doplňky) musíte dodržovat povinnost legislativou stanovených kontrol a údržby.
- Kontrolujte nastavení zavírače, např. rychlost zavírání.
- Kontrolujte lehký chod dveří při zavírání.

Používejte pouze takové čisticí prostředky, které neobsahují žádné korozivní a škodlivé složky.

5) Povinnosti poskytnutí informací a instruktáže

Ke splnění povinností poskytnutí informací a instruktáže má projektant, specializovaný obchod, montér, stavebník a uživatel k dispozici následující prostředky:

- katalogy, brožury, prospekty,
- text veřejné soutěže, podklady nabídek,
- návody k montáži, výkresy, návody k obsluze, normy,
- poradenství pracovníků v terénu.

Ke správnému použití, k zajištění funkce, údržbě a péči o zavírače na dveřích s otočným křídlem:

- musejí zajistit architekti a projektanti, kteří si vyžádají potřebné informace o výrobku a dodržují je,
- musejí zajistit specializovaní prodejci, kteří musejí dodržovat informace o výrobku a pokyny v ceníku, a především si poté vyžádat všechny návody a předat je řemeslníkům,
- musejí zajistit řemeslníci, kteří dodrží všechny informace o výrobku a předají je dále zadavateli a uživateli.

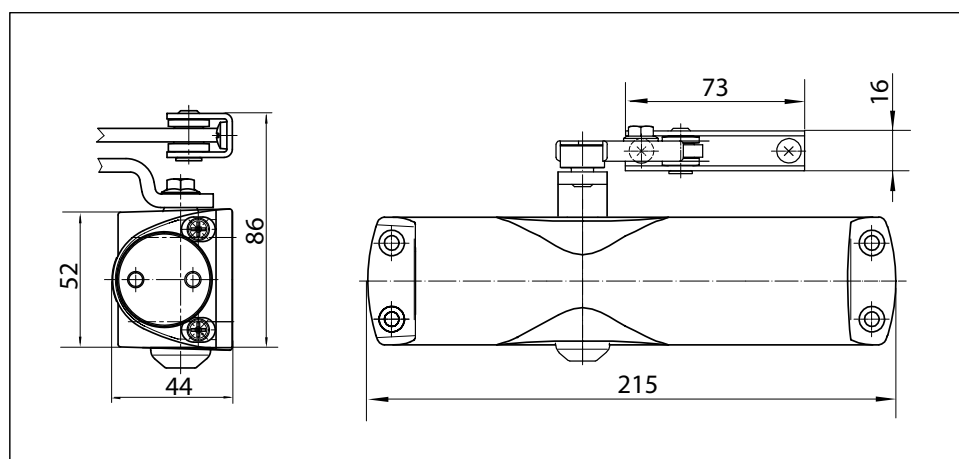
GEZE TS 1000 C

Dveřní zavírače s ramínkem pro 1křídle dveře do šířky křídla 950 mm

Dveřní zavírač s horní montáží je vhodný pro 1křídle dveře do šířky křídla 950 mm. Rychlost zavírání a hydraulický koncový doraz lze nastavit. Variabilní zavírací síla ve dvou velikostech, snadno nastavitelná otočením ložiskového bloku ramínka: „Slabá“ zavírací síla (velikost 2 podle EN 1154) pro šířky dveřního křídla do 850 mm a „silná“ zavírací síla (velikost 3 podle EN 1154) pro dveřní křídla do 950 mm. Dveřní zavírač je volitelně dostupný s montážní deskou a vhodný pro pravé a levé dveře s dorazem bez přestavení.

Speciální provedení

- GEZE TS 1000 C s aretačním ramínkem
s nastavitelným úhlem zajištění polohy trvale otevřeno v rozsahu 70° až 150°



Oblast použití

- Pro vnitřní dveře
- Pro dveře s dorazem, šířka křídla do 950 mm
- Použitelné pro pravé a levé dveře s dorazem bez přestavení
- Standardní montáž na křídlo na straně závěsů, opačná montáž na straně proti závěsům je možná

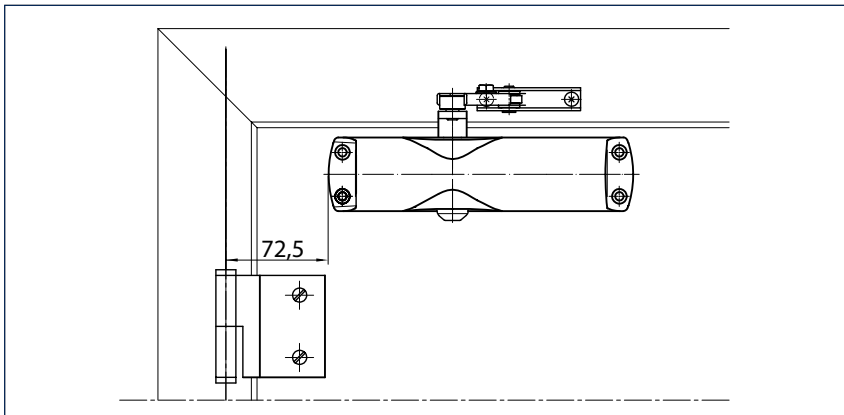
Technické údaje

Charakteristika výrobku	GEZE TS 1000 C kompletní balení
Zavírací síla podle EN 1154	2 / 3
Doporučená šířka křídla do	950 mm
Stejně vyhotovení DIN-L a DIN-R	•
Výrobek testován podle	Zavírač dveří testován podle EN 1154
Délka	215 mm
Konstrukční hloubka	44 mm
Výška	52 mm
Funkce	
Nastavení zavírací síly	Ano, přes montáž
Rychlost zavírání, nastavitelná	•
Koncový doraz, nastavitelný	Ano, přes ventil
Tlumení otvírání, integrované	Ne
Umístění nastavení zavírací síly	Montážní poloha

• = ANO

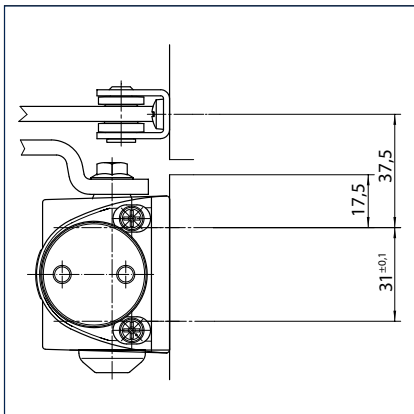
Montáž na křídlo/strana závěsů TS 1000 C

Pohled

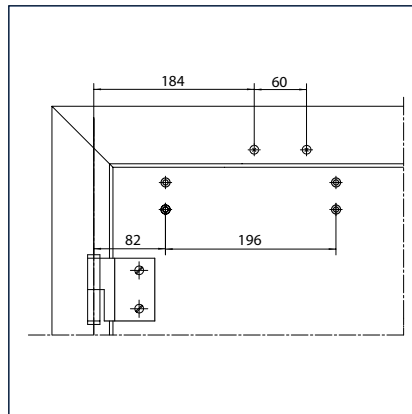


Příklad pro montáž GEZE TS 1000 C

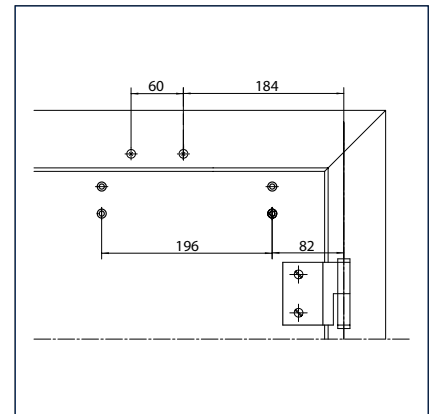
Přímá montáž



Řez = přímá montáž

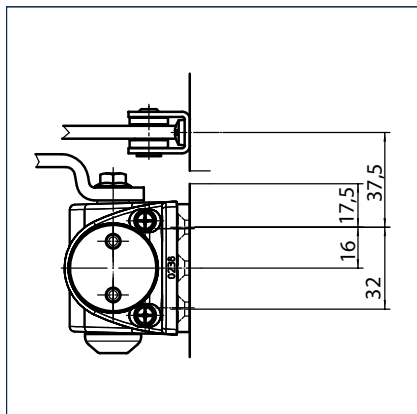


Upevňovací rozměry levých dveří

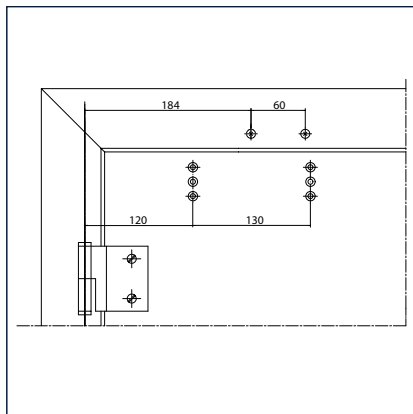


Upevňovací rozměry pravých dveří

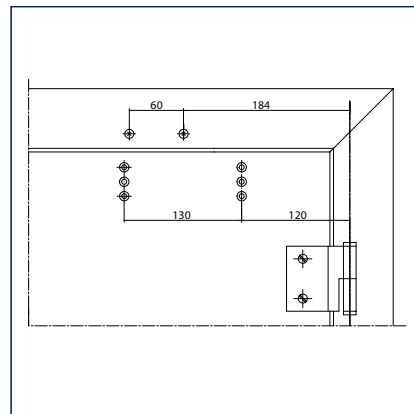
Montáž s montážní deskou



Řez = montáž s montážní deskou



Upevňovací rozměry levých dveří



Upevňovací rozměry pravých dveří

GEZE TS 1000 C - Objednací informace

Oznacení	Provedení	Id. č.
GEZE TS 1000 C kompletní balení ²⁾ Velikost EN 2/3, s ramínkem pro nastavení polohy trvale otevřeno	stříbrné barvy	101771
	bílá RAL 9016	101773
	černá RAL 9005	119574
	mosazná barva	101777
	podle RAL ¹⁾	101776
GEZE TS 1000 C kompletní balení Velikost EN 2/3, s ramínkem	stříbrné barvy	101765
	bílá RAL 9016	101767
	černá RAL 9005	119573
	mosazná barva	101770
	podle RAL ¹⁾	101769
Montážní materiál		
Montážní deska pro dveřní zavírač pro TS 1000 C	stříbrné barvy	072019
	bílá RAL 9016	072021
	černá RAL 9005	072022

1) Příplatek za speciální RAL barvy viz Všeobecná upozornění uvedená v ceníku.

2) V Německu není schváleno pro protipožární a protikouřové dveře

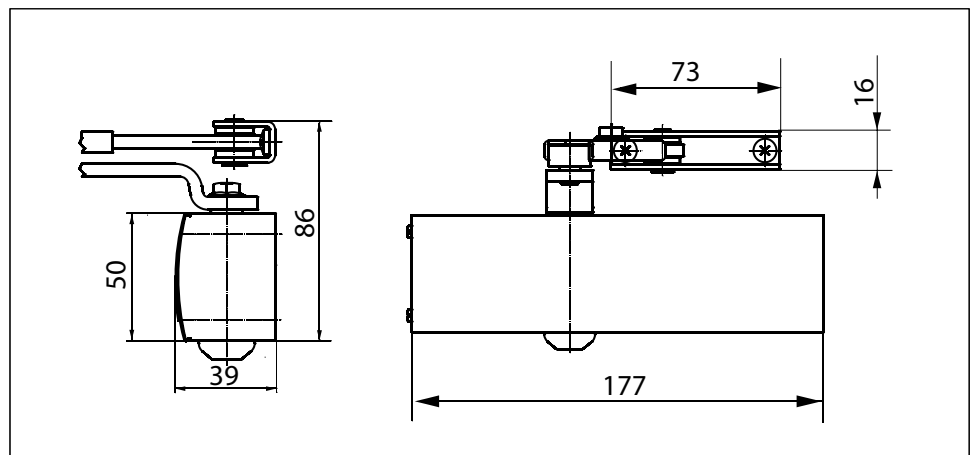
GEZE TS 1500

Dveřní zavírače s rámečkem pro 1křídle dveře do šířky křídla 1100 mm

Dveřní zavírač s horní montáží TS 1500 je vhodný pro 1křídle dveře do šířky křídla 1100 mm. Rychlost zavírání a hydraulický koncový doraz lze nastavit. Variabilní zavírací síla ve dvou velikostech snadným otočením ložiskového bloku ramínka: „Slabá“ zavírací síla (velikost 3 podle EN 1154) pro šířky dveřního křídla do 950 mm a „silná“ zavírací síla (velikost 4 podle EN 1154) pro dveřní křídla do 1100 mm. Dveřní zavírač je volitelně dostupný s montážní deskou a vhodný pro pravé a levé dveře s dorazem bez přestavení.

Speciální provedení

- GEZE TS 1500 s aretačním rámečkem s nastavitelným úhlem zajištění polohy trvale otevřeno v rozsahu 70° až 150°



Oblast použití

- Pro vnitřní dveře
- Pro dveře s dorazem, šířka křídla do 1100 mm
- Použitelné pro pravé a levé dveře s dorazem bez přestavení
- Standardní montáž na křídlo na straně závěsů, opačná montáž na straně proti závěsům je možná

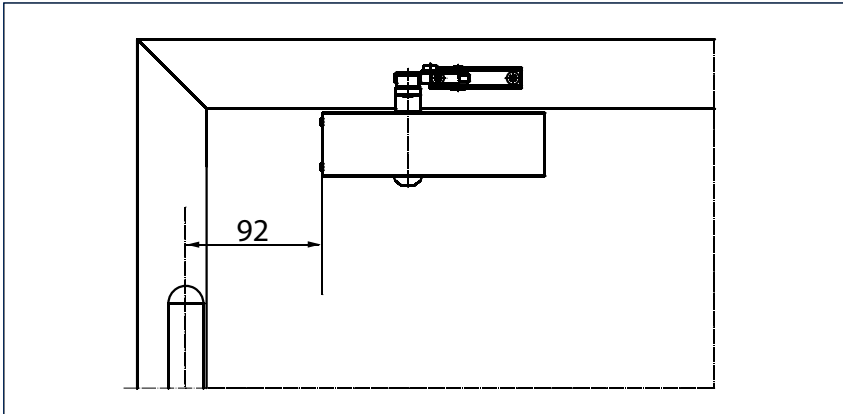
Technické údaje

Charakteristika výrobku	GEZE TS 1500
Zavírací síla podle EN 1154	3 / 4
Doporučená šířka křídla do	1100 mm
Stejně vyhotovení DIN-L a DIN-R	●
Výrobek testován podle	Zavírač dveří testován podle EN 1154
Délka	177 mm
Konstrukční hloubka	39 mm
Výška	50 mm
Funkce	
Nastavení zavírací síly	Ano, přes montáž
Rychlost zavírání, nastavitelná	●
Koncový doraz, nastavitelný	Ano, přes ventil
Tlumení otvírání, integrované	○
Umístění nastavení zavírací síly	Montážní poloha

- = ANO
- = NE

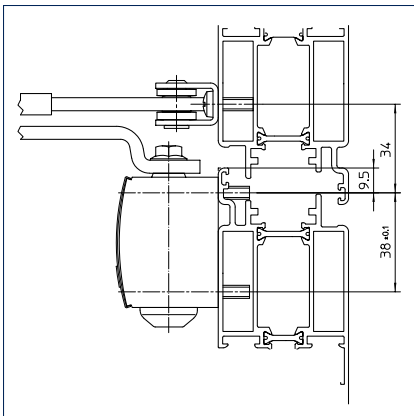
Montáž na křídlo/strana závěsů TS 1500

Pohled

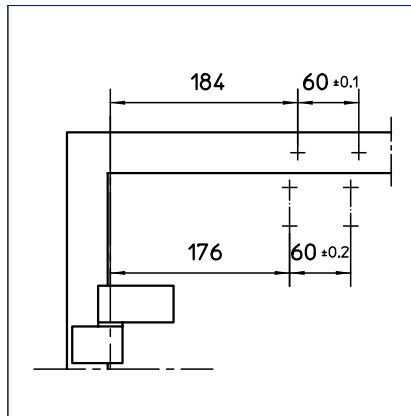


Příklad pro montáž TS 1500

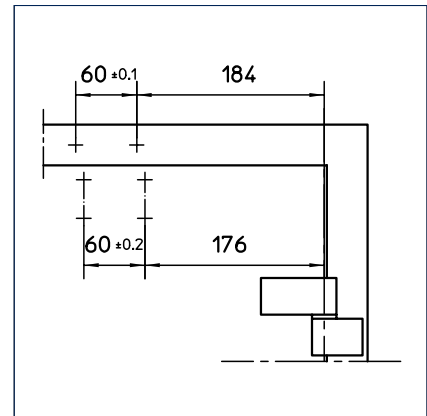
Přímá montáž



Řez = přímá montáž

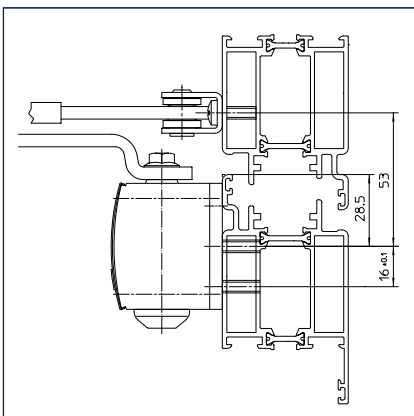


Upevňovací rozměry levých dveří

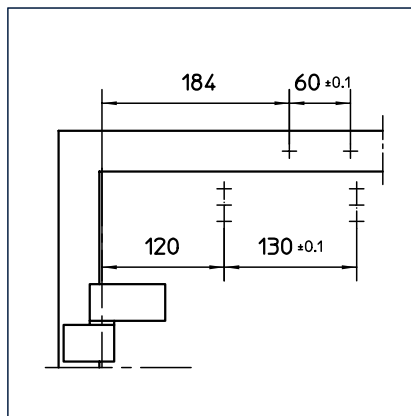


Upevňovací rozměry pravých dveří

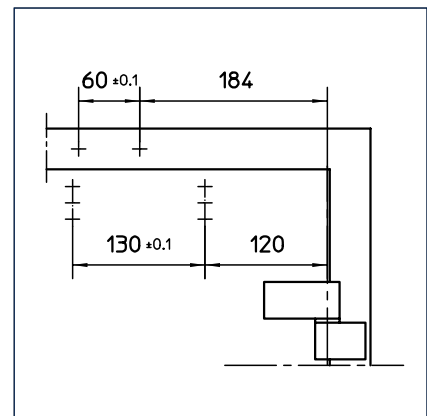
Montáž s montážní deskou



Řez = montáž s montážní deskou



Upevňovací rozměry levých dveří



Upevňovací rozměry pravých dveří

GEZE TS 1500 - Objednací informace

Oznacení	Provedení	Id. č.
GEZE TS 1500 zavírač Velikost EN 3/4 (bez ramínka)	stříbrné barvy	101792
	bílá RAL 9016	101794
	podle RAL ¹⁾	101875
Ramínko TS 1500/1000 C ²⁾ s mechanickým zajištěním	stříbrné barvy	101815
	bílá RAL 9016	101817
	podle RAL ¹⁾	101818
Ramínko TS 1500/1000 C Standard	stříbrné barvy	101878
	bílá RAL 9016	101881
	podle RAL ¹⁾	101882
Montážní materiál		
Montážní deska pro dveřní zavírač pro TS 1500	stříbrné barvy	029682
	bílá RAL 9016	029685
	podle RAL ¹⁾	029686
Příslušenství		
Krytka pro dveřní zavírač pro TS 1500, lze použít pouze při montáži na dveřní křídlo	stříbrné barvy	080147
	bílá RAL 9016	080149
	podle RAL ¹⁾	080150

1) Příplatek za speciální RAL barvy viz Všeobecná upozornění uvedená v ceníku.

2) V Německu není schváleno pro protipožární a protikouřové dveře

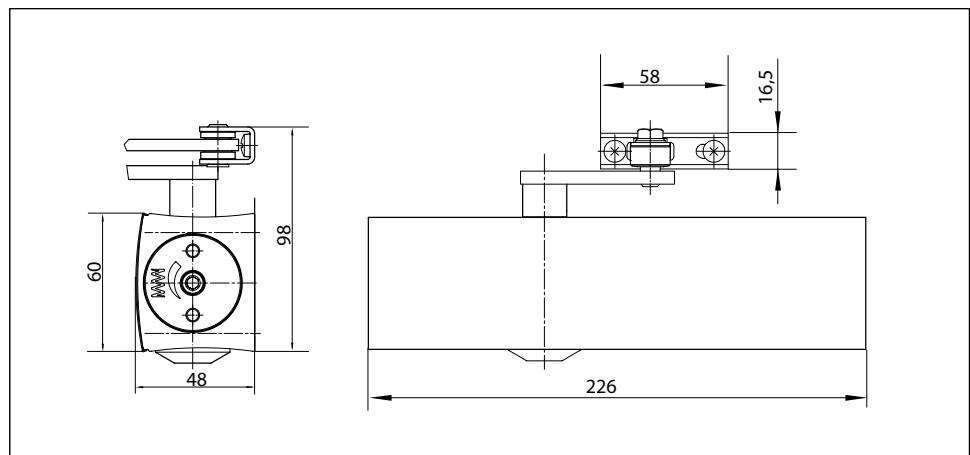
GEZE TS 2000 NV

Dveřní zavírače s ramínkem pro 1křídle dveře do šířky křídla 1100 mm

Dveřní zavírač s horní montáží TS 2000 NV je vhodný bez přestavení pro pravé a levé dveře do šířky křídla 1100 mm a pro montáž na protikouřové a protipožární dveře. Zavírací síla je podle DIN EN 1154 velikost 2-4 plynule nastavitelná, nastavení se provádí z boku. Zavírací síla a koncový doraz jsou pohodlně nastavitelné zepředu.

Speciální provedení

- GEZE TS 2000 NV BC
s hydraulickým tlumením otevření nastavitelným zepředu
- GEZE TS 2000 NV / NV BC s aretačním ramínkem
s nastavitelným zajišťovacím úhlem v rozsahu 70° až 150°



Oblast použití

- Pro dveře s dorazem, šířka křídla do 1100 mm
- Použitelné pro pravé a levé dveře s dorazem bez přestavení
- Pro protipožární dveře (dveřní zavírač s montážní deskou)
- Standardní montáž na křídlo na straně závěsů, opačná montáž na straně proti závěsům je možná
- Použití pro montáž na straně proti závěsům - možnost namontování paralelního ramena

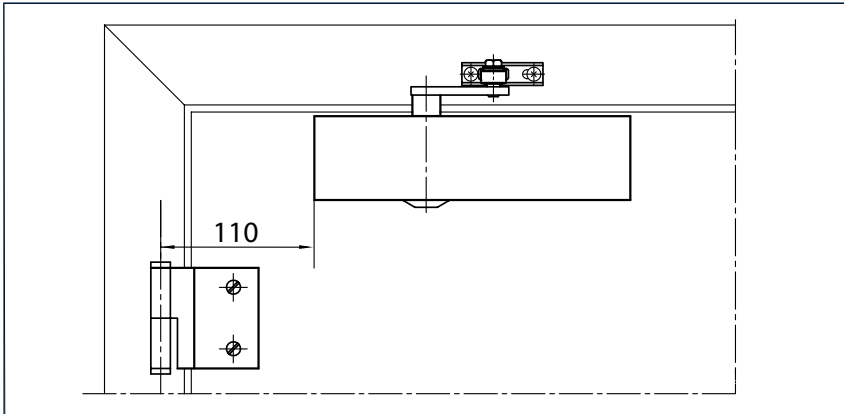
Technické údaje

Charakteristika výrobku	GEZE TS 2000 NV	GEZE TS 2000 NV BC
Zavírací síla podle EN 1154	2 - 4	
Doporučená šířka křídla do	1100 mm	
Stejně vyhotovení DIN-L a DIN-R	•	•
Výrobek testován podle	Zavírač dveří testován podle EN 1154	
Vhodnost na ochranné protipožární dveře	•	•
Montážní deska se schématem vrtání podle EN1154	•	•
Délka	226 mm	
Konstrukční hloubka	48 mm	
Výška	60 mm	
Funkce		
Nastavení zavírací síly	Ano, plynulé	
Rychlost zavírání, nastavitelná	•	•
Koncový doraz, nastavitelný	Ano, přes ventil	
Tlumení otvírání, integrované	o	Ano, hydraulicky nastavitelné
Umístění nastavení zavírací síly	Boční	
Tepelně stabilizované ventily	•	•

- = ANO
- o = NE

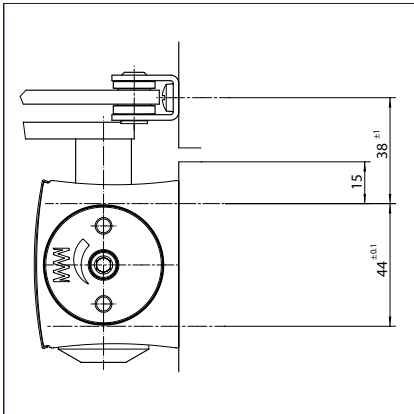
Montáž na křídlo/strana závěsů TS 2000 NV/NV BC

Pohled

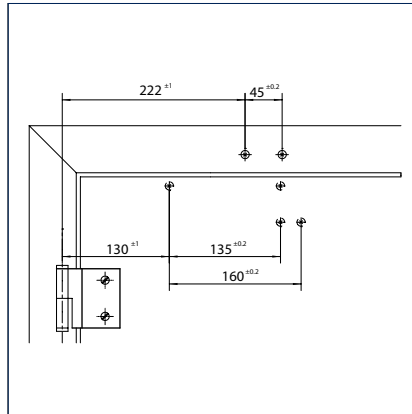


Příklad pro montáž GEZE TS 2000 NV/NV BC

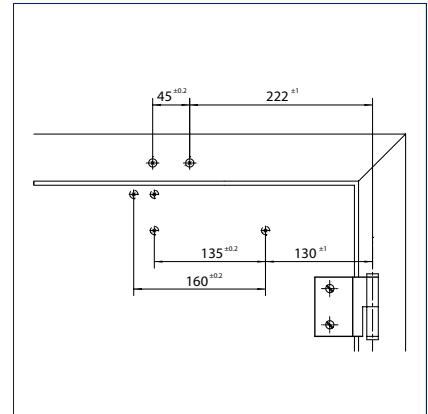
Přímá montáž



Řez = přímá montáž

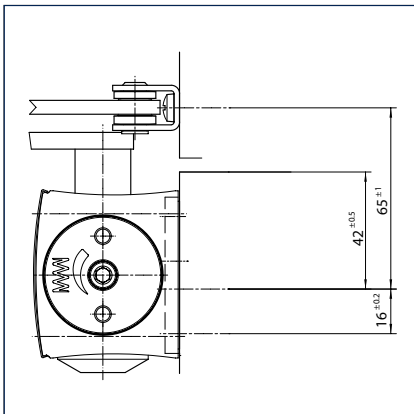


Upevňovací rozměry levých dveří

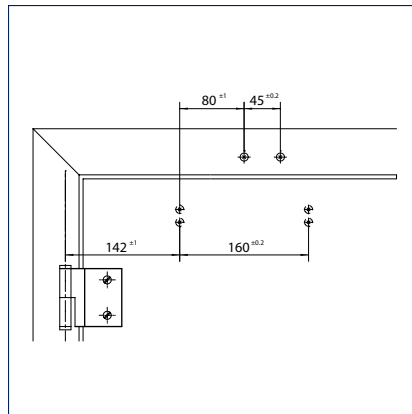


Upevňovací rozměry pravých dveří

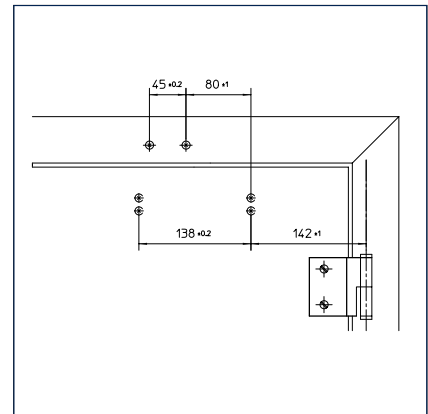
Montáž s montážní deskou



Řez = montáž s montážní deskou



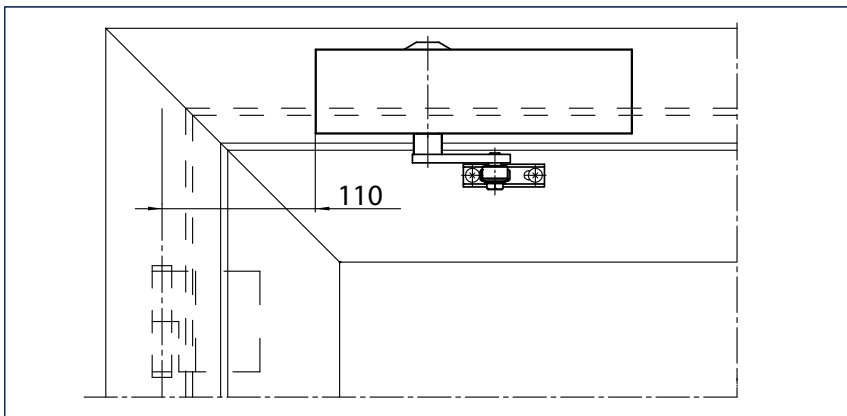
Upevňovací rozměry levých dveří



Upevňovací rozměry pravých dveří

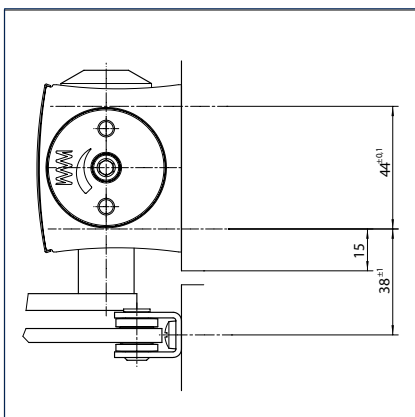
Montáž na rám /protilehlá strana závěsů TS 2000 NV/NV BC

Pohled

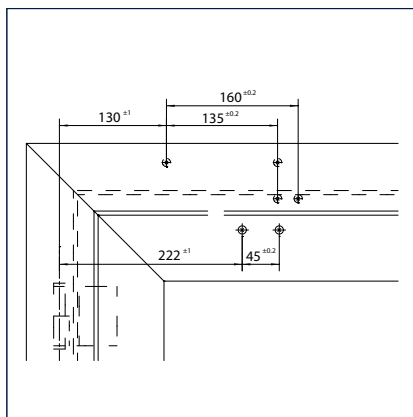


Příklad pro montáž GEZE TS 2000 NV/NV BC

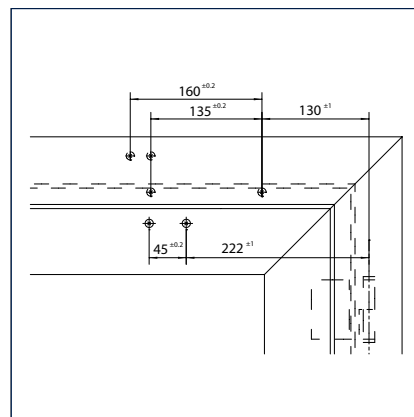
Přímá montáž



Řez = přímá montáž

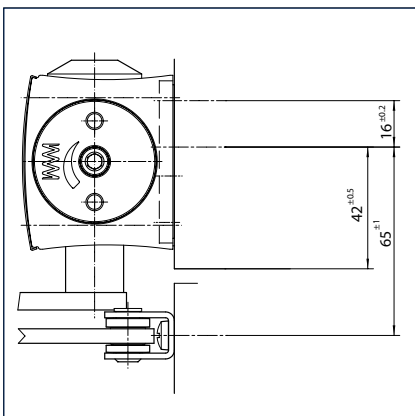


Upevňovací rozměry pravých dveří

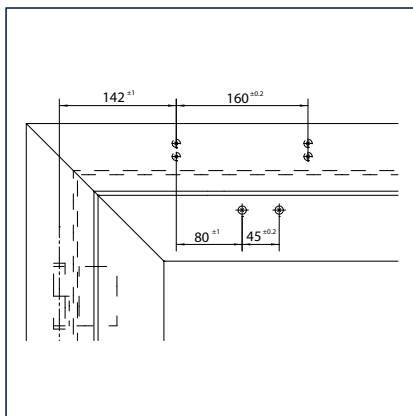


Upevňovací rozměry levých dveří

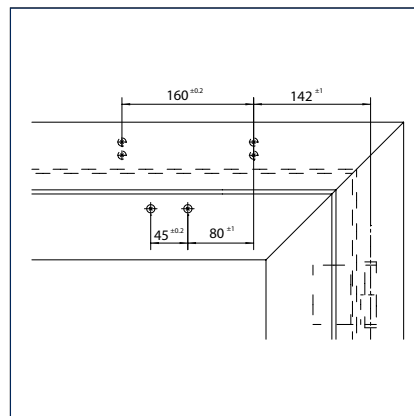
Montáž s montážní deskou



Řez = montáž s montážní deskou



Upevňovací rozměry pravých dveří



Upevňovací rozměry levých dveří

GEZE TS 2000 NV - Objednací informace

Oznacení	Prodloužení osy	Provedení	Id. č.
GEZE TS 2000 NV zavírač Velikost EN 2-4 (bez ramínka)		stříbrné barvy	128885
		bílá RAL 9016	128887
		podle RAL ²⁾	128888
GEZE TS 2000 NV BC zavírač Velikost EN 2-4 s tlumením otevření (bez ramínka)		stříbrné barvy	124944
		bílá RAL 9016	124946
		podle RAL ²⁾	124947
Ramínko TS 4000/2000 ³⁾ s mechanickým zajištěním polohy trvale otevřeno		stříbrné barvy	102454
		bílá RAL 9016	102456
		podle RAL ²⁾	102457
Ramínko TS 4000/2000 ³⁾ se zapínatelným a vypínatelným mechanickým zajištěním		stříbrné barvy	102445
		bílá RAL 9016	102447
		podle RAL ²⁾	102448
Ramínko TS 4000/2000 ³⁾ prodloužené, pro opačnou montáž při hloubce ostění v rozsahu 70-170 mm		stříbrné barvy	102431
		bílá RAL 9016	102433
		podle RAL ²⁾	102434
Ramínko TS 4000/2000 Standard		stříbrné barvy	102421
		bílá RAL 9016	102423
		podobné vzhledu ušlechtilé oceli ¹⁾	102426
		podle RAL ²⁾	102425
Montážní materiál			
Prodloužení osy pro TS 4000/ TS 2000 Horní ozubení	10 mm	pozinkované	103548
	10 mm	černá	103677
	15 mm	pozinkované	103549
	15 mm	černá	103678
	20 mm	pozinkované	103550
	20 mm	černá	103679
Vrtací šablona pro dveřní zavírače pro TS 5000/4000/3000/2000			053134
Svěrná deska pro montáž na sklo pro TS 3000/TS 2000 NV		stříbrné barvy	014835
		bílá RAL 9016	014843
		podle RAL ²⁾	014845
Montážní a pojistná deska celoskleněných dveří pro TS 3000/TS 2000 NV		stříbrné barvy	090259
Montážní deska, ramínka pro TS 4000/TS 2000, při úzkých zárubních		stříbrné barvy	057109
		podle RAL ²⁾	082506
Montážní deska, ramínka pro TS 4000/TS 2000, při montáži paralelního ramena		stříbrné barvy	053318
		podle RAL ²⁾	027460
Upevňovací deska plochého oblouku na dveře pro TS 2000 NV, výška oblouku max. 130 mm		stříbrné barvy	127434
		podle RAL ²⁾	127435
Montážní deska pro TS 2000 NV a NV BC s vrtací šablonou podle DIN EN 1154			126234
Montážní deska, ramínka pro TS 2000 NV		stříbrné barvy	127432
Příslušenství			
Krytka pro dveřní zavírač pro TS 3000/ TS 2000, lze použít pouze při montáži na křídle		stříbrné barvy	013487
		bílá RAL 9016	014855
		ušlechtilá ocel	072769
		mosaz	072770
		podle RAL ²⁾	014856

1) Pouze pro suché prostory

2) Příplatek za speciální RAL barvy viz Všeobecná upozornění uvedená v ceníku.

3) V Německu není schváleno pro protipožární a protikouřové dveře

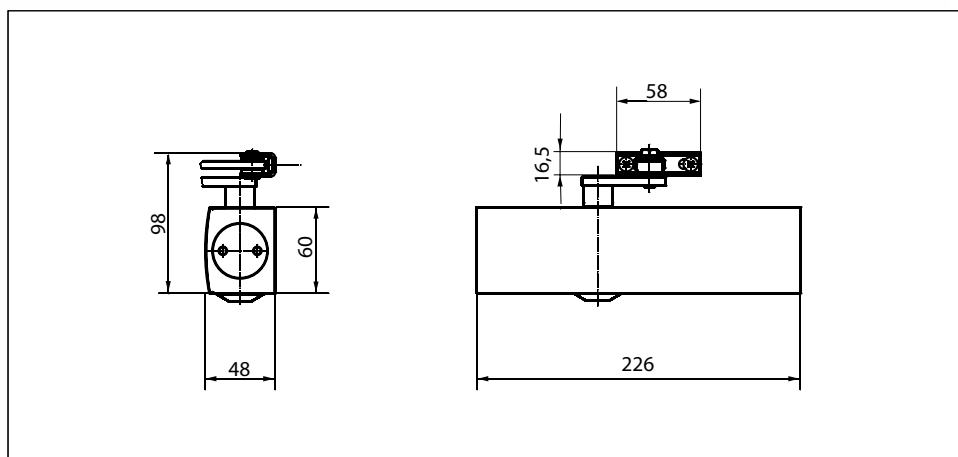
GEZE TS 2000 V

Dveřní zavírače s ramínkem pro 1křídle dveře do šířky křídla 1250 mm

Dveřní zavírač s horní montáží TS 2000 V lze použít pro 1křídle dveře do šířky křídla 1250 mm. Variabilní zavírací síla podle DIN EN 1154 ve velikosti 2/4/5 (přesazením těla zavírače lze docílit změny zavírací síly). Nastavení koncového dorazu se provádí pomocí ramínka. Dveřní zavírač je volitelně dostupný s montážní deskou a vhodný pro pravé a levé dveře s dorazem bez přestavení.

Speciální provedení

- GEZE TS 2000 V BC
s hydraulickým koncovým dorazem nastavitelným zředu a pevně nastaveným tlumením otevření
- GEZE TS 2000 V s aretačním ramínkem
s nastavitelným zajišťovacím úhlem v rozsahu 70° až 150°

**Oblast použití**

- Pro dveře s dorazem, šířka křídla do 1250 mm
- Použitelné pro pravé a levé dveře s dorazem bez přestavení
- Standardní montáž na křídlo na straně závěsů, opačná montáž na straně proti závěsům je možná
- Použití pro montáž na straně proti závěsům - možnost namontování paralelního ramena

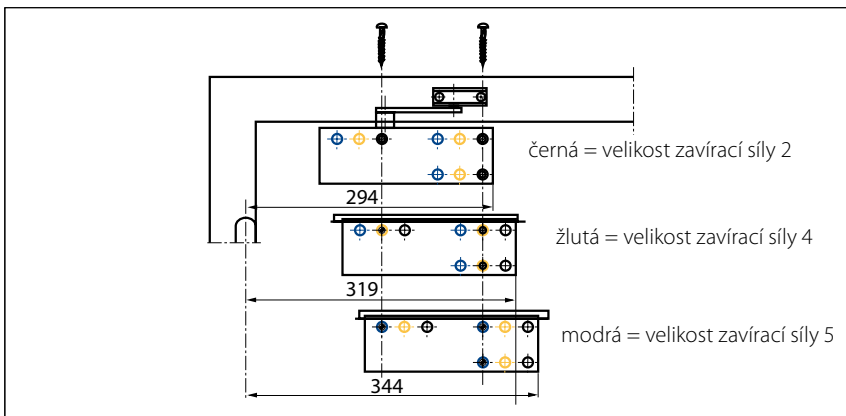
Technické údaje

Charakteristika výrobku	GEZE TS 2000 V	GEZE TS 2000 VBC
Zavírací síla podle EN 1154	2 / 4 / 5	
Doporučená šířka křídla do	1250 mm	
Stejně vyhotovení DIN-L a DIN-R	●	●
Výrobek testován podle	Zavírač dveří testován podle EN 1154	
Délka	226 mm	
Konstrukční hloubka	48 mm	
Výška	60 mm	
Funkce		
Nastavení zavírací síly	Ano, přes montáž	
Rychlost zavírání, nastavitelná	●	●
Koncový doraz, nastavitelný	Ano, přes ramínko	Ano, přes ventil
Tlumení otvírání, integrované	°	Ano, hydraulicky pevně
Umístění nastavení zavírací síly	Montážní poloha	
Tepelně stabilizované ventily	●	●

- = ANO
- ° = NE

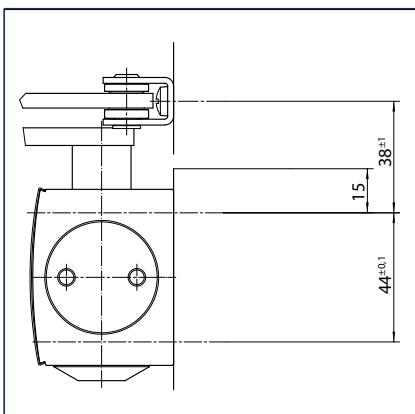
Montáž na křídlo/strana závěsů TS 2000 V/V BC

Pohled

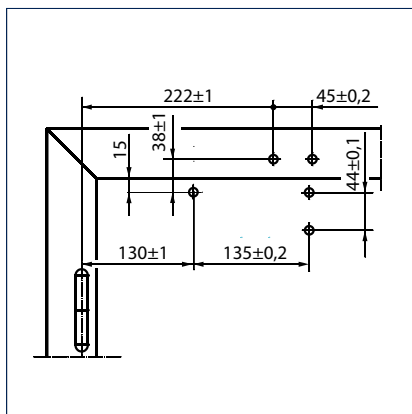


Příklad pro montáž

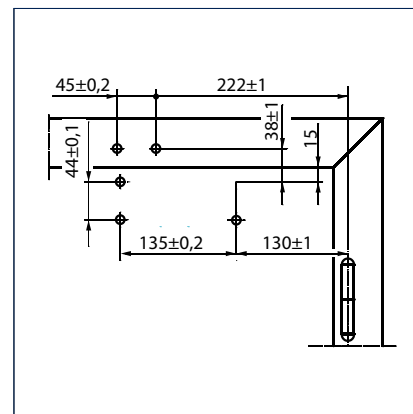
Přímá montáž



Řez = přímá montáž

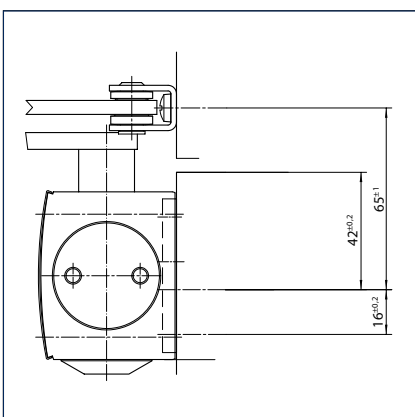


Upevňovací rozměry levých dveří

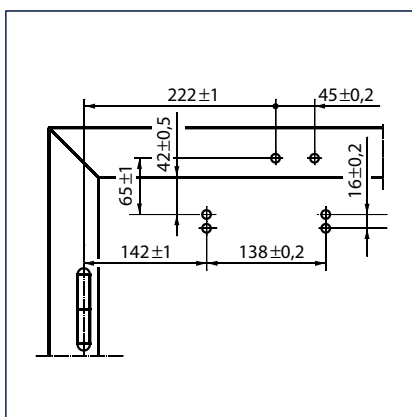


Upevňovací rozměry pravých dveří

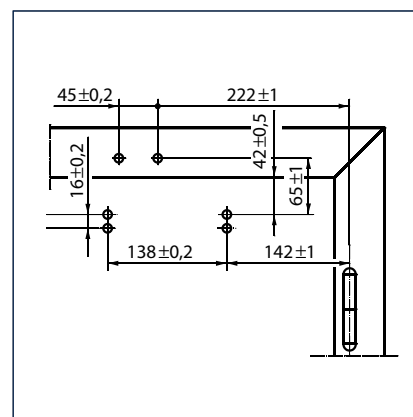
Montáž s montážní deskou



Řez = montáž s montážní deskou



Upevňovací rozměry levých dveří



Upevňovací rozměry pravých dveří

GEZE TS 2000 V - Objednací informace

Oznacení	Prodloužení osy	Provedení	Id. č.
GEZE TS 2000 V zavírač Velikost EN 2/4/5 (bez ramínka)		stříbrné barvy	103386
		bílá RAL 9016	103388
		podle RAL ²⁾	103389
GEZE TS 2000 VBC zavírač Velikost EN 2/4/5 s tlumením otevření (bez ramínka)		stříbrné barvy	103392
		bílá RAL 9016	103394
		podle RAL ²⁾	103406
Ramínko TS 4000/2000 ³⁾ s mechanickým zajištěním polohy trvale otevřeno		stříbrné barvy	102454
		bílá RAL 9016	102456
		podle RAL ²⁾	102457
Ramínko TS 4000/2000 ³⁾ se zapínatelným a vypínatelným mechanickým zajištěním		stříbrné barvy	102445
		bílá RAL 9016	102447
		podle RAL ²⁾	102448
Ramínko TS 4000/2000 Standard		stříbrné barvy	102421
		bílá RAL 9016	102423
		podobné vzhledu ušlechtilé oceli ¹⁾ podle RAL ²⁾	102426 102425
Montážní materiál			
Prodloužení osy pro TS 4000/ TS 2000 Horní ozubení	10 mm	pozinkované	103548
	10 mm	černá	103677
	15 mm	pozinkované	103549
	15 mm	černá	103678
	20 mm	pozinkované	103550
	20 mm	černá	103679
Vrtací šablona pro dveřní zavírače pro TS 5000/4000/3000/2000			053134
Svěrná deska pro montáž na sklo pro TS 2000 V		stříbrné barvy	055773
		bílá RAL 9016	009499
		podle RAL	009500
Montážní deska, ramínka pro TS 4000/TS 2000, při úzkých zárubních		stříbrné barvy	057109
		podle RAL ²⁾	082506
Montážní deska, ramínka pro TS 4000/TS 2000, při montáži paralelního ramena		stříbrné barvy	053318
		podle RAL ²⁾	027460
Upevňovací deska plochého oblouku na dveře pro TS 2000 V, výška oblouku max. 130 mm		stříbrné barvy	059044
Montážní deska pro dveřní zavírač pro TS 2000 V			055756
Úhelník pro montáž na překlad pro TS 2000 V		stříbrné barvy	055766
		podle RAL ²⁾	104450
Příslušenství			
Krytka pro dveřní zavírač pro TS 3000/ TS 2000, lze použít pouze při montáži na křídle		stříbrné barvy	013487
		bílá RAL 9016	014855
		ušlechtilá ocel	072769
		mosaz	072770
		podle RAL ²⁾	014856

1) Pouze pro suché prostory

2) Příplatek za speciální RAL barvy viz Všeobecná upozornění uvedená v ceníku.

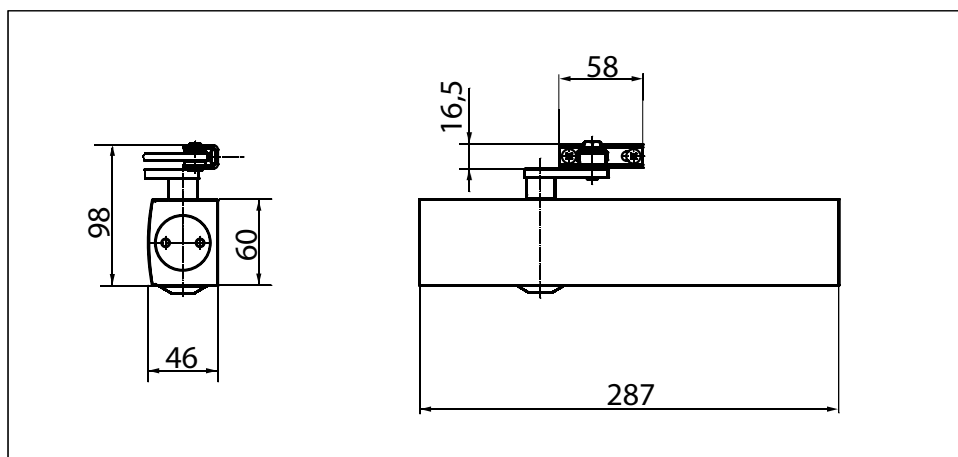
3) V Německu není schváleno pro protipožární a protikouřové dveře

GEZE TS 4000**Dveřní zavírače s rámečkem pro 1křídle dveře do šířky křídla 1400 mm**

Dveřní zavírač s horní montáží TS 4000 je vhodný bez přestavení pro pravé a levé dveře s dorazem se šířkou křídla do 1400 mm a pro montáž na protikouřové a protipožární dveře. Zavírací síla podle EN 1154 velikost 1-6 je plynule nastavitelná zepředu a díky optickému zobrazení velikosti se dá snadno kontrolovat. Tlumení otevíření a thermostabilní rychlost zavírání se dá také nastavit zepředu, nastavení koncového dorazu se provádí přes ramínko. Zavírač je vybaven bezpečnostním ventilem ve směru otevíření a zavření.

Speciální provedení

- GEZE TS 4000 s aretačním rámečkem, úhel zajištění do 150° (použití na protikouřových a protipožárních dveřích není povoleno)
- GEZE TS 4000 S se zpožděním zavírání do 30 sek. nastavitelným zepředu (zpoždění zavírání při montáži na křídlo na protilehlé straně závěsů není účinné)

**Oblast použití**

- Pro dveře s dorazem, šířka křídla do 1400 mm
- Použitelné pro pravé a levé dveře s dorazem bez přestavení
- Pro protipožární dveře (dveřní zavírač s montážní deskou)
- Standardní montáž na křídlo na straně závěsů, opačná montáž na straně proti závěsům je možná
- Použití pro montáž na straně proti závěsům - možnost namontování paralelního ramena

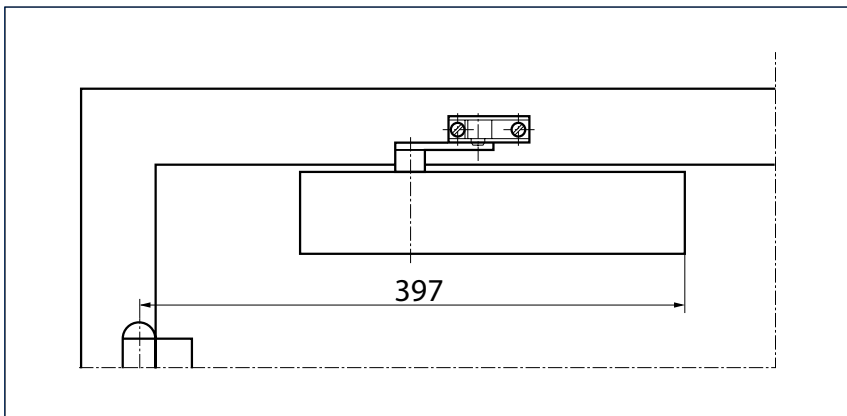
Technické údaje

Charakteristika výrobku	GEZE TS 4000	GEZE TS 4000 S
Zavírací síla podle EN 1154	1 - 6	
Doporučená šířka křídla do	1400 mm	
Stejně vyhotovení DIN-L a DIN-R	•	•
Výrobek testován podle	Zavírač dveří testován podle EN 1154	
Vhodnost na ochranné protipožární dveře	•	•
Montážní deska se schématem vrtání podle EN1154	•	•
Délka	287 mm	
Konstrukční hloubka	46 mm	
Výška	60 mm	
Funkce		
Nastavení zavírací síly	Ano, plynulé	
Rychlost zavírání, nastavitelná	•	•
Koncový doraz, nastavitelný	Ano, přes ramínko	Ano, přes ventil
Tlumení otvírání, integrované	Ano, hydraulicky nastavitelné	
Zpoždění zavírání, integrované		•
Umístění nastavení zavírací síly	Vpředu	
Optický ukazatel zavírací síly	•	•
Bezpečnostní ventil proti svévolnému poškození	•	•
Tepelně stabilizované ventily	•	•

• = ANO

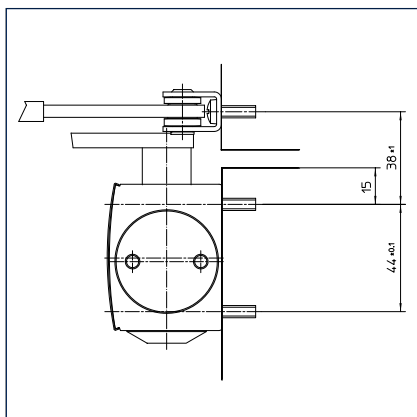
Montáž na křídle/strana závěsů TS 4000

Pohled

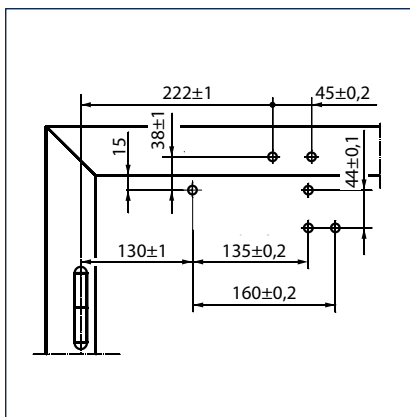


Příklad pro montáž GEZE TS 4000 TS 4000 S

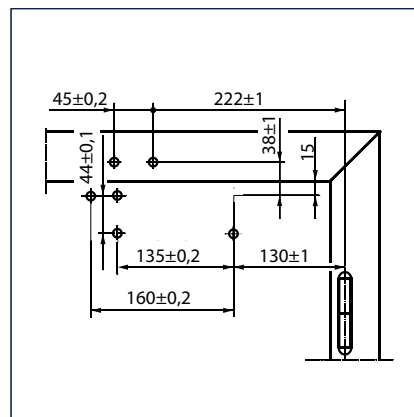
Přímá montáž



Řez = přímá montáž

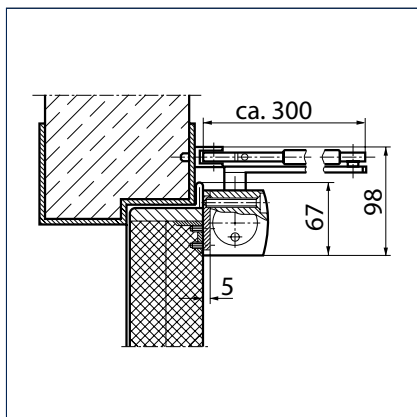


Upevňovací rozměry levých dveří

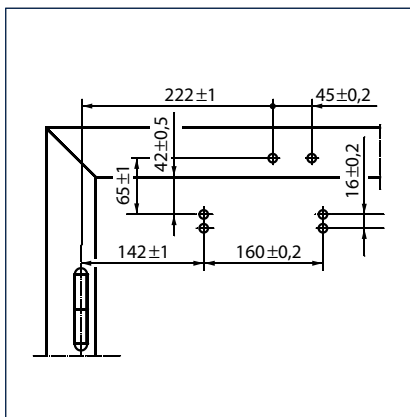


Upevňovací rozměry pravých dveří

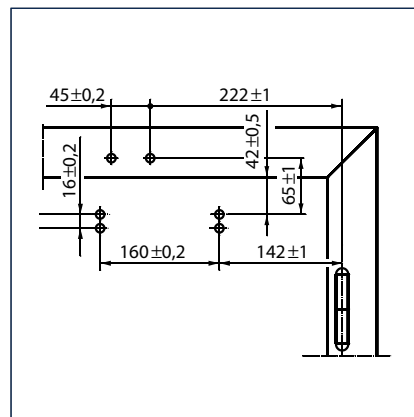
Montáž s montážní deskou



Řez = montáž s montážní deskou



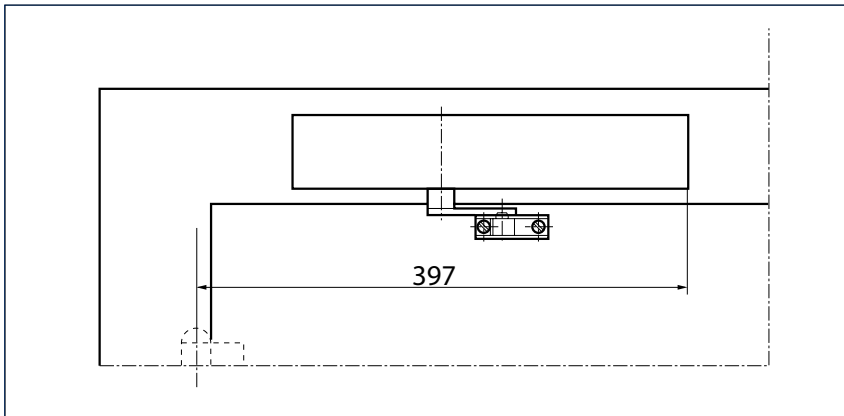
Upevňovací rozměry levých dveří



Upevňovací rozměry pravých dveří

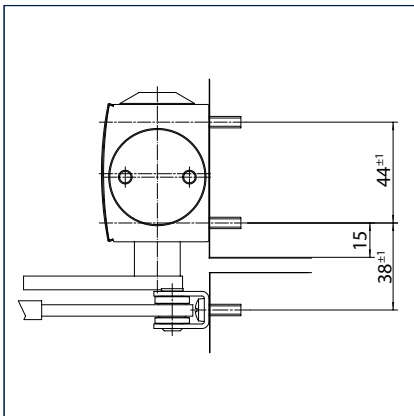
Montáž na rám/protilehlá strana závěsů TS 4000

Pohled

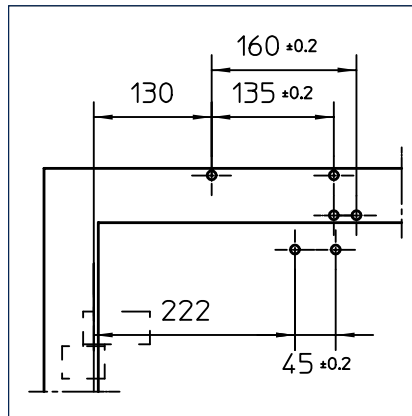


Příklad pro montáž GEZE TS 4000, TS 4000 S

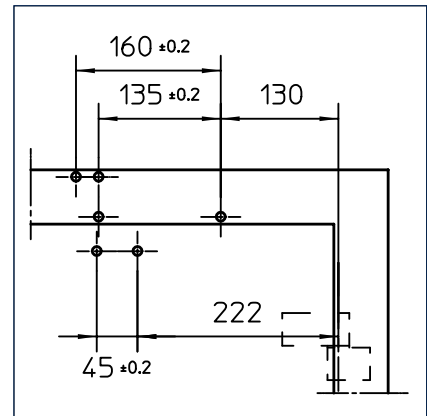
Přímá montáž



Řez = přímá montáž

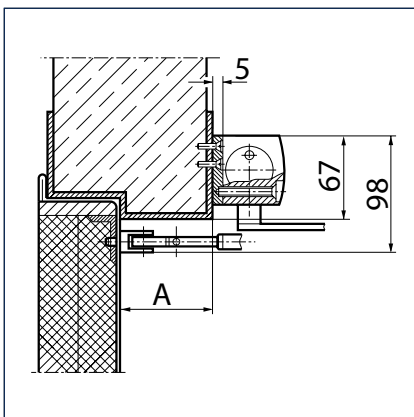


Upevňovací rozměry pravých dveří

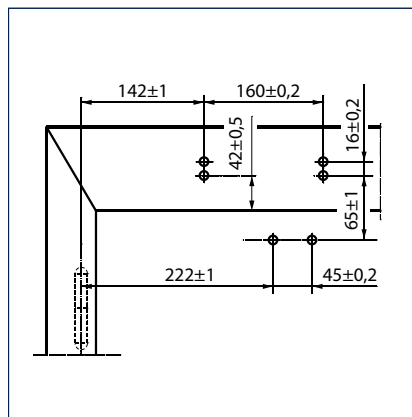


Upevňovací rozměry levých dveří

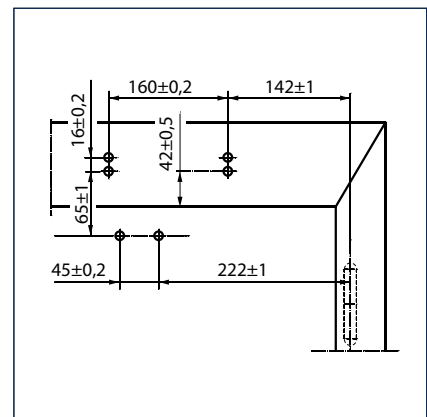
Montáž s montážní deskou



Řez = montáž s montážní deskou,
 A = max. 70 mm hloubka překladu u
 protikouřových a protipožárních dveří



Upevňovací rozměry pravých dveří



Upevňovací rozměry levých dveří

GEZE TS 4000 - Objednací informace

Oznacení	Provedení	Id. č.
GEZE TS 4000 zavírač Velikost EN 1-6 s tlumením otevření (bez ramínka)	stříbrné barvy	102789
	bílá RAL 9016	102791
	podle RAL ²⁾	102792
GEZE TS 4000 S zavírač Velikost EN 1-6 se zpožděním zavření a tlumením otevření (bez ramínka)	stříbrné barvy	107745
	bílá RAL 9016	107747
	podle RAL ²⁾	107748
Ramínko TS 4000/2000 ³⁾ s mechanickým zajištěním polohy trvale otevřeno	stříbrné barvy	102454
	bílá RAL 9016	102456
	podle RAL ²⁾	102457
Ramínko TS 4000/2000 ³⁾ se zapínatelným a vypínatelným mechanickým zajištěním	stříbrné barvy	102445
	bílá RAL 9016	102447
	podle RAL ²⁾	102448
Ramínko TS 4000/2000 prodloužené, pro opačnou montáž při hloubce ostění v rozsahu 70-170 mm	stříbrné barvy	102431
	bílá RAL 9016	102433
	podle RAL ²⁾	102434
Ramínko TS 4000/2000 Standard	stříbrné barvy	102421
	bílá RAL 9016	102423
	podobné vzhledu ušlechtilé oceli ¹⁾	102426
	podle RAL ²⁾	102425

1) Pouze pro suché prostory

2) Příplatek za speciální RAL barvy viz Všeobecná upozornění uvedená v ceníku.

3) V Německu není schváleno pro protipožární a protikouřové dveře

Oznacení	Provedení	Id. č.
Montážní materiál		
Prodloužení osy pro TS 4000/ TS 2000 Horní ozubení	10 mm pozinkované	103548
	10 mm černá	103677
	15 mm pozinkované	103549
	15 mm černá	103678
	20 mm pozinkované	103550
	20 mm černá	103679
Vrtací šablona pro dveřní zavírače pro TS 5000/4000/3000/2000		053134
Svěrná deska pro montáž na sklo pro TS 5000/TS 4000	stříbrné barvy	057126
	bílá RAL 9016	009491
	podle RAL ²⁾	009494
Montážní a pojistná deska celoskleněných dveří pro TS 5000/TS 4000	stříbrné barvy	007923
	podle RAL ²⁾	007926
Montážní deska, ramínka pro TS 4000/TS 2000, při úzkých zárubních	stříbrné barvy	057109
	podle RAL ²⁾	082506
Montážní deska, ramínka pro TS 4000/TS 2000, při montáži paralelního ramena	stříbrné barvy	053318
	podle RAL ²⁾	027460
Upevňovací deska plochého oblouku na dveře pro TS 4000, výška oblouku max. 130 mm	stříbrné barvy	058782
	podle RAL ²⁾	119472
Montážní deska pro dveřní zavírač pro TS 5000/TS 4000 s vrtací šablonou podle DIN EN 1154	stříbrné barvy	049185
	bílá RAL 9016	068627
	pozinkované	057956
Úhelník pro montáž na překlad pro TS 5000/TS 4000	podle RAL ²⁾	029176
	stříbrné barvy	049240
	podle RAL ²⁾	104451
Příslušenství		
Krytka pro dveřní zavírač pro TS 5000/ TS 5000 L / TS 4000, lze použít pouze při montáži na křídle	stříbrné barvy	067724
	podle RAL ²⁾	067726
	ušlechtilá ocel	072696
	mosaz	072698
	podle RAL ²⁾	000756

2) Příplatek za speciální RAL barvy viz Všeobecná upozornění uvedená v ceníku.

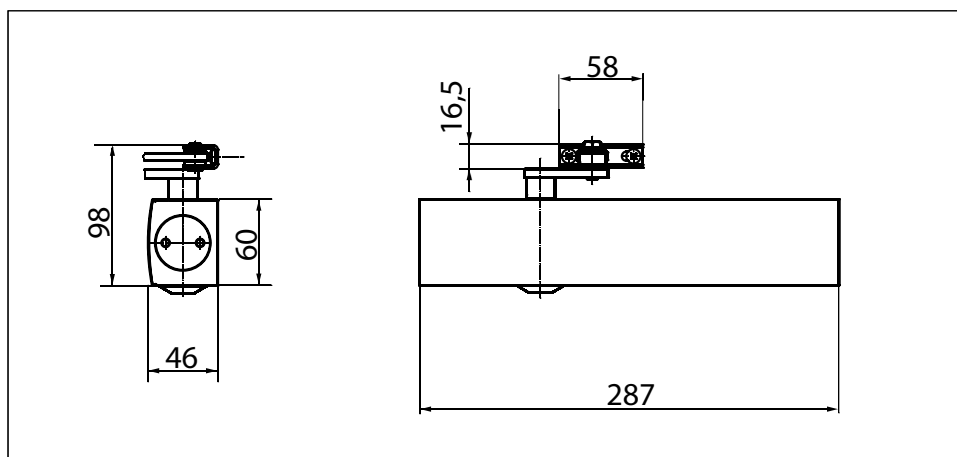
GEZE TS 4000 (5-7)

Dveřní zavírač s ramínkem pro 1křídlové dveře do šířky křídla 1600 mm

Dveřní zavírač s horní montáží TS 4000 je povolen bez přestavení pro pravé a levé dveře s dorazem se šířkou křídla do 1600 mm a pro montáž na protipožární a protikouřové dveře. Zavírací síla podle EN 1154 velikost 5-7 je plynule nastavitelná zepředu a díky optickému zobrazení velikosti se dá snadno kontrolovat. Tlumení otevření a teplotně stabilizovaná rychlost zavírání se dá také nastavit zepředu, nastavení koncového dorazu se provádí přes ramínko. Zavírač je vybaven bezpečnostním ventilem ve směru otevření a zavření.

Speciální provedení

- GEZE TS 4000 s aretačním ramínkem, úhel zajištění polohy trvalého otevření do 150° (použití na protikouřových a protipožárních dveřích není povoleno, účinná poloha trvalého otevření pouze do velikosti EN 6)



Oblast použití

- Pro dveře s dorazem, šířka křídla do 1600 mm
- Použitelné pro pravé a levé dveře s dorazem bez přestavení
- Pro protipožární dveře (dveřní zavírač s montážní deskou)
- Standardní montáž na křídlo na straně závěsů, opačná montáž na straně proti závěsům je možná
- Použití pro montáž na straně proti závěsům - možnost namontování paralelního ramena

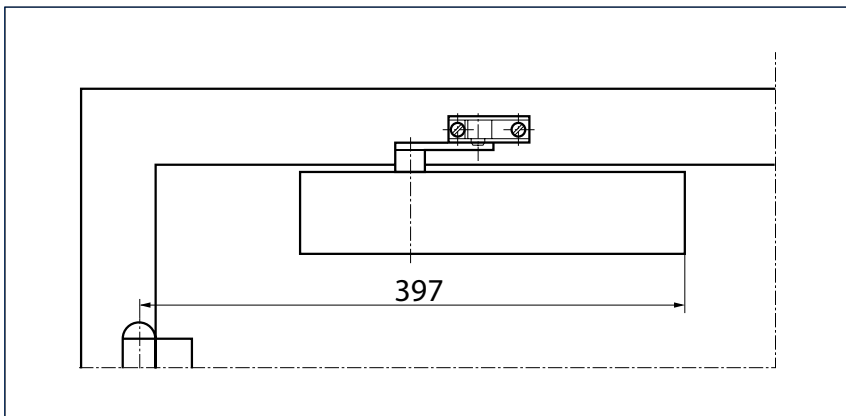
Technické údaje

Charakteristika výrobku	GEZE TS 4000
Zavírací síla podle EN 1154	5 - 7
Doporučená šířka křídla do	1600 mm
Stejně vyhotovení DIN-L a DIN-R	•
Výrobek testován podle	Zavírač dveří testován podle EN 1154
Vhodnost na ochranné protipožární dveře	•
Montážní deska se schématem vrtání podle EN1154	•
Délka	287 mm
Konstrukční hloubka	46 mm
Výška	60 mm
Funkce	
Nastavení zavírací síly	Ano, plynulé
Rychlost zavírání, nastavitelná	•
Koncový doraz, nastavitelný	Ano, přes ramínko
Tlumení otvírání, integrované	Ano, hydraulicky nastavitelné
Umístění nastavení zavírací síly	Vpředu
Optický ukazatel zavírací síly	•
Bezpečnostní ventil proti svévolnému poškození	•
Tepelně stabilizované ventily	•

• = ANO

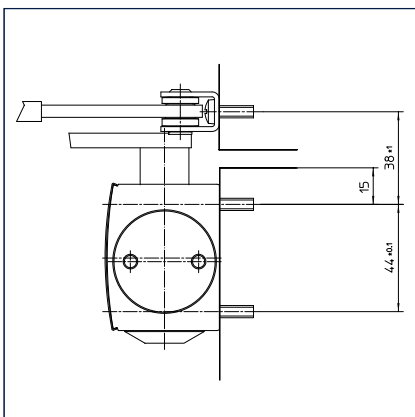
Montáž na křídle/strana závěsů TS 4000 vel. 5-7

Pohled

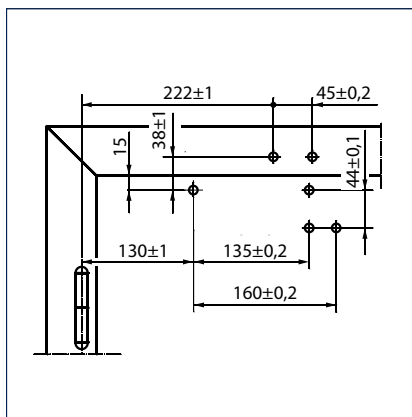


Příklad pro montáž GEZE TS4000

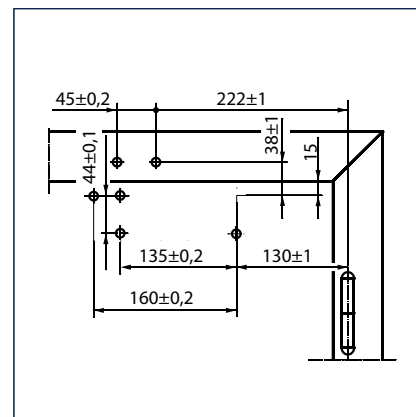
Přímá montáž



Řez = přímá montáž

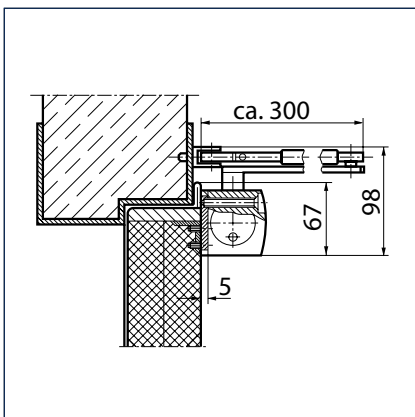


Upevňovací rozměry levých dveří

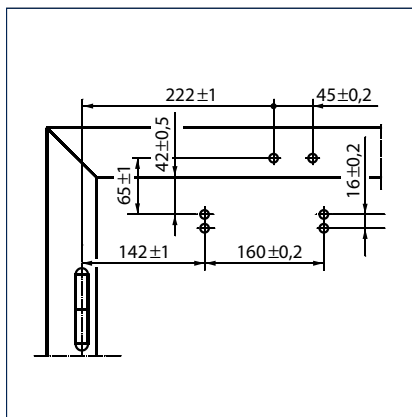


Upevňovací rozměry pravých dveří

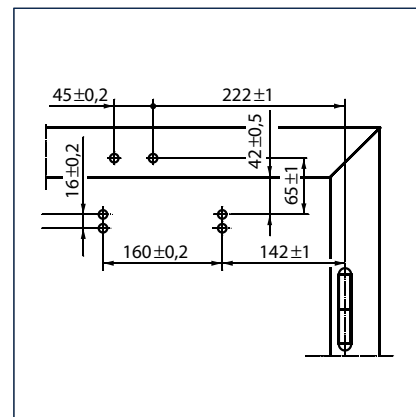
Montáž s montážní deskou



Řez = montáž s montážní deskou



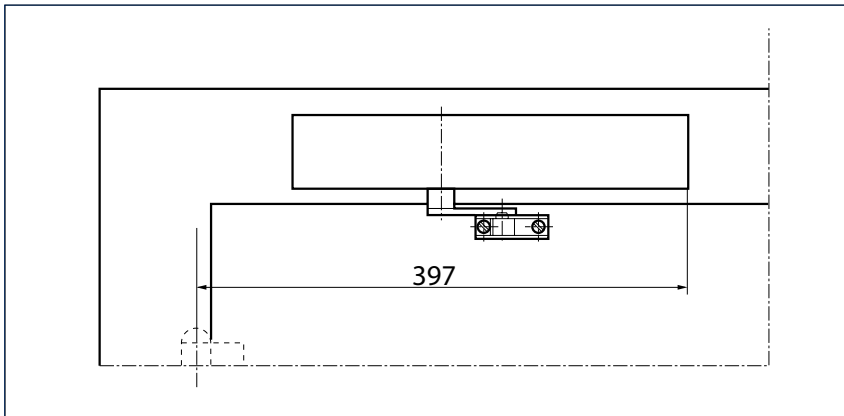
Upevňovací rozměry levých dveří



Upevňovací rozměry pravých dveří

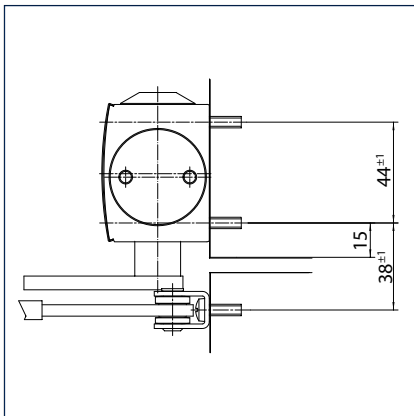
Montáž na zárubni/proti závěsům TS 4000 vel. 5-7

Pohled

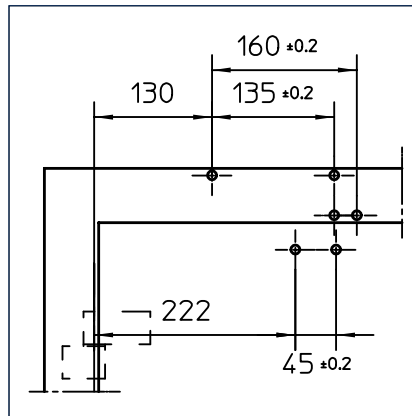


Příklad pro montáž GEZE TS4000

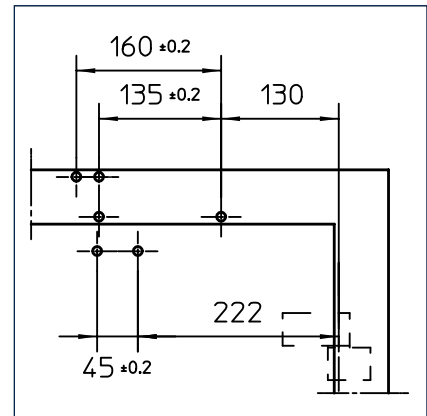
Přímá montáž



Řez = přímá montáž

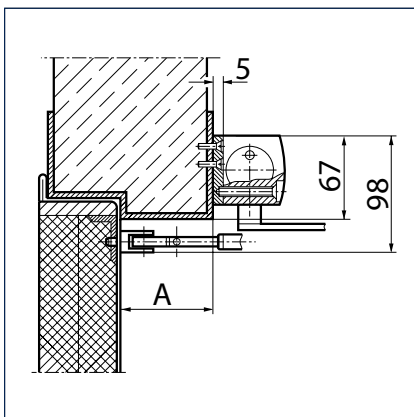


Upevňovací rozměry pravých dveří

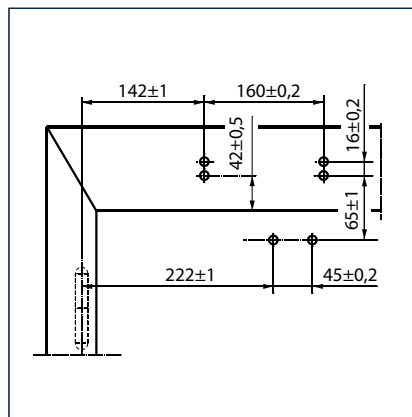


Upevňovací rozměry levých dveří

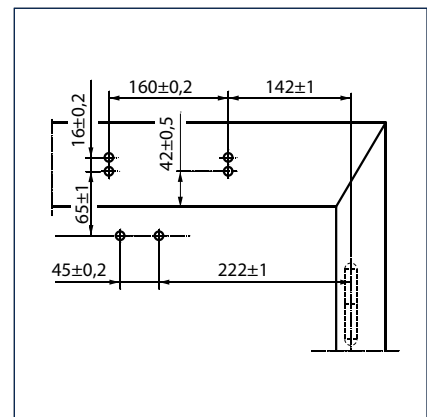
Montáž s montážní deskou



Řez = montáž s montážní deskou,
 A = max. 70 mm hloubka překladu u
 protikouřových a protipožárních dveří



Upevňovací rozměry pravých dveří



Upevňovací rozměry levých dveří

GEZE TS 4000 (5-7) - Objednací informace

Oznacení	Provedení	Id. č.	
GEZE TS 4000 zavírač Velikost EN 5-7 s tlumením otevření (bez ramínka)	stříbrné barvy	102837	
	podle RAL ²⁾	102838	
Ramínko TS 4000/2000 ³⁾ s mechanickým zajištěním polohy trvale otevřeno	stříbrné barvy	102454	
	bílá RAL 9016	102456	
	podle RAL ²⁾	102457	
	stříbrné barvy	102445	
Ramínko TS 4000/2000 ³⁾ se zapínatelným a vypínatelným mechanickým zajištěním	bílá RAL 9016	102447	
	podle RAL ²⁾	1024478	
	stříbrné barvy	102431	
	bílá RAL 9016	102433	
Ramínko TS 4000/2000 prodloužené, pro opačnou montáž při hloubce ostění v rozsahu 70-170 mm	podle RAL ²⁾	102434	
	stříbrné barvy	102421	
	bílá RAL 9016	102423	
Ramínko TS 4000/2000 Standard	podobné vzhledu ušlechtilé oceli	102426	
	podle RAL ²⁾	102425	
	Montážní materiál		
Prodloužení osy pro TS 4000/ TS 2000 Horní ozubení	10 mm	pozinkované	103548
	10 mm	černá	103677
	15 mm	pozinkované	103549
	15 mm	černá	103678
	20 mm	pozinkované	103550
	20 mm	černá	103679
Vrtací šablona pro dveřní zavírače pro TS 5000/4000/3000/2000			053134
Svěrná deska pro montáž na sklo pro TS 5000/TS 4000	stříbrné barvy		057126
	bílá RAL 9016		009491
	podle RAL ²⁾		009494
Montážní a pojistná deska celoskleněných dveří pro TS 5000/TS 4000	stříbrné barvy		007923
	podle RAL ²⁾		007926
Montážní deska, ramínka pro TS 4000/TS 2000, při úzkých zárubních	stříbrné barvy		057109
	podle RAL ²⁾		082506
Montážní deska, ramínka pro TS 4000/TS 2000, při montáži paralelního ramena	stříbrné barvy		053318
	podle RAL ²⁾		027460
Upevňovací deska plochého oblouku na dveře pro TS 4000, výška oblouku max. 130 mm	stříbrné barvy		058782
	podle RAL ²⁾		119472
Montážní deska pro dveřní zavírač pro TS 5000/TS 4000 s vrtací šablonou podle DIN EN 1154	stříbrné barvy		049185
	bílá RAL 9016		068627
	pozinkované		057956
	podle RAL ²⁾		029176
Úhelník pro montáž na překlad pro TS 5000/TS 4000	stříbrné barvy		049240
	podle RAL ²⁾		104451
Příslušenství			
Krytka pro dveřní zavírač pro TS 5000/ TS 5000 L / TS 4000, lze použít pouze při montáži na křídle	stříbrné barvy		067724
	bílá RAL 9016		067726
	ušlechtilá ocel		072696
	mosaz		072698
	podle RAL ²⁾		000756

1) Pouze pro suché prostory

2) Příplatek za speciální RAL barvy viz Všeobecná upozornění uvedená v ceníku.

3) V Německu není schváleno pro protipožární a protikouřové dveře

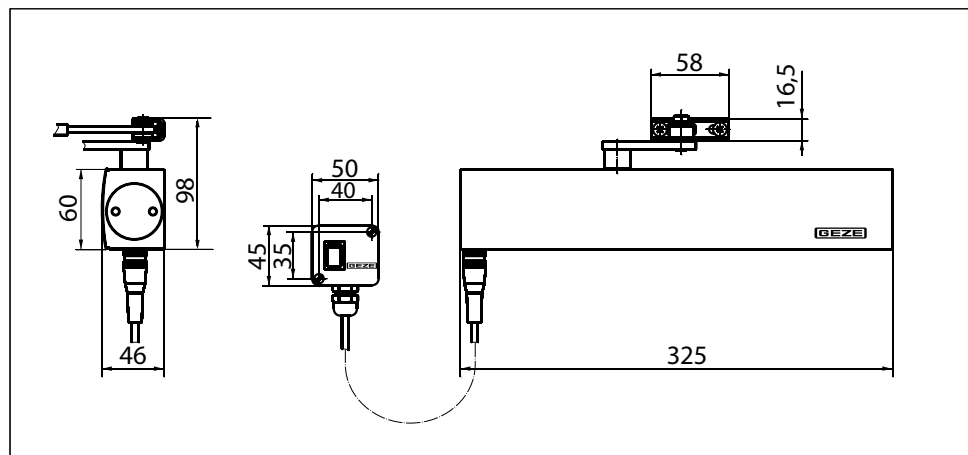
GEZE TS 4000 E

Dveřní zavírač s ramínkem pro 1křídlové dveře do šířky křídla 1400 mm s elektrickým zajištěním polohy trvale otevřeno

Dveřní zavírač s horní montáží TS 4000 E (24 V DC) s plynulým elektrickým zajištěním polohy trvale otevřeno podle EN 1155 od 80° do 175° je vhodný pro pravé a levé dveře s dorazem do velikosti křídla 1400 mm a montáž na protikouřových a protipožárních dveřích. V případě požáru, pokud je použita dodatečná kouřová spínací centrála nebo při výpadku proudu, se uvolní aretace a dveře se bezpečně zavírou. Zavírací síla velikost 1-6 podle EN 1154, s optickým ukazatelem velikosti, jakož i thermostabilní rychlost zavírání se dá pohodlně nastavit zpředu, nastavení koncového dorazu se provádí ramínkem.

Speciální provedení

- GEZE TS 4000 E / montáž na zárubeň na straně proti závěsům 24 V DC



Oblast použití

- Pro dveře s dorazem, šířka křídla do 1400 mm
- Použitelné pro pravé a levé dveře s dorazem bez přestavení
- Pro protipožární dveře (dveřní zavírač s montážní deskou)
- Standardní montáž na křídlo na straně závěsů, opačná montáž na straně proti závěsům je možná

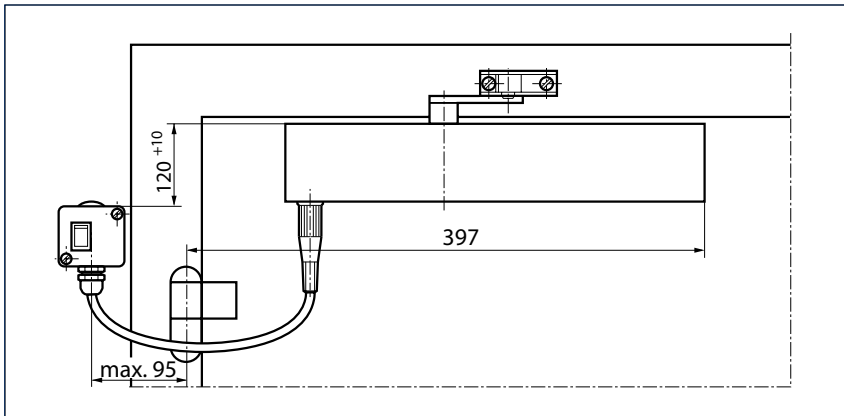
Technické údaje

Charakteristika výrobku	GEZE TS 4000 E
Zavírací síla podle EN 1154	1 - 6
Doporučená šířka křídla do	1400 mm
Stejně vyhotovení DIN-L a DIN-R	●
Napájení napětím	24 V DC
EL. krytí	IP43
Výrobek testován podle	Zavírač dveří testován podle EN 1154, Zajišťovací zařízení testované podle EN 1155
Vhodnost na ochranné protipožární dveře	●
Montážní deska se schématem vrtání podle EN1154	●
Délka	325 mm
Konstrukční hloubka	46 mm
Výška	60 mm
Funkce	
Nastavení zavírací síly	Ano, plynulé
Rychlost zavírání, nastavitelná	●
Koncový doraz, nastavitelný	Ano, přes ramínko
Tlumení otvírání, integrované	○
Umístění nastavení zavírací síly	Vpředu
Optický ukazatel zavírací síly	●
Bezpečnostní ventil proti svévolnému poškození	●
Tepelně stabilizované ventily	●
Aretace integrována	elektrická
Zajišťovací úhel	80°-175°
Zajištění s možností přechodu	●

- = ANO
- = NE

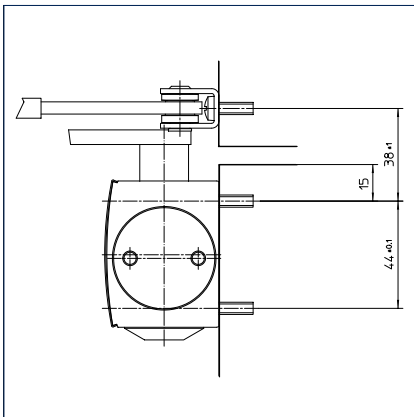
Montáž na křídle/strana závěsů TS 4000 E

Pohled

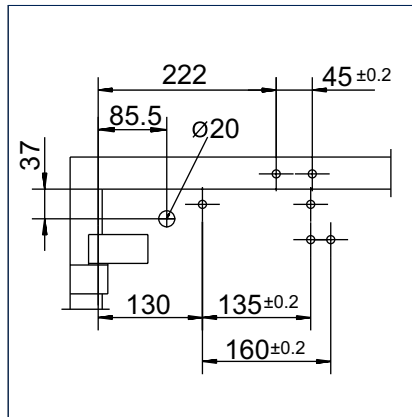


Příklad pro montáž GEZE TS 4000 E

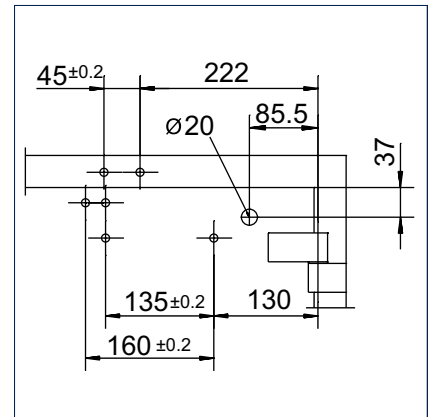
Přímá montáž



Řez = přímá montáž

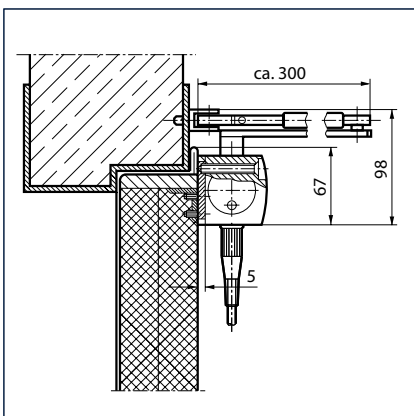


Upevňovací rozměry levých dveří

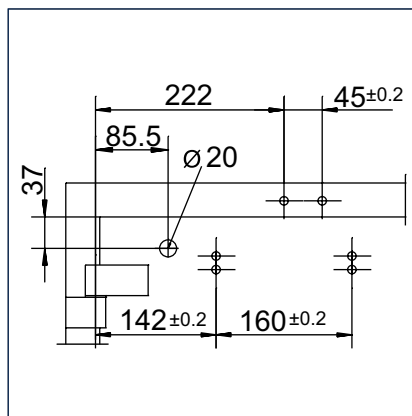


Upevňovací rozměry pravých dveří

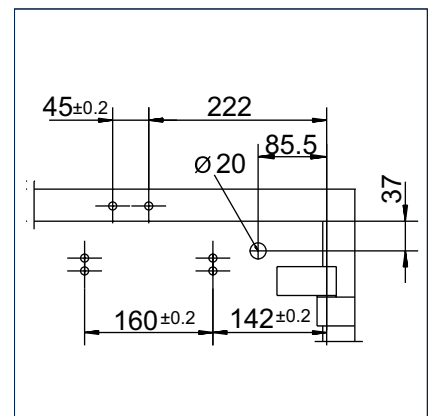
Montáž s montážní deskou



Řez = montáž s montážní deskou



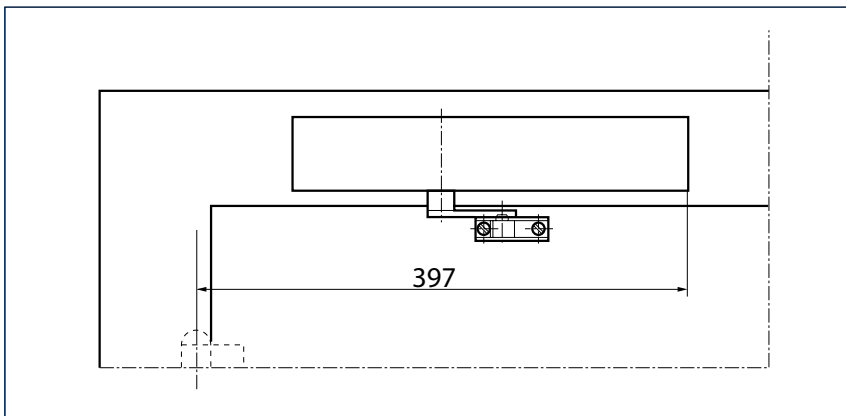
Upevňovací rozměry levých dveří



Upevňovací rozměry pravých dveří

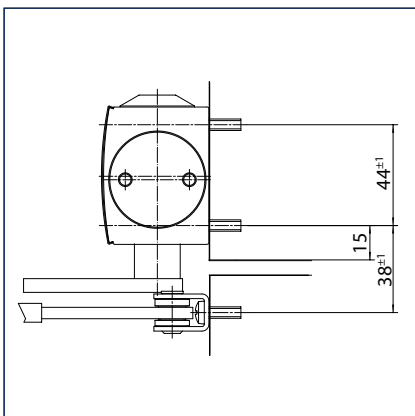
Montáž na zárubeň/protější strana závěsů TS 4000 E

Pohled

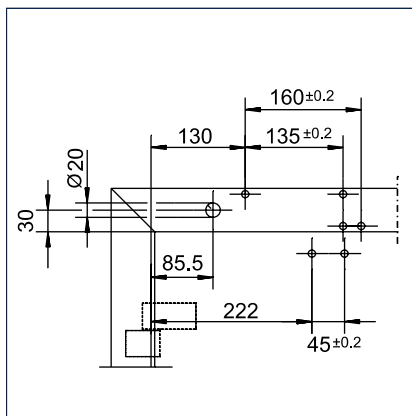


Příklad pro montáž GEZE TS 4000 E

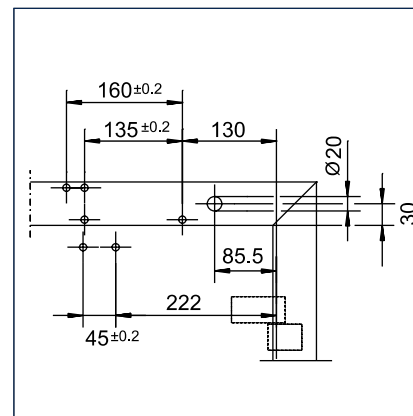
Přímá montáž



Řez = přímá montáž

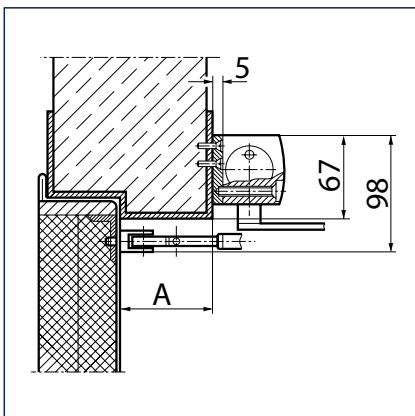


Upevňovací rozměry pravých dveří

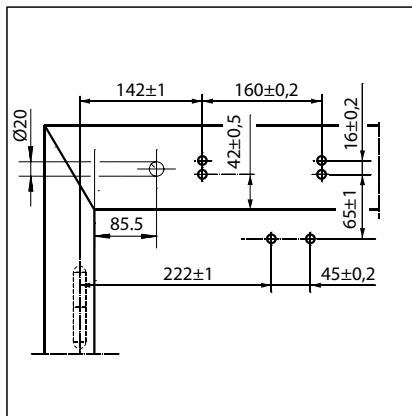


Upevňovací rozměry levých dveří

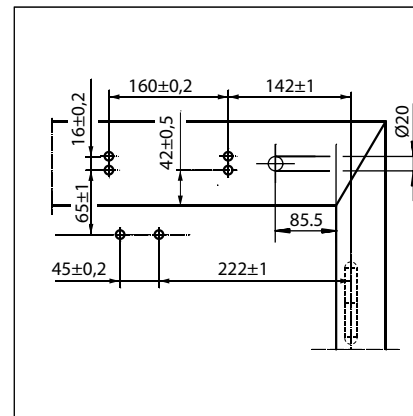
Montáž s montážní deskou



Řez = montáž s montážní deskou,
A = max. 70 mm hloubka překladu u
protikouřových a protipožárních dveří



Upevňovací rozměry pravých dveří



Upevňovací rozměry levých dveří

GEZE TS 4000 E - Objednací informace

Oznacení	Provedení	Id. č.	
GEZE TS 4000 E zavírač	stříbrné barvy	105211	
Velikost EN 1-6, montáž na křídle na straně závěsů, s elektrickým zajištěním a přípojovací krabicí (bez ramínka)	podle RAL ²⁾	105212	
GEZE TS 4000 E KM BG zavírač	stříbrné barvy	105213	
Velikost EN 1-6, opačná montáž na straně proti závěsům, s elektrickým zajištěním (bez ramínka)	podle RAL ²⁾	105214	
Ramínko TS 4000/2000	stříbrné barvy	102431	
prodloužené, pro opačnou montáž při hloubce ostění v rozsahu 70-170 mm	bílá RAL 9016	102433	
	podle RAL ²⁾	102434	
	stříbrné barvy	102421	
	bílá RAL 9016	102423	
Ramínko TS 4000/2000 Standard	podobné vzhledu ušlechtilé oceli	102426	
	podle RAL ²⁾	102425	
Montážní materiál			
	10 mm	pozinkované	103548
	10 mm	černá	103677
Prodloužení osy pro TS 4000/ TS 2000	15 mm	pozinkované	103549
Horní ozubení	15 mm	černá	103678
	20 mm	pozinkované	103550
	20 mm	černá	103679
Vrtací šablona pro dveřní zavírače pro TS 5000/4000/3000/2000			053134
Montážní deska, ramínka pro TS 4000/TS 2000, při úzkých zárubních	stříbrné barvy	057109	
	podle RAL ²⁾	082506	
Montážní deska, ramínka pro TS 4000/TS 2000, při montáži paralelního ramena	stříbrné barvy	053318	
	podle RAL ²⁾	027460	
Montážní deska pro dveřní zavírač pro TS 5000 EFS/RFS/E-HY /TS 4000 E s vrtací šablonou podle DIN EN 1154	stříbrné barvy	059107	
	podle RAL ²⁾	100044	
Příslušenství			
	stříbrné barvy	099851	
	bílá RAL 9016	099858	
GEZE spínací kouřová centrála RSZ 6	podobné vzhledu ušlechtilé oceli	099856	
Kouřový spínač a napájení energií pro všechna zajišťovací zařízení GEZE	podle RAL ²⁾	099859	
	stříbrné barvy	154976	
	bílá RAL 9016	154979	
Sada kouřové spínací centrály RSZ 6 ECwire	podobné vzhledu ušlechtilé oceli	154991	
Kouřová spínací centrála ECwire pro jednoduché propojení pomocí 2 vodičů včetně 2 kusů stropního hlásiče kouře typu GC 162 (bílá)	podle RAL ²⁾	154980	
GEZE kouřový hlásič GC 152			
Kompletně s patkou, 24 V DC, 20 mA, testován podle EN54-7, se všeobecným schválením stavebního dozoru k použití ve všech zajišťovacích zařízeních GEZE, integrovaná kontrola vedení, splňuje požadavky DIN EN 14637	bílá	139850	
GEZE hlásič teploty GC 153			
Kompletně s patkou, 24 V DC, 20 mA, testován podle EN54-5, se všeobecným schválením stavebního dozoru k použití ve všech zajišťovacích zařízeních GEZE, integrovaná kontrola vedení, splňuje požadavky DIN EN 14637	bílá	139881	
GEZE Ruční spouštěcí tlačítko AS 500 pro manuální spuštění elektricky ovladatelných zajišťovacích zařízení včetně zakončovacího odporu pro monitorování vedení	alpská bílá/červená	116266	
GEZE Ruční spouštěcí tlačítko AS 500 (se skleněnou tabulí a 5 vyměnitelnými popiskami) pro manuální spuštění elektricky ovladatelných zajišťovacích zařízení včetně zakončovacího odporu pro monitorování vedení	alpská bílá/červená	120880	
Náhradní skleněná tabule pro ruční spouštěcí tlačítko GEZE 120880 a 120881		010994	

1) Pouze pro suché prostory

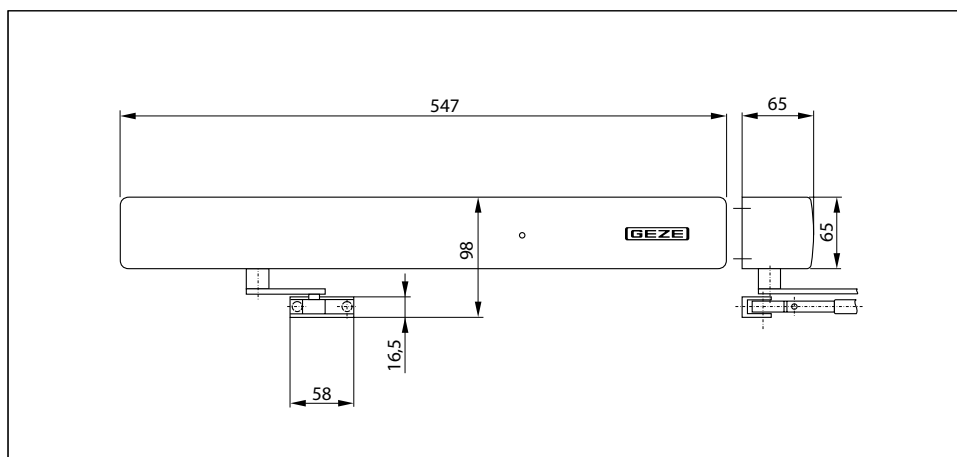
2) Příplatek za speciální RAL barvy viz Všeobecná upozornění uvedená v ceníku.

3) V Německu není schváleno pro protipožární a protikouřové dveře

GEZE TS 4000 R

Dveřní zavírač s ramínkem pro 1křídle dveře do šířky křídla 1400 mm s elektrickým zajištěním polohy trvale otevřeno a kouřovou spínací centrálou

Dveřní zavírač s horní montáží TS 4000 R s plynulým elektrickým zajištěním polohy trvale otevřeno podle EN 1155 od 80° do 175° a kouřovou spínací centrálou integrovanou v krytu zavírače je vhodný pro pravé a levé dveře s dorazem do velikosti křídla 1400 mm a montáž na protikouřových a protipožárních dveřích. V případě požáru se aktivuje kouřový hlásič a dveře se samy zavřou. Zavírací síla velikost 1-6 podle EN 1154, s optickým ukazatelem velikosti, jakož i teplotně stabilizovaná rychlost zavírání se dá pohodlně nastavit zpředu, nastavení koncového dorazu se provádí přes ramínko. Všeobecné schválení stavebního dozoru DiBt (nikoliv při opačné montáži na straně závěsů).



Oblast použití

- Pro dveře s dorazem, šířka křídla do 1400 mm
- Použitelné pro pravé a levé dveře s dorazem bez přestavení
- Pro protipožární dveře (dveřní zavírač s montážní deskou)
- Standardní montáž - opačná montáž na straně proti závěsům

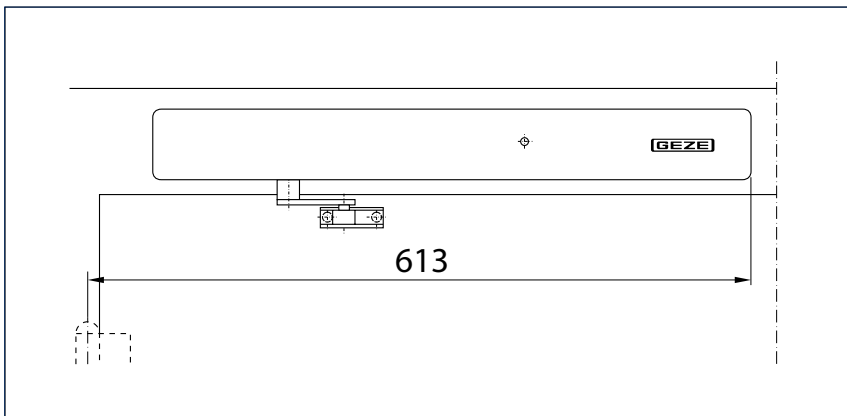
Technické údaje

Charakteristika výrobku	GEZE TS 4000 R KM BG
Zavírací síla podle EN 1154	1 - 6
Doporučená šířka křídla do	1400 mm
Stejně vyhotovení DIN-L a DIN-R	●
Napájení napětím	230 V 50 Hz
El. krytí	IP20
Výrobek testován podle	Zavírač dveří testován podle EN 1154 Zajišťovací zařízení testované podle EN 1155 Všeobecné schválení stavebního dozoru DIBt (Německý institut pro stavební techniku) jako zajišťovací zařízení.
Vhodnost na ochranné protipožární dveře	●
Montážní deska se schématem vrtání podle EN1154	●
Délka	547 mm
Konstrukční hloubka	65 mm
Výška	65 mm
Funkce	
Nastavení zavírací síly	Ano, plynulé
Rychlost zavírání, nastavitelná	●
Koncový doraz, nastavitelný	Ano, přes ramínko
Tlumení otvírání, integrované	○
Umístění nastavení zavírací síly	Vpředu
Optický ukazatel zavírací síly	●
Bezpečnostní ventil proti svévolnému poškození	●
Tepelně stabilizované ventily	●
	Elektrické
Zajištění s možností přechodu	●
Kouřový spínač integrovaný	●
Optický ukazatel provozního stavu	●
Ukazatel znečištění	●
Přízpůsobení poplachového prahu	●
Sítový díl integrovaný	●

- = ANO
- = NE

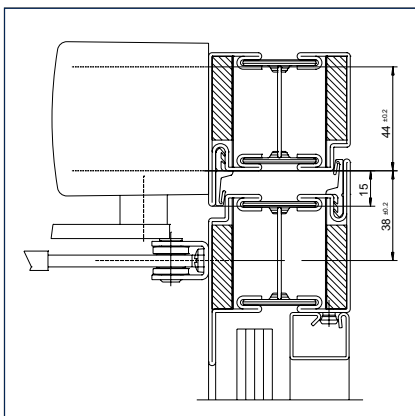
Montáž na zárubeň/protilehlá strana závěsů TS 4000 R

Pohled

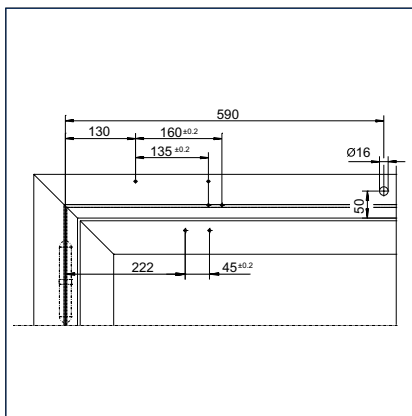


Příklad pro montáž TS 4000 R

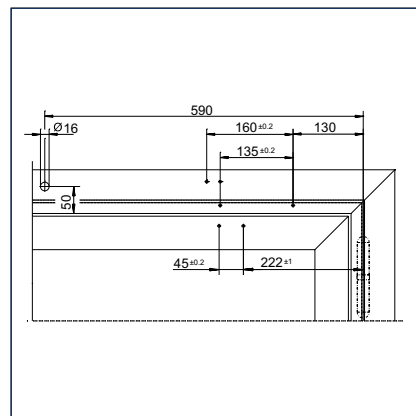
Přímá montáž



Řez = přímá montáž

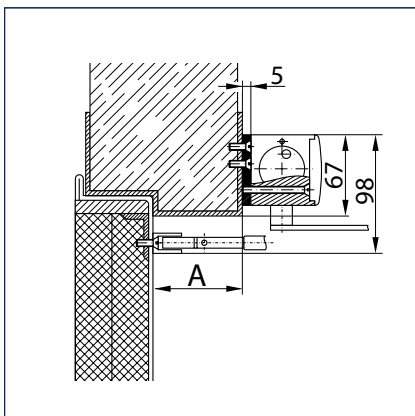


Upevňovací rozměry pravých dveří

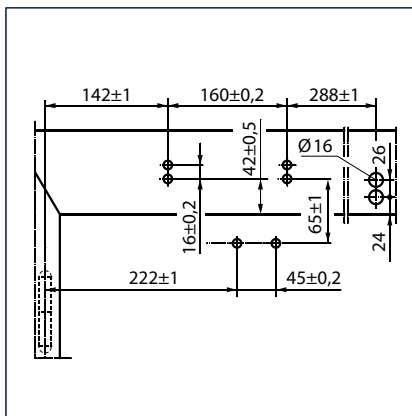


Upevňovací rozměry levých dveří

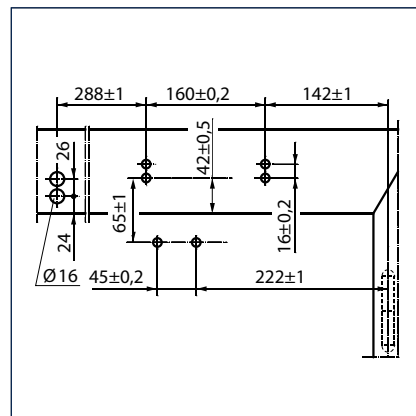
Montáž s montážní deskou



Řez = montáž s montážní deskou,
A = max. 70 mm hloubka překladu u
protikouřových a protipožárních dveří



Upevňovací rozměry pravých dveří



Upevňovací rozměry levých dveří

GEZE TS 4000 R - Objednací informace

Oznacení	Prodloužení osy	Provedení	Id. č.
GEZE TS 4000 R KM BG zavírač Velikost EN 1-6, opačná montáž protilehlá strana závěsů, s elektrickým zajištěním a integrovanou kouřovou spínací centrálou (bez ramínka)		stříbrné barvy	105241
		podle RAL ²⁾	105242
Ramínko TS 4000/2000 prodloužené, pro opačnou montáž při hloubce ostění v rozsahu 70-170 mm		stříbrné barvy	102431
		bílá RAL 9016	102433
Ramínko TS 4000/2000 Standard		podle RAL ²⁾	102434
		stříbrné barvy	102421
		bílá RAL 9016	102423
		podobné vzhledu ušlechtilé oceli ¹⁾	102426
		podle RAL ²⁾	102425
Montážní materiál			
Prodloužení osy pro TS 4000/ TS 2000 Horní ozubení	10 mm	pozinkované	103548
	10 mm	černá	103677
	15 mm	pozinkované	103549
	15 mm	černá	103678
	20 mm	pozinkované	103550
	20 mm	černá	103679
Montážní deska pro dveřní zavírač pro TS 5000 RFS KM/TS 4000 R & R-IS s vrtací šablonou podle DIN EN 1154		černá	058808
Příslušenství			
GEZE kouřový hlásič GC 152 Kompletně s patkou, 24 V DC, 20 mA, testován podle EN54-7, se všeobecným schválením stavebního dozoru k použití se všemi zajišťovacími zařízeními GEZE, integrovaná kontrola vedení, splňuje požadavky DIN EN 14637		bílá	139850
GEZE hlásič teploty GC 153 Kompletně s patkou, 24 V DC, 20 mA, testován podle EN54-5, se všeobecným schválením stavebního dozoru k použití se všemi zajišťovacími zařízeními GEZE, integrovaná kontrola vedení, splňuje požadavky DIN EN 14637		bílá	139881
GEZE Ruční spouštěcí tlačítko pro manuální spuštění elektricky ovladatelných zajišťovacích zařízení včetně zakončovacího odporu pro monitorování vedení		alpská bílá/červená	116266
GEZE Ruční spouštěcí tlačítko (se skleněnou tabulí a 5 vyměnitelnými popiskami) pro manuální spuštění elektricky ovladatelných zajišťovacích zařízení včetně zakončovacího odporu pro monitorování vedení		alpská bílá/červená	120880
Náhradní skleněná tabule pro ruční spouštěcí tlačítko GEZE 120880 a 120881			010994

1) Pouze pro suché prostory

2) Příplatek za speciální RAL barvy viz Všeobecná upozornění uvedená v ceníku.

3) Není vhodné pro použití na protikouřových a protipožárních dveřích, Síla 3 dle EN, šířka křídla do 950 mm

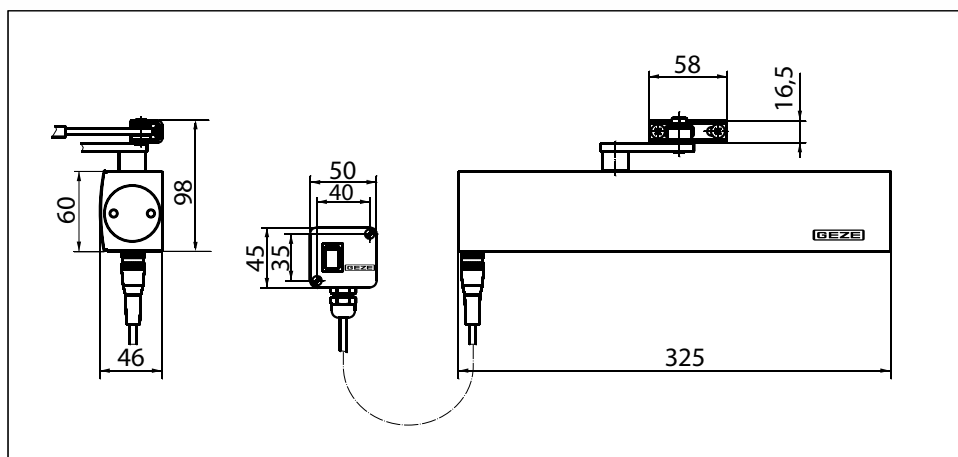
GEZE TS 4000 EFS

Dveřní zavírač s ramínkem pro 1křídle dveře do šířky křídla 1400 mm s elektrickou funkcí volného chodu

Dveřní zavírač s horní montáží TS 4000 EFS (24 V DC) pro 1křídle dveře je vybaven funkcí volného chodu „Freeswing“ Procházení dveřmi s minimálním použitím síly ve směru otvírání a zavírání, např. v domech důchodců nebo nemocnicích, poté, co byla funkce volného chodu aktivována jednorázovým otevřením dveří na cca 90°, např. ráno. TS 4000 EFS pro realizaci funkce volného chodu se stupňovitým elektrickým zajištěním polohy trvale otevřeno podle EN 1155 od 80° do 175° je vhodný pro pravé a levé dveře s dorazem do velikosti křídla 1400 mm a montáž na protikouřových a protipožárních dveřích. Zavírací síla velikost 1-6 podle EN 1154, s optickým ukazatelem velikosti, jakož i teplotně stabilizovaná rychlost zavírání se dá pohodlně nastavit zpředu, nastavení koncového dorazu se provádí přes ramínko.

Speciální provedení

- GEZE TS 4000 EFS / montáž na zárubeň na straně proti závěsům 24 V DC



Oblast použití

- Pro dveře s dorazem, šířka křídla do 1400 mm
- Použitelné pro pravé a levé dveře s dorazem bez přestavení
- Pro protipožární dveře (dveřní zavírač s montážní deskou)
- Standardní montáž na křídlo na straně závěsů, opačná montáž na straně proti závěsům je možná

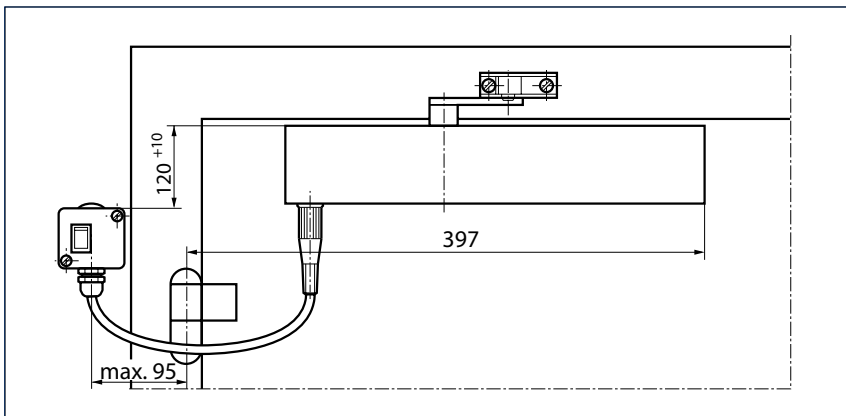
Technické údaje

Charakteristika výrobku	GEZE TS 4000 EFS
Zavírací síla podle EN 1154	1 - 6
Doporučená šířka křídla do	1400 mm
Stejně vyhotovení DIN-L a DIN-R	•
Napájení napětím	24 V DC
El. krytí	IP43
Výrobek testován podle	Zavírač dveří testován podle EN 1154 Zajišťovací zařízení testované podle EN 1155
Vhodnost na ochranné protipožární dveře	•
Montážní deska se schématem vrtání podle EN1154	•
Délka	325 mm
Konstrukční hloubka	46 mm
Výška	60 mm
Funkce	
Nastavení zavírací síly	Ano, plynulé
Rychlost zavírání, nastavitelná	•
Koncový doraz, nastavitelný	Ano, přes ramínko
Tlumení otvírání, integrované	o
Umístění nastavení zavírací síly	Vpředu
Optický ukazatel zavírací síly	•
Bezpečnostní ventil proti svévolnému poškození	•
Tepelně stabilizované ventily	•
Aretace integrována	elektrická
Rozsah volnoběhu	80°-175°

- = ANO
- o = NE

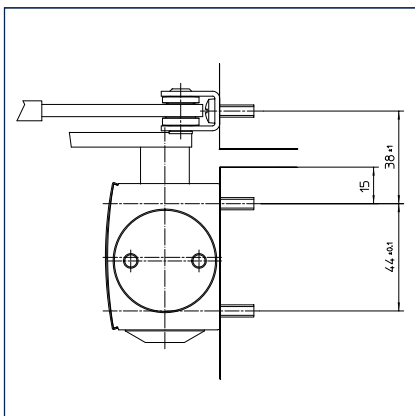
Montáž na křídle/strana závěsů TS 4000 EFS

Pohled

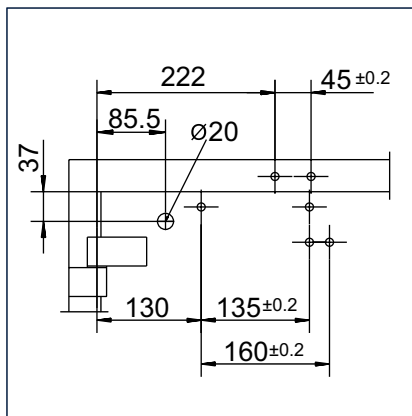


Příklad pro montáž TS 4000 EFS

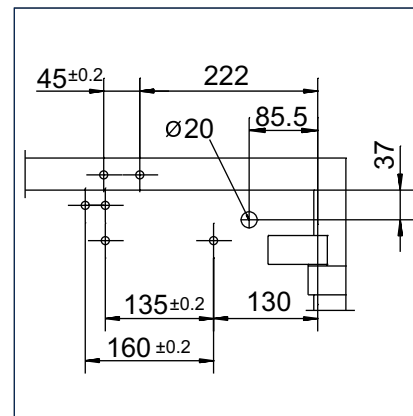
Přímá montáž



Řez = přímá montáž

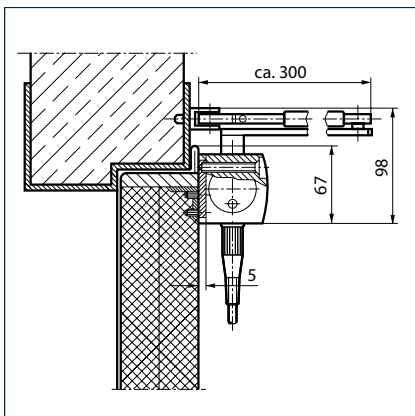


Upevňovací rozměry levých dveří

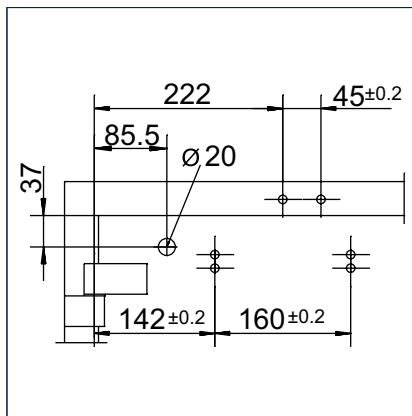


Upevňovací rozměry pravých dveří

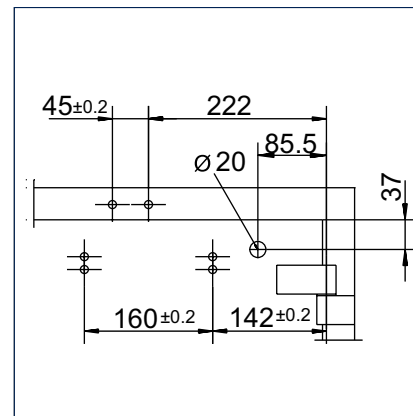
Montáž s montážní deskou



Řez = montáž s montážní deskou



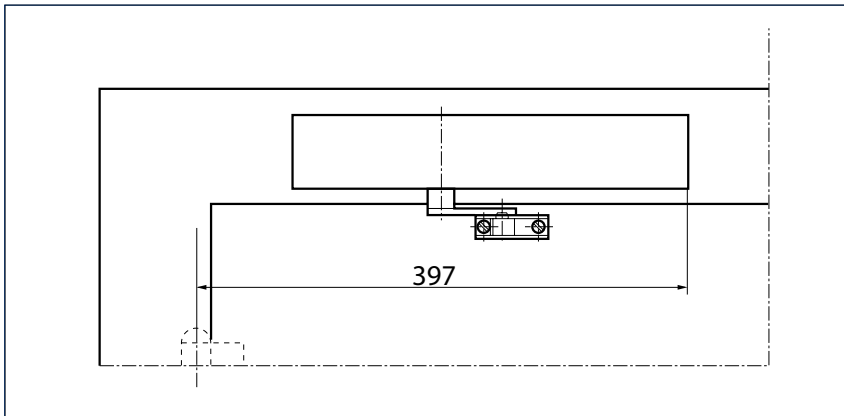
Upevňovací rozměry levých dveří



Upevňovací rozměry pravých dveří

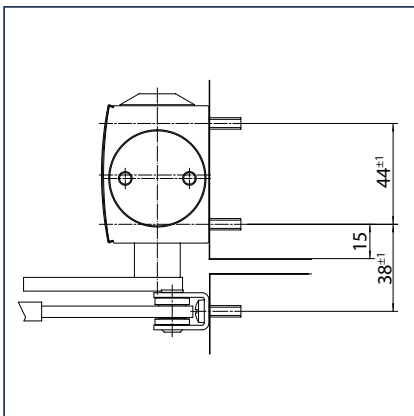
Montáž na zárubeň/protilehlá strana závěsů TS 4000 EFS

Pohled

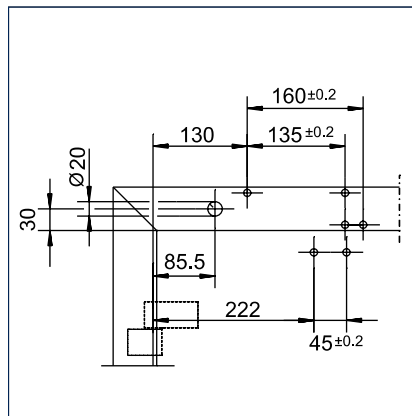


Příklad pro montáž TS 4000 EFS

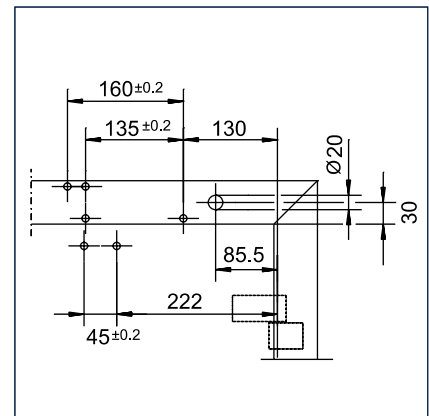
Přímá montáž



Řez = přímá montáž

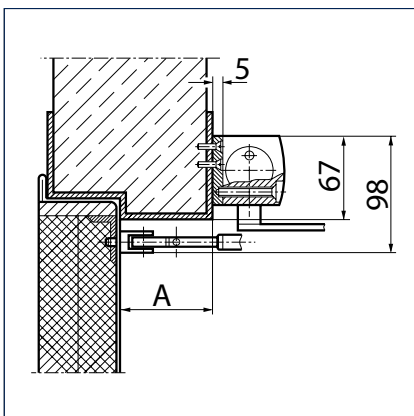


Upevňovací rozměry pravých dveří

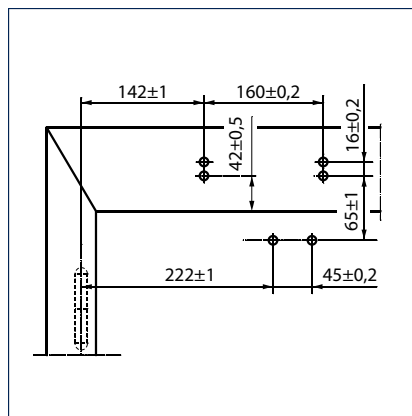


Upevňovací rozměry levých dveří

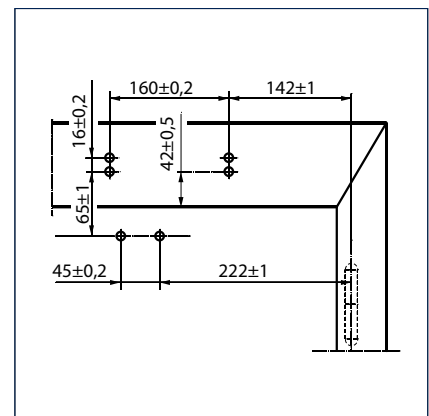
Montáž s montážní deskou



Řez = montáž s montážní deskou,
 A = max. 70 mm hloubka překladu u
 protikouřových a protipožárních dveří



Upevňovací rozměry pravých dveří



Upevňovací rozměry levých dveří

GEZE TS 4000 EFS - Objednací informace

Oznacení	Prodloužení osy	Provedení	Id. č.
GEZE TS 4000 EFS zavírač		stříbrné barvy	105211
Velikost EN 1-6, na křídlo na straně závěsů, s elektrickým zajištěním pro funkci volnoběhu a přípojnou krabicí (bez volnoběžného ramínka)		podle RAL ²⁾	105212
GEZE TS 4000 EFS KM BG zavírač		stříbrné barvy	105213
Velikost EN 1-6, opačná montáž na straně proti závěsům, s elektrickým zajištěním pro funkci volnoběhu (bez volnoběžného ramínka)		podle RAL ²⁾	105214
Ramínko TS 4000 EFS/RFS		stříbrné barvy	106460
s funkcí volnoběhu / Freeswing		podle RAL ²⁾	106462
Montážní materiál			
Prodloužení osy pro TS 4000/ TS 2000 Horní ozubení	10 mm	pozinkované	103548
	10 mm	černá	103677
	15 mm	pozinkované	103549
	15 mm	černá	103678
	20 mm	pozinkované	103550
	20 mm	černá	103679
Vrtací šablona pro dveřní zavírače pro TS 5000/4000/3000/2000			053134
Montážní deska, ramínka pro TS 4000/TS 2000, při úzkých zárubních		stříbrné barvy	057109
		podle RAL ²⁾	082506
Montážní deska, ramínka pro TS 4000/TS 2000, při montáži paralelního ramena		stříbrné barvy	053318
		podle RAL ²⁾	027460
Montážní deska pro dveřní zavírač pro TS 5000 EFS/RFS/E-HY/TS 4000 E s vrtací šablonou podle DIN EN 1154		stříbrné barvy	059107
		podle RAL ²⁾	100044
Příslušenství			
GEZE spínací kouřová centrála RSZ 6 Kouřový spínač a napájení energií pro všechna zajišťovací zařízení GEZE		stříbrné barvy	099851
		bílá RAL 9016	099858
		podobné vzhledu ušlechtilé oceli	099856
		podle RAL ²⁾	099859
Sada kouřové spínací centrály RSZ 6 ECwire Kouřová spínací centrála ECwire pro jednoduché propojení pomocí 2 vodičů včetně 2 kusů stropního hlásiče kouře typu GC 162 (bílá)		stříbrné barvy	154976
		bílá RAL 9016	154979
		podobné vzhledu ušlechtilé oceli	154991
		podle RAL ²⁾	154980
GEZE kouřový hlásič GC 152 Kompletně s patkou, 24 V DC, 20 mA, testován podle EN54-7, se všeobecným schválením stavebního dozoru k použití se všemi zajišťovacími zařízeními GEZE, integrována kontrola vedení, splňuje požadavky DIN EN 14637		bílá	139850
GEZE hlásič teploty GC 153 Kompletně s patkou, 24 V DC, 20 mA, testován podle EN54-5, se všeobecným schválením stavebního dozoru k použití se všemi zajišťovacími zařízeními GEZE, integrována kontrola vedení, splňuje požadavky DIN EN 14637		bílá	139881
GEZE Ruční spouštěcí tlačítko pro manuální spuštění elektricky ovladatelných zajišťovacích zařízení včetně zakončovacího odporu pro monitorování vedení		alpská bílá/červená	116266
GEZE Ruční spouštěcí tlačítko (se skleněnou tabulí a 5 vyměnitelnými popiskami) pro manuální spuštění elektricky ovladatelných zajišťovacích zařízení včetně zakončovacího odporu pro monitorování vedení		alpská bílá/červená	120880
Náhradní skleněná tabule pro ruční spouštěcí tlačítko GEZE 120880 a 120881			010994

1) Pouze pro suché prostory

2) Příplatek za speciální RAL barvy viz Všeobecná upozornění uvedená v ceníku.

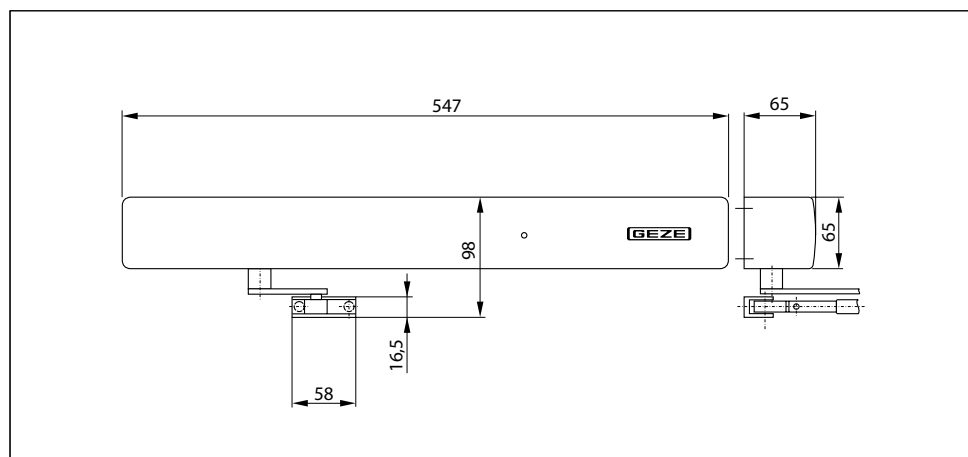
3) Není vhodné pro použití na protikouřových a protipožárních dveřích, Síla 3 dle EN, šířka křídla do 950 mm

GEZE TS 4000 RFS

Dveřní zavírač s ramínkem pro 1křídle dveře do šířky křídla 1400 mm s elektrickou funkcí volného chodu a kouřovou spínací centrálou

Dveřní zavírač s horní montáží TS 4000 RFS pro 1křídle dveře je vybaven funkcí volného chodu „Freeswing“. Procházení dveřmi s minimálním použitím síly ve směru otevírání a zavírání, např. v domech důchodců nebo nemocnicích, poté, co funkce volnoběhu byla zaktivována jednorázovým otevřením dveří na cca 90°, např. ráno. TS 4000 RFS je vybaven stupňovitým elektrickým zajištěním polohy trvale otevřeno podle EN 1155, kouřovou spínací centrálou integrovanou v krytu zavírače pro provádění funkce volného chodu a je vhodný pro pravé a levé dveře s dorazem do velikosti křídla 1400 mm a montáž na protikouřových a protipožárních dveřích. Zavírací síla velikost 1-6 podle EN 1154, s optickým ukazatelem velikosti, jakož i teplotně stabilizovaná rychlost zavírání se dá pohodlně nastavit zpředu, nastavení koncového dorazu se provádí přes ramínko.

Všeobecné schválení stavebního dozoru DiBt (EN 1155 a DiBt nikoliv při opačné montáži na straně závěsů).



Oblast použití

- Pro dveře s dorazem, šířka křídla do 1400 mm
- Použitelné pro pravé a levé dveře s dorazem bez přestavení
- Pro protipožární dveře (dveřní zavírač s montážní deskou)
- Standardní montáž - opačná montáž na straně proti závěsům

Technické údaje

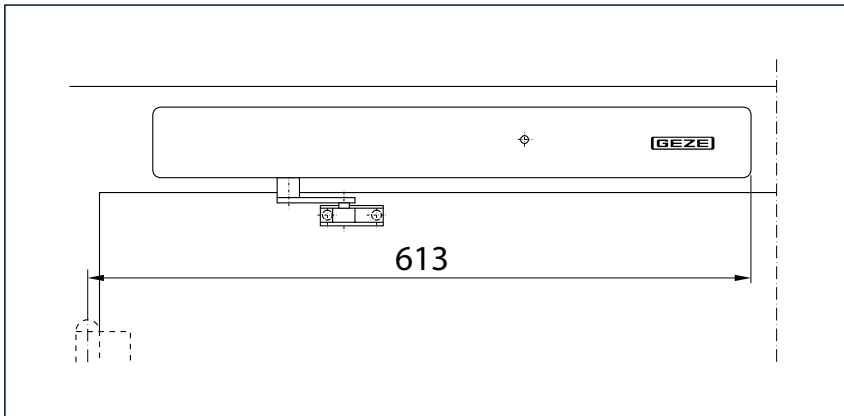
Charakteristika výrobku	GEZE TS 4000 RFS KM BG
Zavírací síla podle EN 1154	1 - 6
Doporučená šířka křídla do	1400 mm
Stejně vyhotovení DIN-L a DIN-R	●
Napájení napětím	230 V 50 Hz
Doba zapnutí	100 %
El. krytí	IP20
Výrobek testován podle	Zavírač dveří testován podle EN 1154 Zajišťovací zařízení testované podle EN 1155 Všeobecné schválení stavebního dozoru DIBt (Německý institut pro stavební techniku) jako zajišťovací zařízení.
Vhodnost na ochranné protipožární dveře	●
Délka	547 mm
Konstrukční hloubka	65 mm
Výška	65 mm
Funkce	
Nastavení zavírací síly	Ano, plynulé
Rychlost zavírání, nastavitelná	●
Koncový doraz, nastavitelný	Ano, přes ramínko
Tlumení otvírání, integrované	○
Umístění nastavení zavírací síly	Vpředu
Optický ukazatel zavírací síly	●
Bezpečnostní ventil proti svévolnému poškození	●
Tepelně stabilizované ventily	●
	Elektrické
Kouřový spínač integrovaný	●
Optický ukazatel provozního stavu	●
Ukazatel znečištění	●
Přizpůsobení poplachového prahu	●
Síťový díl integrovaný	●
Rozsah volnoběhu	80°-175°

● = ANO

○ = NE

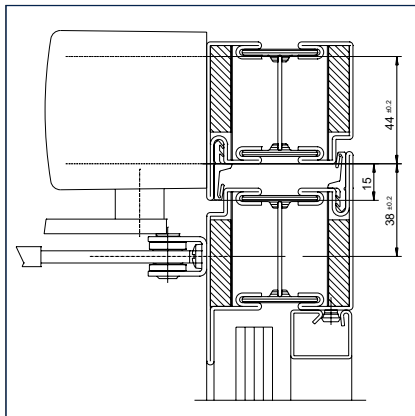
Montáž na zárubeň/protější strana závěsů TS 4000 RFS

Pohled

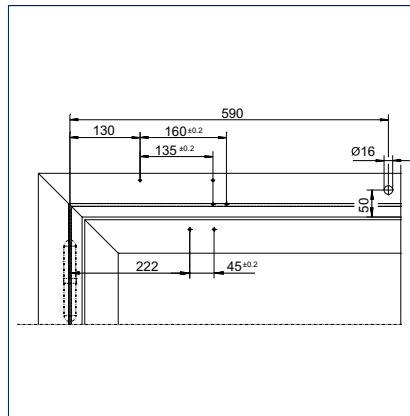


Příklad pro montáž

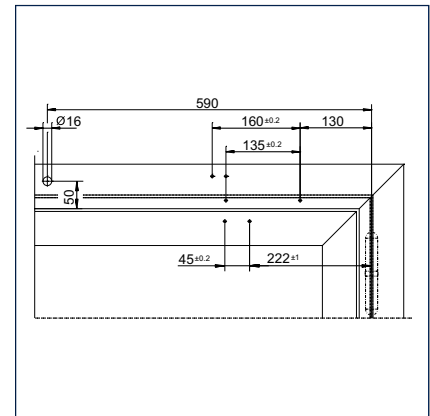
Přímá montáž



Řez = přímá montáž

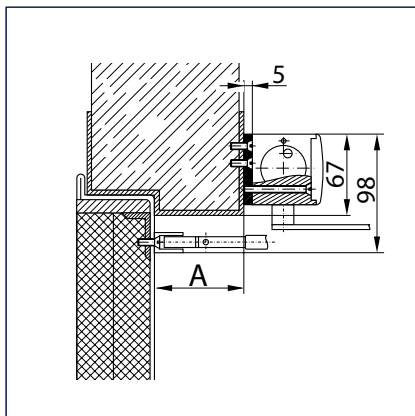


Upevňovací rozměry pravých dveří

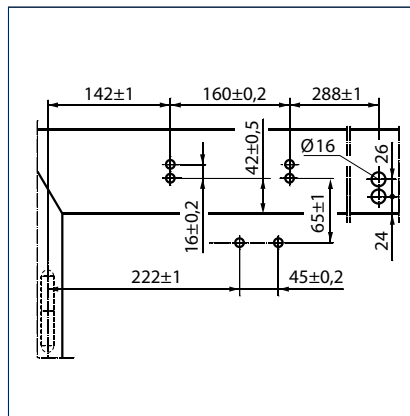


Upevňovací rozměry levých dveří

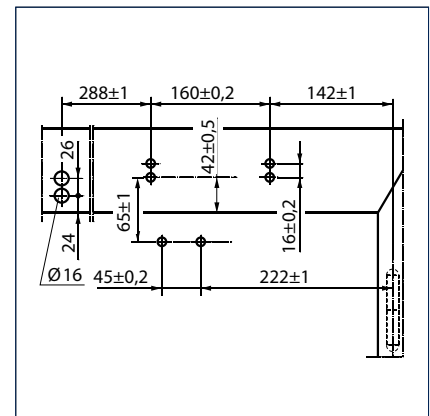
Montáž s montážní deskou



Řez = montáž s montážní deskou,
 A = max. 70 mm hloubka překladu u
 protikouřových a protipožárních dveří



Upevňovací rozměry pravých dveří



Upevňovací rozměry levých dveří

GEZE TS 4000 RFS - Objednací informace

Oznacení	Prodloužení osy	Provedení	Id. č.
GEZE TS 4000 RFS KM BG zavírač Velikost EN 1-6, opačná montáž protilehlá strana závěsů, s elektrickým zajištěním pro funkci volnoběhu a integrovanou kouřovou spínací centrálou (bez volnoběžného ramínka)		stříbrné barvy	105241
		podle RAL ²⁾	105242
Ramínko TS 4000 EFS/RFS s funkcí volnoběhu / Freeswing		stříbrné barvy	106460
		podle RAL ²⁾	106462
Montážní materiál			
Prodloužení osy pro TS 4000/ TS 2000 Horní ozubení	10 mm	pozinkované	103548
	15 mm	pozinkované	103549
	20 mm	pozinkované	103550
	10 mm	černá	103677
	15 mm	černá	103678
	20 mm	černá	103679
Montážní deska pro dveřní zavírač pro TS 5000 RFS KM/TS 4000 R & R-IS s vrtací šablonou podle DIN EN 1154		černá	058808
Příslušenství			
GEZE kouřový hlásič GC 152 Kompletně s patkou, 24 V DC, 20 mA, testován podle EN54-7, se všeobecným schválením stavebního dozoru k použití se všemi zajišťovacími zařízeními GEZE, integrovaná kontrola vedení, splňuje požadavky DIN EN 14637		bílá	139850
GEZE hlásič teploty GC 153 Kompletně s patkou, 24 V DC, 20 mA, testován podle EN54-5, se všeobecným schválením stavebního dozoru k použití se všemi zajišťovacími zařízeními GEZE, integrovaná kontrola vedení, splňuje požadavky DIN EN 14637		bílá	139881
GEZE Ruční spouštěcí tlačítko pro manuální spuštění elektricky ovladatelných zajišťovacích zařízení včetně zakončovacího odporu pro monitorování vedení		alpská bílá/červená	116266
GEZE Ruční spouštěcí tlačítko (se skleněnou tabulí a 5 vyměnitelnými popiskami) pro manuální spuštění elektricky ovladatelných zajišťovacích zařízení včetně zakončovacího odporu pro monitorování vedení		alpská bílá/červená	120880
Náhradní skleněná tabule pro ruční spouštěcí tlačítko GEZE 120880 a 120881			010994

1) Pouze pro suché prostory

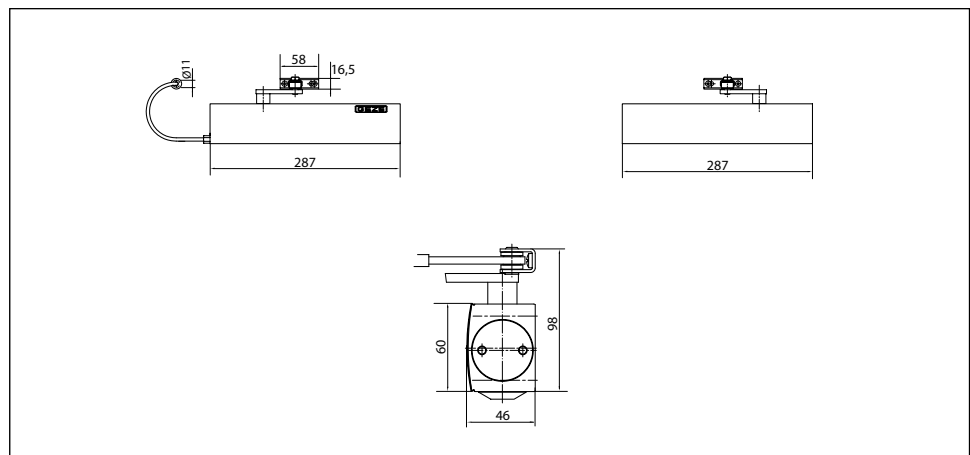
2) Příplatek za speciální RAL barvy viz Všeobecná upozornění uvedená v ceníku.

3) Není vhodné pro použití na protikouřových a protipožárních dveřích, Síla 3 dle EN, šířka křídla do 950 mm

GEZE TS 4000 IS

Systém dveřních zavíračů s ramínkem pro 2křídlové dveře se vzdáleností závěsů do 2800 s integrovaným regulátorem postupného zavírání

Systém dveřních zavíračů s horní montáží TS 4000 IS s integrovaným hydraulickým regulátorem postupného zavírání je vhodný pro montáž na protikouřové a protipožární dveře. Integrovaný regulátor postupného zavírání s ochranou proti svévolnému poškození zaručuje u 2křídlových dveří správné pořadí zavírání obou dveřních křídel. Při zavírání dveří zůstává aktivní křídlo v čekací pozici, dokud se pasivní křídlo nezavře, a pomocí regulátoru postupného zavírání uvolní aktivní křídlo. Zavírací síla podle EN 1154 velikost 1 - 6 s optickým ukazatelem velikosti a rychlost zavírání jsou nastavitelné zepředu. Nastavení koncového dorazu je možné pomocí ramínka.



Oblast použití

- Pro 2křídlové dveře, šířka křídla do 1400 mm
- Použitelné pro pravé a levé dveře s dorazem bez přestavení
- Pro protipožární dveře (dveřní zavírač s montážní deskou)
- Standardní montáž na křídlo na straně závěsů, opačná montáž na straně proti závěsům je možná

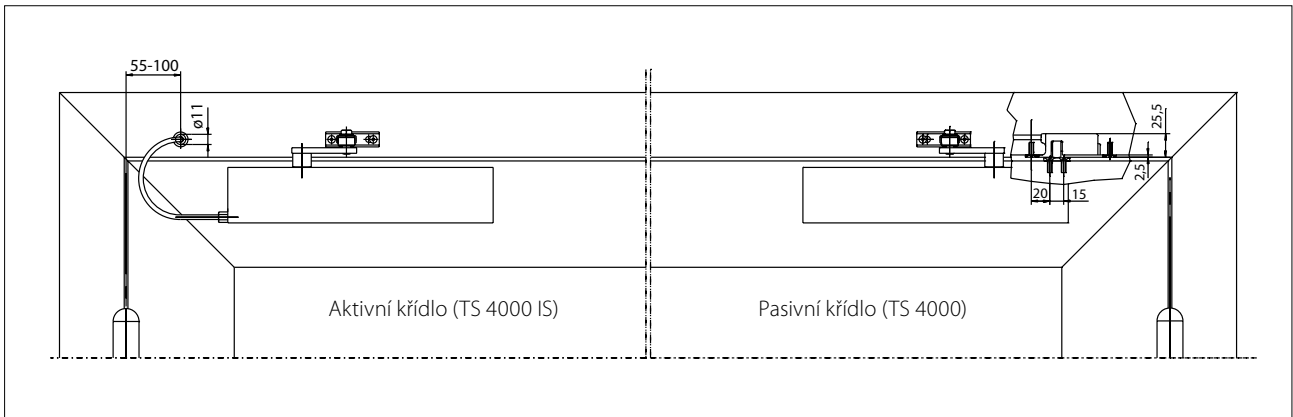
Technické údaje

Charakteristika výrobku	GEZE TS 4000 IS	GEZE TS 4000
Zavírací síla podle EN 1154	1 - 6	
Doporučená šířka křídla do	1400 mm	
Stejně vyhotovení DIN-L a DIN-R	•	•
Výrobek testován podle	Zavírač dveří testován podle EN 1154 Regulátor zavírání testován podle EN 1158	Zavírač dveří testován podle EN 1154
Vhodnost na ochranné protipožární dveře	•	•
Délka	287 mm	
Konstrukční hloubka	46 mm	
Výška	60 mm	
Funkce		
Nastavení zavírací síly	Ano, plynulé	
Rychlost zavírání, nastavitelná	•	•
Koncový doraz, nastavitelný	Ano, přes ramínko	
Tlumení otvírání, integrované	o	Ano, hydraulicky nastavitelné
Umístění nastavení zavírací síly	Vpředu	
Optický ukazatel zavírací síly	•	•
Bezpečnostní ventil proti svévolnému poškození	•	•
Tepelně stabilizované ventily	•	•
Regulátor postupného zavírání integrovaný	•	-

- = ANO
- o = NE

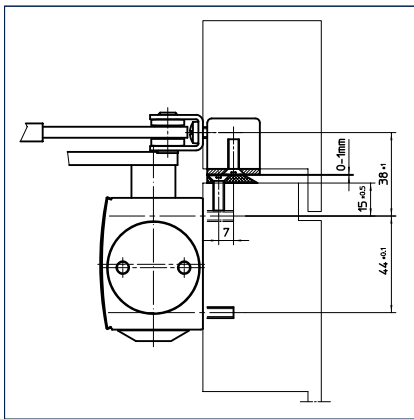
Montáž na křídle/strana závěsů TS 4000 IS

Pohled

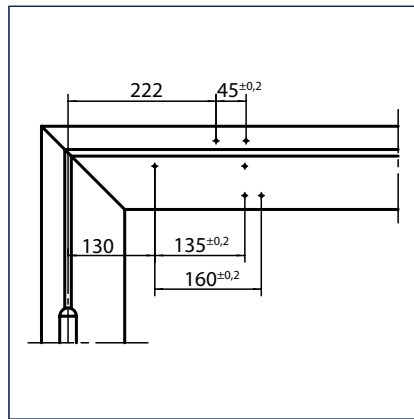


Příklad pro montáž TS 4000 IS

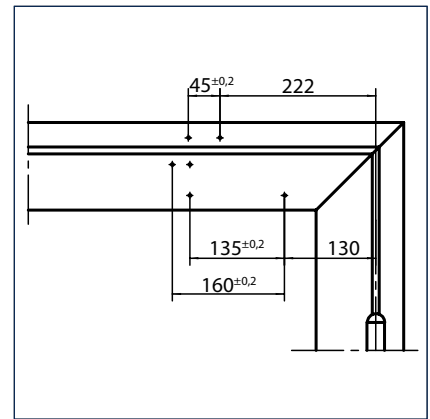
Přímá montáž



Řez = přímá montáž

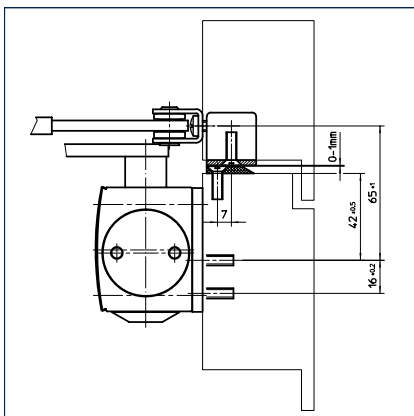


Upevňovací rozměry levých dveří

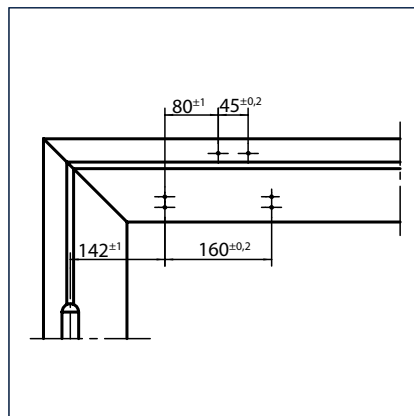


Upevňovací rozměry pravých dveří

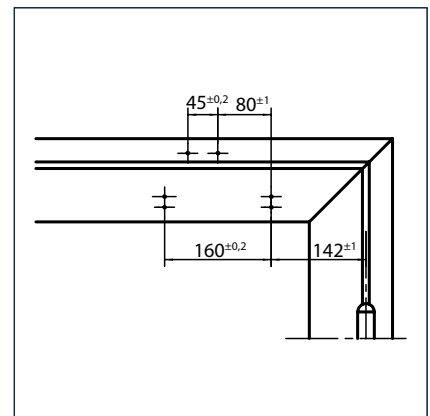
Montáž s montážní deskou



Řez = montáž s montážní deskou



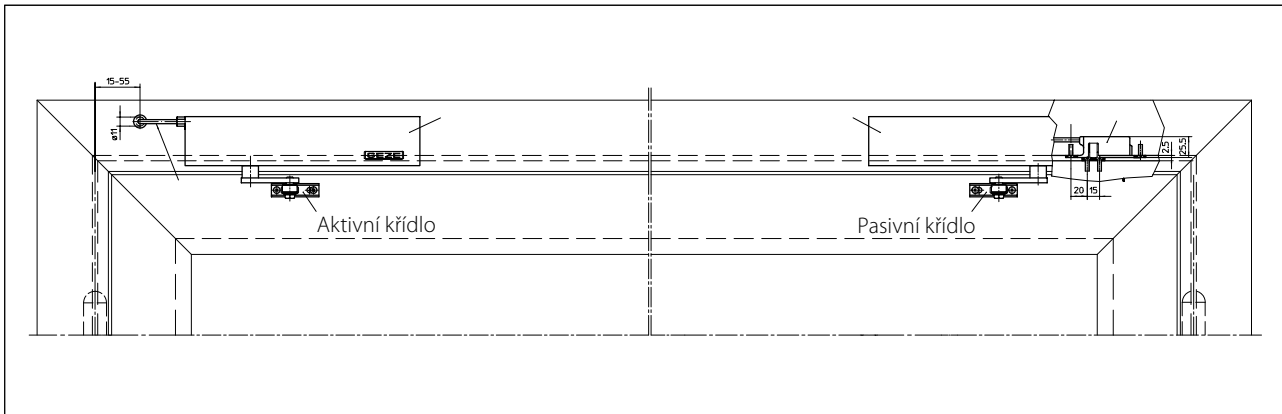
Upevňovací rozměry levých dveří



Upevňovací rozměry pravých dveří

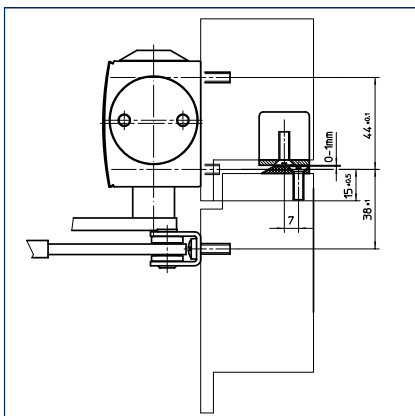
Montáž na zárubeň/protilehlá strana závěsů TS 4000 IS

Pohled

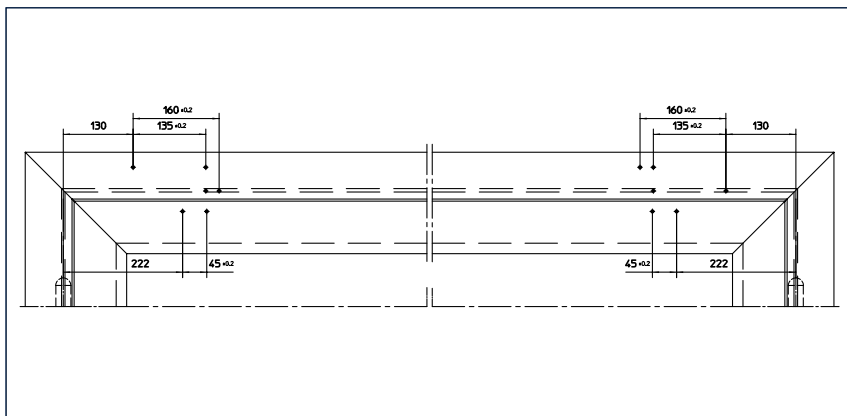


Příklad pro montáž TS 4000 IS

Přímá montáž

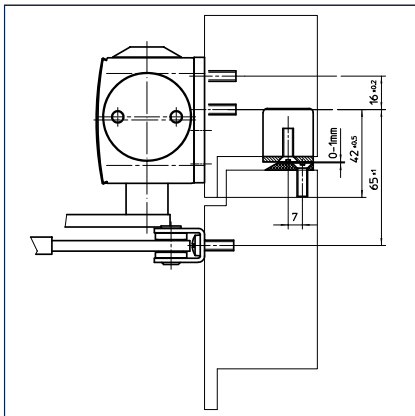


Řez = přímá montáž

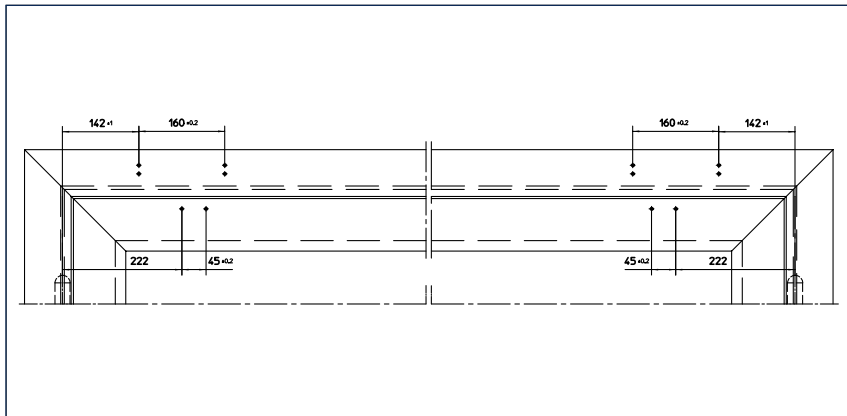


Rozměry dorazu pravé křídlo = aktivní křídlo, levé křídlo = pasivní křídlo

Montáž s montážní deskou

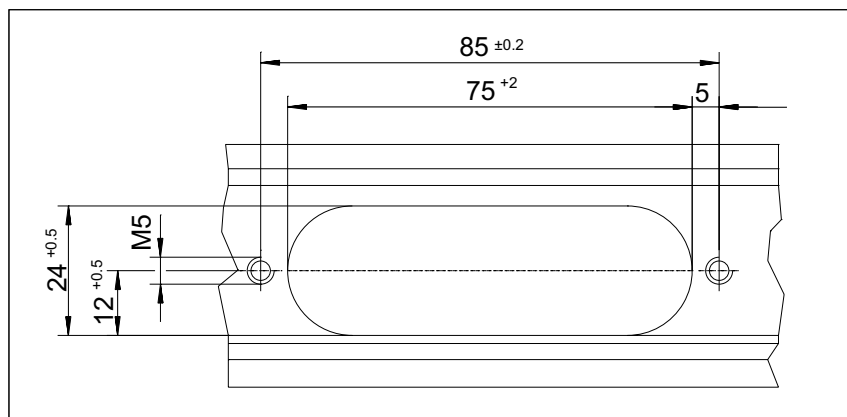


Řez = montáž s montážní deskou



Rozměry dorazu pravé křídlo = aktivní křídlo, levé křídlo = pasivní křídlo

Vyhĺoubení pro spouštěcí mechaniku



GEZE TS 4000 IS - Objednací informace

Oznacení	Prodloužení osy	Provedení	Id. č.
GEZE TS 4000 IS zavírač Velikost EN 1-6 s integrovaným regulátorem postupného zavírání (bez spouštěcí mechaniky a ramínka)		stříbrné barvy	102798
		bílá RAL 9016	102801
		podle RAL ²⁾	102802
GEZE TS 4000 zavírač Velikost EN 1-6 s tlumením otevření (bez ramínka)		stříbrné barvy	102789
		bílá RAL 9016	102791
		podle RAL ²⁾	102792
Ramínko TS 4000/2000 prodloužené, pro opačnou montáž při hloubce ostění v rozsahu 70-170 mm		stříbrné barvy	102431
		bílá RAL 9016	102433
		podle RAL ²⁾	102434
Ramínko TS 4000/2000 Standard		stříbrné barvy	102421
		bílá RAL 9016	102423
		podobné vzhledu ušlechtilé oceli ¹⁾	102426
		podle RAL ²⁾	102425
Montážní materiál			
Prodloužení osy pro TS 4000/ TS 2000 Horní ozubení	10 mm	pozinkované	103548
	10 mm	černá	103677
	15 mm	pozinkované	103549
	15 mm	černá	103678
	20 mm	pozinkované	103550
	20 mm	černá	103679
Vrtací šablona pro dveřní zavírače pro TS 5000/4000/3000/2000			053134
Svěrná deska pro montáž na sklo pro TS 5000/TS 4000		stříbrné barvy	057126
		bílá RAL 9016	009491
		podle RAL ²⁾	009494
Montážní a pojistná deska celoskleněných dveří pro TS 5000/TS 4000		stříbrné barvy	007923
		podle RAL ²⁾	007926
Montážní deska, ramínka pro TS 4000/TS 2000, při úzkých zárubních		stříbrné barvy	057109
		podle RAL ²⁾	082506
Montážní deska, ramínka pro TS 4000/TS 2000, při montáži paralelního ramena		stříbrné barvy	053318
		podle RAL ²⁾	027460
Montážní deska pro dveřní zavírač pro TS 5000/TS 4000 s vrtací šablonou podle DIN EN 1154		stříbrné barvy	049185
		bílá RAL 9016	068627
		pozinkované	057956
		podle RAL ²⁾	029176
Úhelník pro montáž na překlad pro TS 5000/TS 4000		stříbrné barvy	049240
		podle RAL ²⁾	104451
Příslušenství			
Spouštěcí mechanika regulátoru postupného zavírání pro TS 4000 IS / E-IS / R-IS	Č.1 Vzdálenost závěsů 1200-1500 mm		058306
	Č.2 Vzdálenost závěsů 1500-1800 mm		058307
	Č.3 Vzdálenost závěsů 1800-2100 mm		058308
	Č.4 Vzdálenost závěsů 2100-2400 mm		058309
	Č.5 Vzdálenost závěsů 2400-2700 mm		058310
	Č.6 Vzdálenost závěsů nad 2700 mm		058311
GEZE CB flex k použití na všech 2-křídlových dveřích s polodrážkou. Plynulé překryté nastavení délky přesahu křídla do 210 mm, neviditelná sklopná mechanika, profil v případě potřeby lze zkrátit, s upevňovacím materiálem		stříbrné barvy	153602
		podle RAL ²⁾	153728

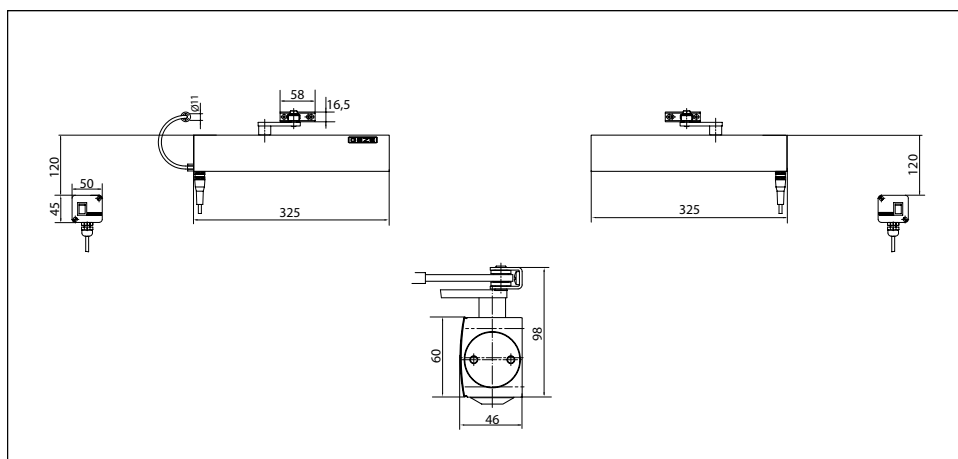
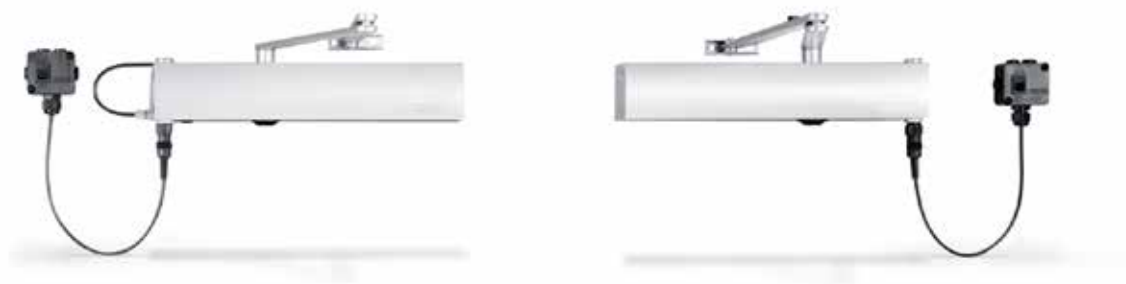
1) Pouze pro suché prostory

2) Příplatek za speciální RAL barvy viz Všeobecná upozornění uvedená v ceníku.

GEZE TS 4000 E-IS

Systém dveřních zavíračů s ramínkem pro 2křídlové dveře se vzdáleností závěsů do 2800 mm a integrovaným regulátorem postupného zavírání a elektrickým zajištěním polohy trvale otevřeno

Systém dveřních zavíračů s horní montáží TS 4000 E-IS (24 V DC) s integrovaným hydraulickým regulátorem postupného zavírání a elektrickým zajištěním polohy trvale otevřeno je vhodný pro montáž na protikouřové a protipožární dveře. Integrovaný regulátor postupného zavírání s ochranou proti svěvolnému poškození zaručuje u 2křídlových dveří správné pořadí zavírání obou dveřních křídel. Při zavírání dveří zůstává aktivní křídlo v čekací pozici, dokud se pasivní křídlo nezavře, a pomocí regulátoru postupného zavírání uvolní aktivní křídlo. Elektrické zajištění polohy trvale otevřeno je stupňovitě nastavitelné v rozsahu od 80° až 175° podle EN 1155. Zavírací síla podle EN 1154 velikost 1 - 6 s optickým ukazatelem velikosti a rychlost zavírání jsou nastavitelné zepředu. Nastavení koncového dorazu je možné pomocí ramínka.

**Oblast použití**

- Pro 2křídlové dveře, šířka křídla do 1400 mm
- Použitelné pro pravé a levé dveře s dorazem bez přestavení
- Pro protipožární dveře (dveřní zavírač s montážní deskou)
- Standardní montáž na křídlo na straně závěsů, opačná montáž na straně proti závěsům je možná

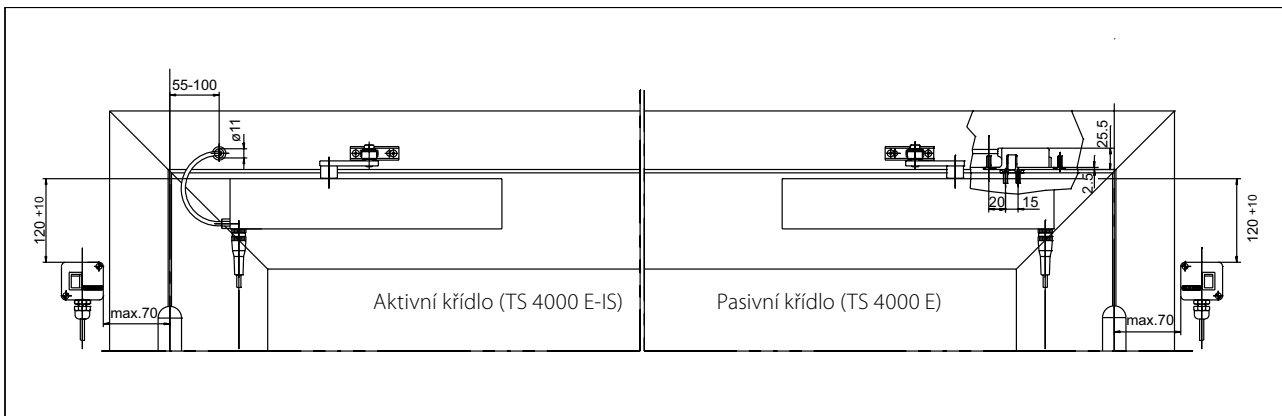
Technické údaje

Charakteristika výrobku	GEZE TS 4000 E-IS	GEZE TS 4000 E
Zavírací síla podle EN 1154		1 - 6
Doporučená šířka křídla do		1400 mm
Stejně vyhotovení DIN-L a DIN-R	●	●
Napájení napětím		24 V DC
El. krytí		IP43
Výrobek testován podle	Zavírač dveří testován podle EN 1154 Zajišťovací zařízení testované podle EN 1155 Regulátor postupného zavírání testován podle EN1158	Zavírač dveří testován podle EN 1154 Zajišťovací zařízení testované podle EN 1155
Vhodnost na ochranné protipožární dveře	●	●
Délka		325 mm
Konstrukční hloubka		46 mm
Výška		60 mm
Funkce		
Nastavení zavírací síly		Ano, plynulé
Rychlost zavírání, nastavitelná	●	●
Koncový doraz, nastavitelný		Ano, přes ramínko
Tlumení otvírání, integrované		○
Umístění nastavení zavírací síly		Vpředu
Optický ukazatel zavírací síly	●	●
Bezpečnostní ventil proti svévolnému poškození	●	●
Tepelně stabilizované ventily	●	●
Regulátor postupného zavírání integrovaný		
Aretace integrována		elektrická
Zajištění s možností přechodu	●	●
Aretační úhel		80°-175°

- = ANO
- = NE

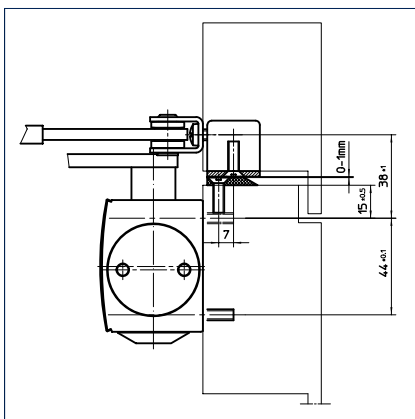
Montáž na křídle/strana závěsů TS 4000 E-IS

Pohled

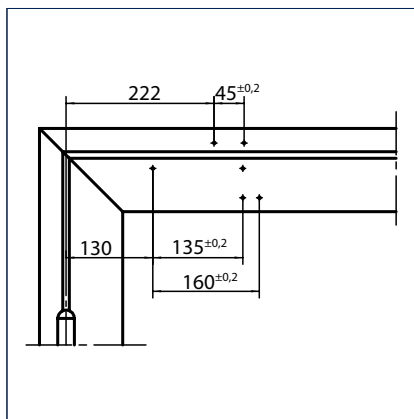


Příklad pro montáž TS 4000 E-IS

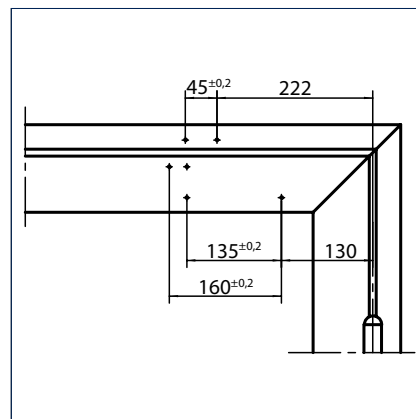
Přímá montáž



Řez = přímá montáž

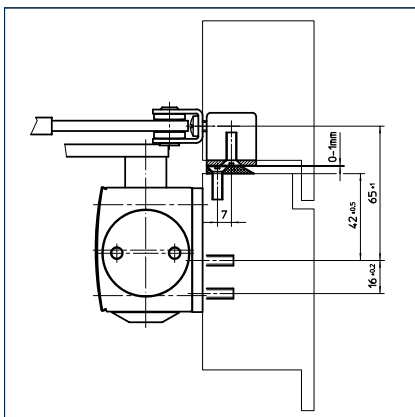


Upevňovací rozměry levých dveří

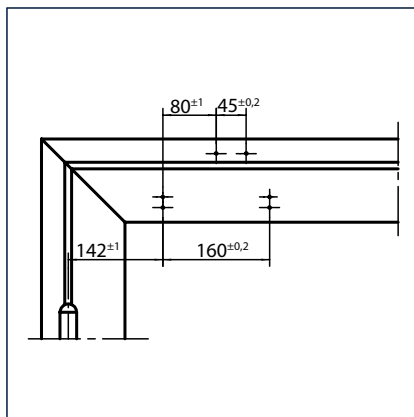


Upevňovací rozměry pravých dveří

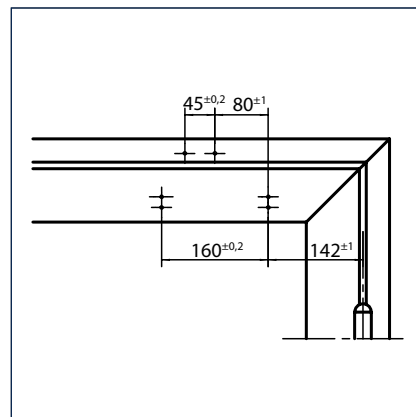
Montáž s montážní deskou



Řez = montáž s montážní deskou



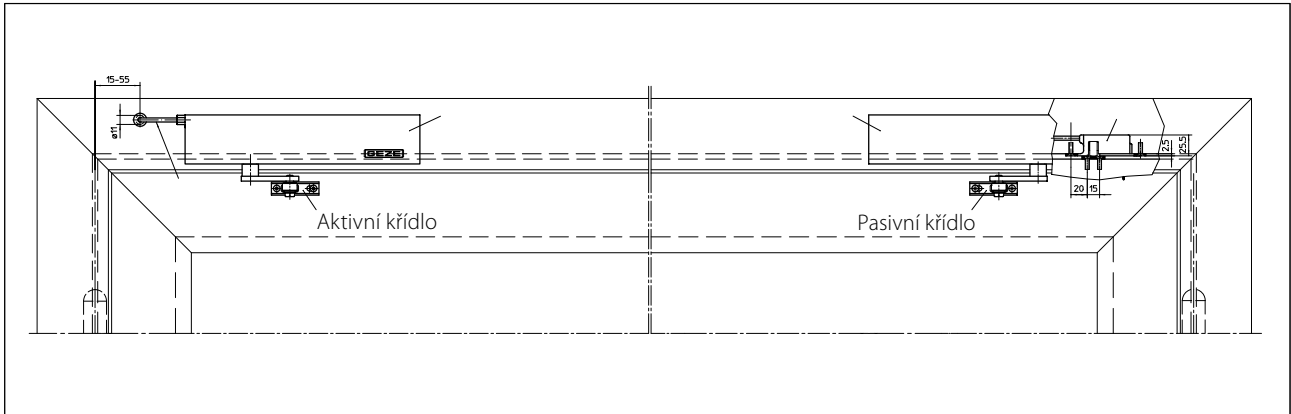
Upevňovací rozměry levých dveří



Upevňovací rozměry pravých dveří

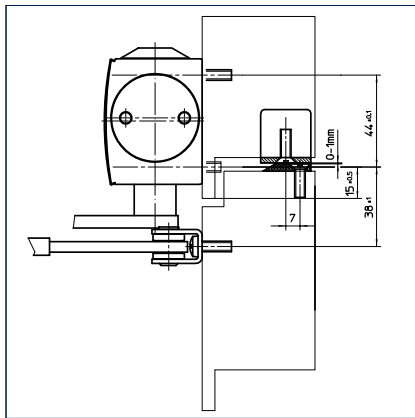
Montáž na zárubeň/protější strana závěsů TS 4000 E-IS

Pohled

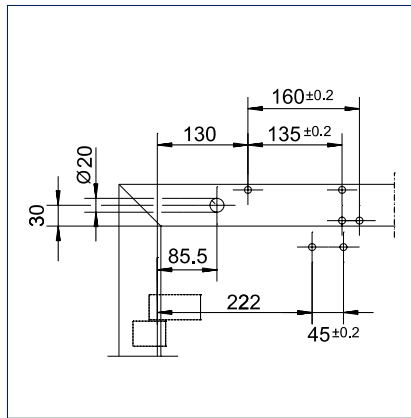


Příklad pro montáž TS 4000 E-IS

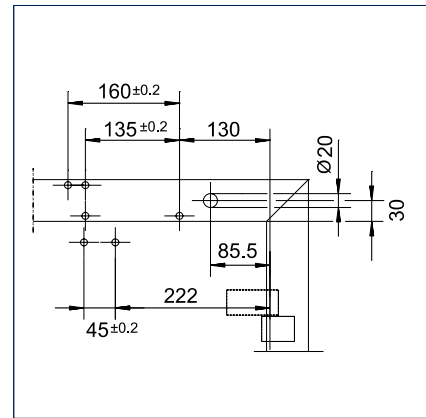
Přímá montáž



Řez = přímá montáž

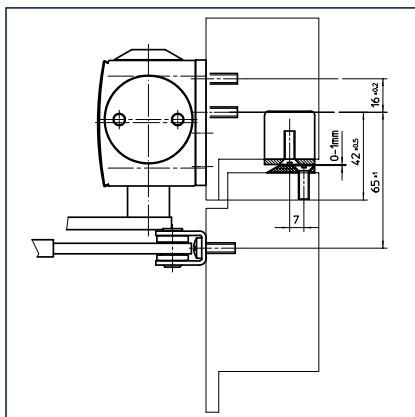


Upevňovací rozměry pravých dveří

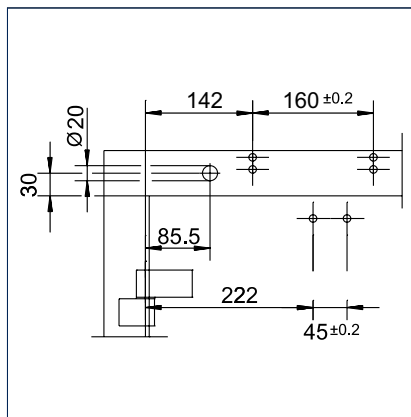


Upevňovací rozměry levých dveří

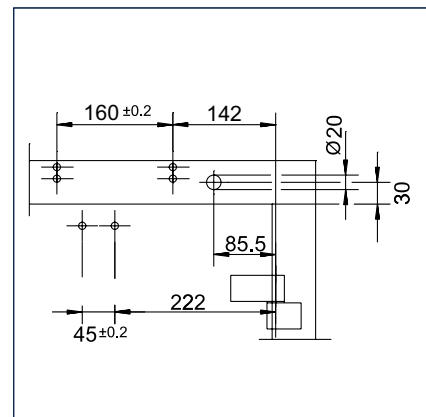
Montáž s montážní deskou



Řez = montáž s montážní deskou



Upevňovací rozměry pravých dveří



Upevňovací rozměry levých dveří

GEZE TS 4000 E-IS - Objednací informace

Oznacení	Provedení	Id. č.	
GEZE TS 4000 E zavírač Velikost EN 1-6, na křídlo na straně závěsů, s elektrickým zajištěním a přípojnou krabicí (bez ramínka)	stříbrné barvy podle RAL ²⁾	105211 105212	
GEZE TS 4000 E KM BG zavírač Velikost EN 1-6, opačná montáž protilehlá strana závěsů, s elektrickým zajištěním (bez ramínka)	stříbrné barvy podle RAL ²⁾	105213 105214	
GEZE TS 4000 E-IS zavírač Velikost EN 1-6, na křídlo na straně závěsů s elektrickým zajištěním, přípojovací krabicí, integrovaným regulátorem postupného zavírání a montážní deskou (bez spouštěcí mechaniky a ramínka)	stříbrné barvy podle RAL ²⁾	105237 105238	
GEZE TS 4000 E-IS KM BG zavírač Velikost EN 1-6, opačná montáž protilehlá strana závěsů, s elektrickým zajištěním, integrovanou kouřovou spínací centrálou a montážní deskou (bez ramínka a přípojovací krabice)	stříbrné barvy podle RAL ²⁾	105239 105240	
Ramínko TS 4000/2000 prodloužené, pro opačnou montáž při hloubce ostění v rozsahu 70-170 mm	stříbrné barvy	102431	
	bílá RAL 9016	102433	
	podle RAL ²⁾	102434	
Ramínko TS 4000/2000 Standard	stříbrné barvy	102421	
	bílá RAL 9016	102423	
	podobné vzhledu ušlechtilé oceli ¹⁾	102426	
	podle RAL ²⁾	102425	
Montážní materiál			
Prodloužení osy pro TS 4000/ TS 2000 Horní ozubení	10 mm	pozinkované	103548
	10 mm	černá	103677
	15 mm	pozinkované	103549
	15 mm	černá	103678
	20 mm	pozinkované	103550
	20 mm	černá	103679
Vrtací šablona pro dveřní zavírače pro TS 5000/4000/3000/2000		053134	
Montážní deska, ramínka pro TS 4000/TS 2000, při montáži paralelního ramena	stříbrné barvy	053318	
	podle RAL ²⁾	027460	
Montážní deska, ramínka pro TS 4000/TS 2000, při úzkých zárubních	stříbrné barvy	057109	
	podle RAL ²⁾	082506	
Montážní deska pro dveřní zavírač pro TS 5000 EFS/RFS/E-HY /TS 4000 E s vrtací šablonou podle DIN EN 1154	stříbrné barvy podle RAL ²⁾	059107 100044	

1) Pouze pro suché prostory

2) Příplatek za speciální RAL barvy viz Všeobecná upozornění uvedená v ceníku.

Oznacení	Provedení	Id. č.
Spouštěcí mechanika regulátoru postupného zavírání pro TS 4000 IS / E-IS / R-IS	Č.1 Vzdálenost závěsů 1200-1500 mm	058306
	Č.2 Vzdálenost závěsů 1500-1800 mm	058307
	Č.3 Vzdálenost závěsů 1800-2100 mm	058308
	Č.4 Vzdálenost závěsů 2100-2400 mm	058309
	Č.5 Vzdálenost závěsů 2400-2700 mm	058310
	Č.6 Vzdálenost závěsů nad 2700 mm	058311
GEZE spínací kouřová centrála RSZ 6 Kouřový spínač a napájení energií pro všechna zajišťovací zařízení GEZE	stříbrné barvy	099851
	bílá RAL 9016	099858
	podobné vzhledu ušlechtilé oceli ¹⁾	099856
Sada kouřové spínací centrály RSZ 6 ECwire Kouřová spínací centrála ECwire pro jednoduché propojení pomocí 2 vodičů včetně 2 kusů stropního hlásiče kouře typu GC 162 (bílá)	podle RAL ²⁾	099859
	stříbrné barvy	154976
	bílá RAL 9016	154979
	Podobné vzhledu ušlechtilé oceli	154991
GEZE kouřový hlásič GC 152 Kompletně s patkou, 24 V DC, 20 mA, testován podle EN54-7, se všeobecným schválením stavebního dozoru k použití se všemi zajišťovacími zařízeními GEZE, integrovaná kontrola vedení, splňuje požadavky DIN EN 14637	podle RAL ²⁾	154980
	bílá	139850
GEZE hlásič teploty GC 153 Kompletně s patkou, 24 V DC, 20 mA, testován podle EN54-5, se všeobecným schválením stavebního dozoru k použití se všemi zajišťovacími zařízeními GEZE, integrovaná kontrola vedení, splňuje požadavky DIN EN 14637	bílá	139881
GEZE Ruční spouštěcí tlačítko AS 500 pro manuální spuštění elektricky ovladatelných zajišťovacích zařízení včetně zakončovacích odporů pro monitorování vedení	alpská bílá/červená	116266
GEZE Ruční spouštěcí tlačítko AS 500 (se skleněnou tabulí a 5 vyměnitelnými popiskami) pro manuální spuštění elektricky ovladatelných zajišťovacích zařízení včetně zakončovacích odporů pro monitorování vedení	alpská bílá/červená	120880
Náhradní skleněná tabule pro ruční spouštěcí tlačítko GEZE 120880 a 120881		010994
GEZE CB flex k použití na všech 2-křídlových dveřích s polodrážkou. Plynulé překryté nastavení délky přesahu křídla do 210 mm, neviditelná sklopná mechanika, profil v případě potřeby lze zkrátit, s upevňovacím materiálem	stříbrné barvy	153602
	podle RAL ²⁾	153728

1) Pouze pro suché prostory

2) Příplatek za speciální RAL barvy viz Všeobecná upozornění uvedená v ceníku.

GEZE TS 4000 R-IS

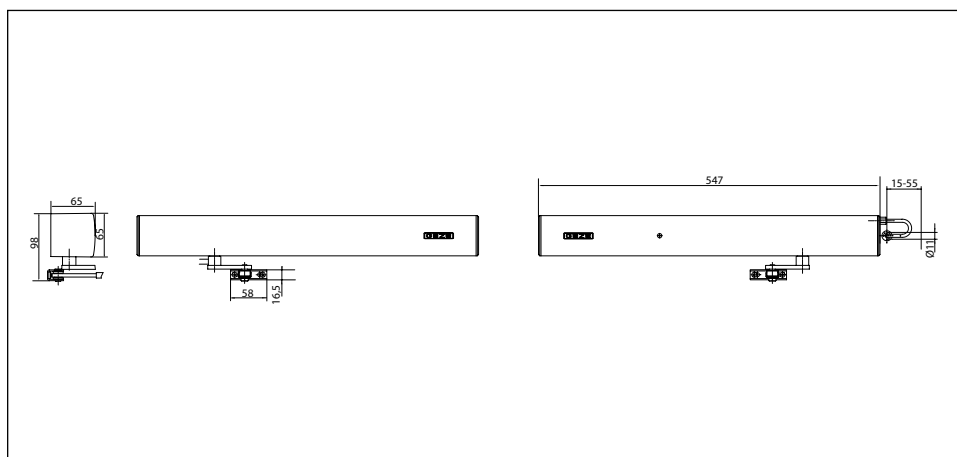
Systém dveřních zavíračů s ramínkem pro 2křídlové dveře se vzdáleností závěsů do 2800 mm a integrovaným regulátorem postupného zavírání, elektrickým zajištěním polohy trvale otevřeno a kouřovou spínací centrálou

Systém dveřního zavírače s horní montáží TS 4000 R-IS s integrovaným hydraulickým regulátorem postupného zavírání, elektrickým zajištěním polohy trvale otevřeno a integrovanou kouřovou spínací centrálou je vhodný pro montáž na protikouřové a protipožární dveře. V případě požáru se aktivuje kouřový hlásič a dveře se samy zavřou. Integrovaný regulátor postupného zavírání zaručuje u 2křídlových dveří správné pořadí zavírání obou dveřních křídel. Při zavírání dveří zůstává aktivní křídlo v čekací pozici, dokud se pasivní křídlo nezavře, a pomocí regulátoru postupného zavírání uvolní aktivní křídlo. Elektrické zajištění je stupňovitě nastavitelné v rozsahu od 80° až 175° podle EN 1155. Zavírací síla podle EN 1154 velikost 1 - 6 s optickým ukazatelem velikosti a rychlost zavírání jsou nastavitelné zepředu. Nastavení koncového dorazu je možné pomocí ramínka. Všeobecné schválení stavebního dozoru DIBt (Německý institut pro stavební techniku).

Speciální provedení

- GEZE dveřní zavírač TS 4000 R-IS druhé těleso

druhé těleso jako TS 4000 R-IS bez kouřového spínače a síťového zdroje pro přímé připojení na GEZE TS 4000 R-IS, tím se docílí jednotný vzhled. Výrobek byl kontrolován podle norem EN 1154 a EN 1155



Oblast použití

- Pro 2křídlové dveře, šířka křídla do 1400 mm
- Použitelné pro pravé a levé dveře s dorazem bez přestavení
- Pro protipožární dveře (dveřní zavírač s montážní deskou)
- Standardní montáž - opačná montáž na straně proti závěsům
- Montáž na zárubeň na straně závěsů je možná pouze s kluznou lištou, zavírací síla EN3, bez koncového dorazu, není vhodné pro protipožární dveře

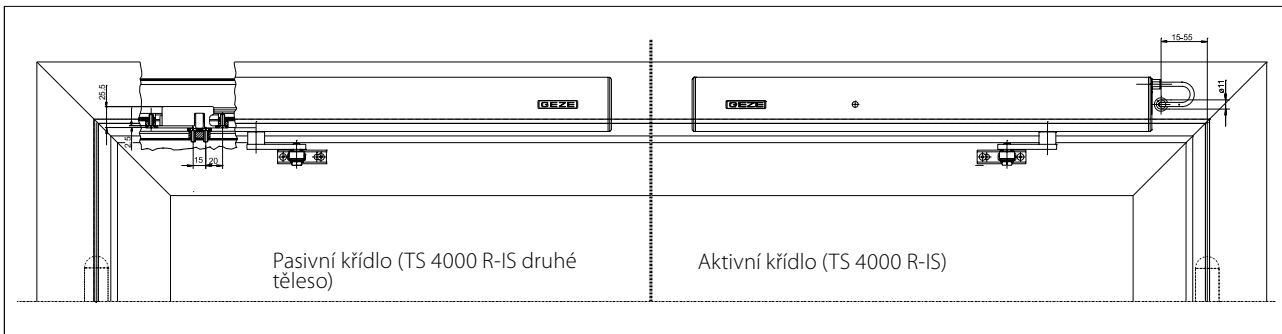
Technické údaje

Charakteristika výrobku	GEZE TS 4000 R-IS KM BG	GEZE TS 4000 R-IS KM BG druhé těleso
Zavírací síla podle EN 1154		1 - 6
Doporučená šířka křídla do		1400 mm
Stejně vyhotovení DIN-L a DIN-R	•	•
Napájení napětím	230 V 50 Hz	24 V
El. krytí		IP20
Výrobek testován podle	Zavírač dveří testován podle EN 1154 Zajišťovací zařízení testované podle EN 1155 Regulátor zavírání testován podle EN 1158 Všeobecné schválení stavebního dozoru DIBt (Německý institut pro stavební techniku) jako zajišťovací zařízení.	Zavírač dveří testován podle EN 1154 Zajišťovací zařízení testované podle EN 1155
Vhodnost na ochranné protipožární dveře	•	•
Montážní deska se schématem vrtání podle EN1154	•	•
Délka		547 mm
Konstrukční hloubka		65 mm
Výška		65 mm
Funkce		
Nastavení zavírací síly		Ano, plynulé
Rychlost zavírání, nastavitelná	•	•
Koncový doraz, nastavitelný		Ano, přes ramínko
Tlumení otvírání, integrované		o
Umístění nastavení zavírací síly		Vpředu
Optický ukazatel zavírací síly	•	•
Bezpečnostní ventil proti svévolnému poškození	•	•
Tepelně stabilizované ventily	•	•
Regulátor postupného zavírání integrovaný	•	
Aretace integrována		elektrická
Zajištění s možností přechodu	•	
Zajišťovací úhel		80 – 175 °
Kouřový spínač integrovaný	•	•
Optický ukazatel provozního stavu	•	
Ukazatel znečištění	•	
Přízpůsobení poplachového prahu	•	
Síťový díl integrovaný	•	
Regulátor postupného zavírání integrovaný	•	

• = ANO
o = NE

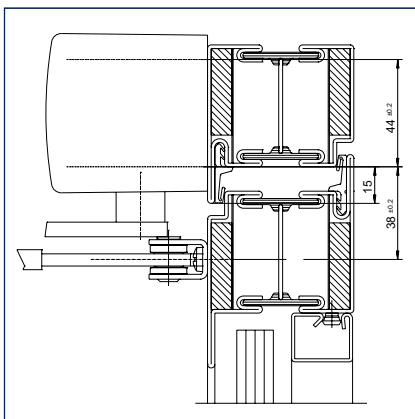
Montáž na zárubeň/protější strana závěsů TS 4000 R-IS

Pohled

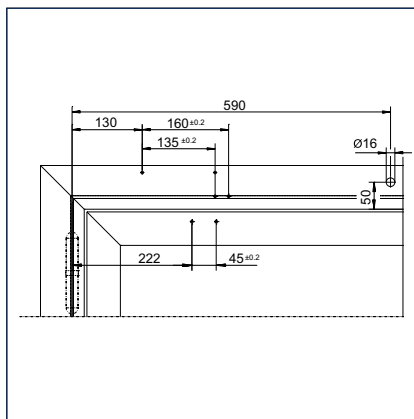


Příklad pro montáž TS 4000 R-IS

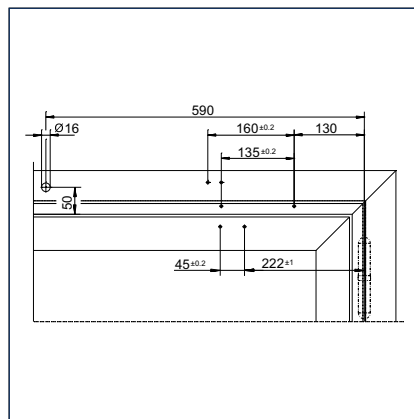
Přímá montáž



Rez = přímá montáž

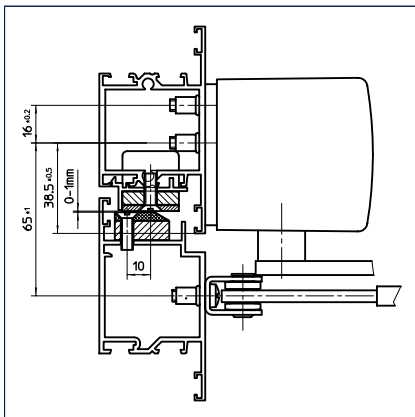


Upevňovací rozměry pravých dveří

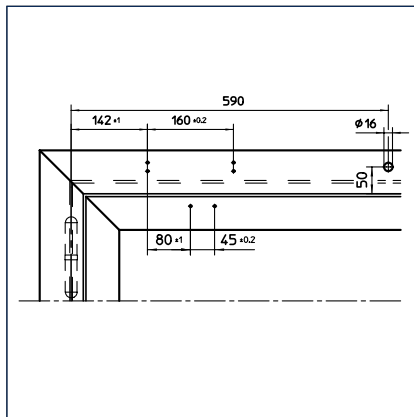


Upevňovací rozměry levých dveří

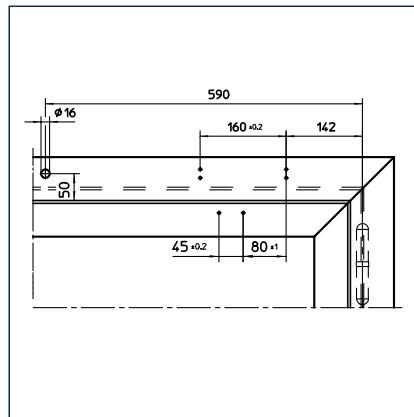
Montáž s montážní deskou



Rez = montáž s montážní deskou

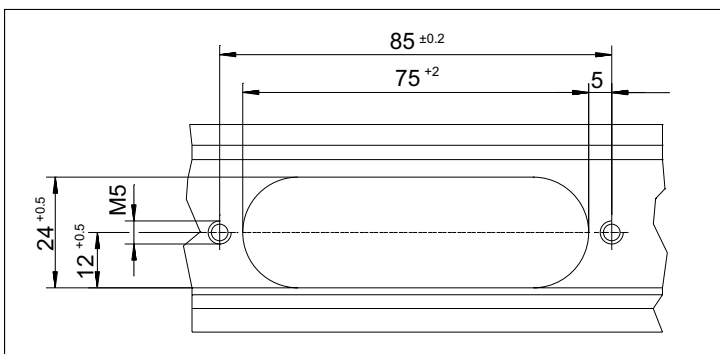


Upevňovací rozměry pravých dveří



Upevňovací rozměry levých dveří

Vyhlobení pro spouštěcí mechaniku



GEZE TS 4000 R-IS - Objednací informace

Oznacení	Provedení	Id. č.
GEZE TS 4000 R-IS KM BG zavírač	stříbrné barvy	105244
Velikost EN 1-6, opačná montáž protilehlá strana závěsů, s elektrickým regulátorem postupného zavírání, elektrickým zajištěním a kouřovou spínací centrálou (bez ramínka a spouštěcí mechaniky)	podle RAL ²⁾	105245
GEZE TS 4000 R-IS KM BG druhé těleso zavírače	stříbrné barvy	105246
Velikost EN 1-6, opačná montáž protilehlá strana závěsů, s elektrickým zajištěním (bez kouřové spínací centrály a ramínka)	podle RAL ²⁾	105247
Ramínko TS 4000/2000 prodloužené, pro opačnou montáž při hloubce ostění v rozsahu 70-170 mm	stříbrné barvy	102431
	bílá RAL 9016	102433
	podle RAL ²⁾	102434
Ramínko TS 4000/2000 Standard	stříbrné barvy	102421
	bílá RAL 9016	102423
	podobné vzhledu ušlechtilé oceli ¹⁾	102426
	podle RAL ²⁾	102425
Montážní materiál		
Montážní deska pro dveřní zavírač pro TS 5000 RFS KM/TS 4000 R & R-IS s vrtací šablonou podle DIN EN 1154	černá	058808
Příslušenství		
Spouštěcí mechanika regulátoru postupného zavírání pro TS 4000 IS / E-IS / R-IS	Č.1 Vzdálenost závěsů 1200-1500 mm	058306
	Č.2 Vzdálenost závěsů 1500-1800 mm	058307
	Č.3 Vzdálenost závěsů 1800-2100 mm	058308
	Č.4 Vzdálenost závěsů 2100-2400 mm	058309
	Č.5 Vzdálenost závěsů 2400-2700 mm	058310
	Č.6 Vzdálenost závěsů nad 2700 mm	058311
GEZE kouřový hlásič GC 152 Kompletně s patkou, 24 V DC, 20 mA, testován podle EN54-7, se všeobecným schválením stavebního dozoru k použití se všemi zajišťovacími zařízeními GEZE, integrovaná kontrola vedení, splňuje požadavky DIN EN 14637	bílá	139850
GEZE hlásič teploty GC 153 Kompletně s patkou, 24 V DC, 20 mA, testován podle EN54-5, se všeobecným schválením stavebního dozoru k použití se všemi zajišťovacími zařízeními GEZE, integrovaná kontrola vedení, splňuje požadavky DIN EN 14637	bílá	139881
GEZE Ruční spouštěcí tlačítko AS 500 pro manuální spuštění elektricky ovladatelných zajišťovacích zařízení včetně zakončovacího odporu pro monitorování vedení	alpská bílá/červená	116266
GEZE Ruční spouštěcí tlačítko AS 500 (se skleněnou tabulí a 5 vyměnitelnými popiskami) pro manuální spuštění elektricky ovladatelných zajišťovacích zařízení včetně zakončovacího odporu pro monitorování vedení	alpská bílá/červená	120880
Náhradní skleněná tabule pro ruční spouštěcí tlačítko GEZE 120880 a 120881		010994
GEZE CB flex k použití na všech 2-křídlových dveřích s polodrážkou. Plynulé překryté nastavení délky přesahu křídla do 210 mm, neviditelná sklopná mechanika, profil v případě potřeby lze zkrátit, s upevňovacím materiálem	stříbrné barvy	153602
	podle RAL ²⁾	153728

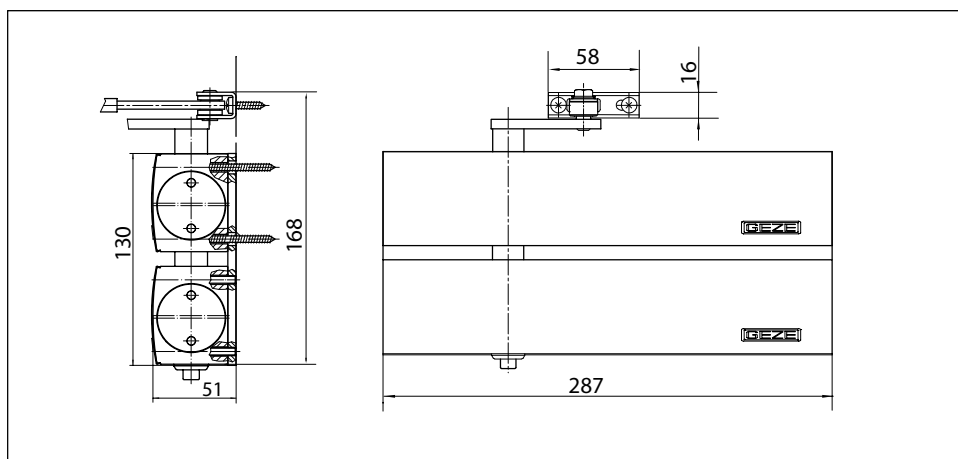
1) Pouze pro suché prostory

2) Příplatek za speciální RAL barvy viz Všeobecná upozornění uvedená v ceníku.

GEZE TS 4000 Tandem

Dveřní zavírač s ramínkem pro 1křídlové dveře s větší šířkou křídla než 1600 mm nebo velmi vysokou hmotností

V kombinaci TS 4000 EN 5-7 a TS 4000 EN 1-6 na adaptérové desce se společnou osou. Zavírací síla > EN 7, k použití při velmi velkých a těžkých dveřích. Jednotlivé výrobky byly kontrolovány podle normy EN 1154.



Oblast použití

- Pro dveře s dorazem, šířka křídla > 1600 mm
- Použitelné pro pravé a levé dveře s dorazem (bez přestavení)
- Pro protipožární dveře (dveřní zavírač s montážní deskou)
- Standardní montáž na křídlo na straně závěsů, opačná montáž na straně proti závěsům je možná
- Použití pro montáž na straně proti závěsům - možnost namontování paralelního ramena

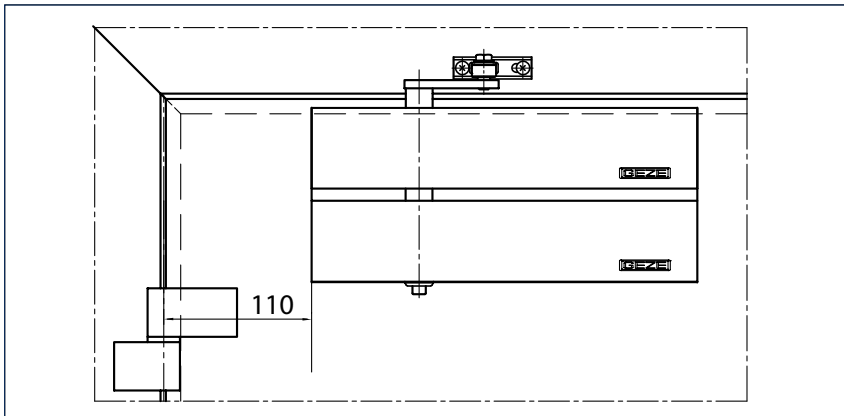
Technické údaje

Charakteristika výrobku	GEZE TS 4000 Tandem kompletní balení
Stejně vyhotovení DIN-L a DIN-R	•
Výrobek testován podle	Zavírač dveří testován podle EN 1154
Vhodnost na ochranné protipožární dveře	•
Montážní deska se schématem vrtání podle EN1154	•
Délka	287 mm
Konstrukční hloubka	51 mm
Výška	130 mm
Funkce	
Nastavení zavírací síly	Ano, plynulé
Rychlost zavírání, nastavitelná	•
Koncový doraz, nastavitelný	Ano, přes ramínko
Tlumení otvírání, integrované	Ano, hydraulicky nastavitelné
Umístění nastavení zavírací síly	Vpředu
Optický ukazatel zavírací síly	•
Bezpečnostní ventil proti svévolnému poškození	•
Tepelně stabilizované ventily	•

• = ANO

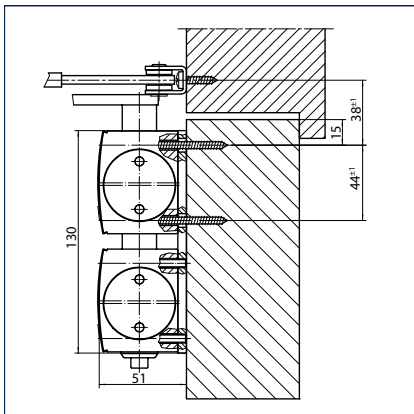
Montáž na křídle/strana závěsů TS 4000 Tandem

Pohled

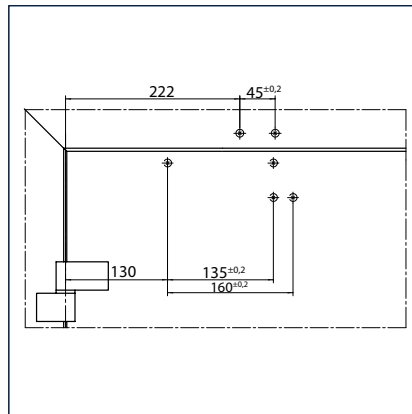


Příklad pro montáž TS 4000 Tandem

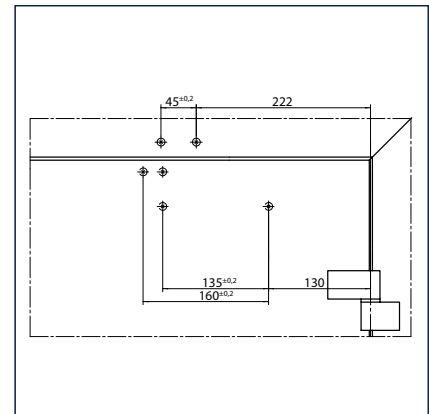
Přímá montáž



Řez = přímá montáž

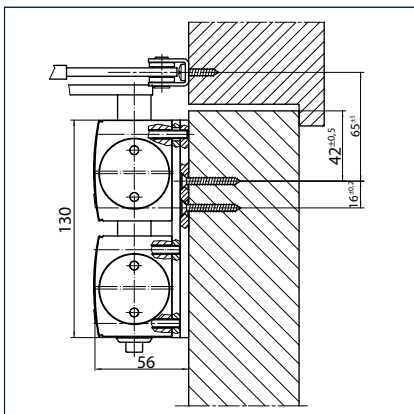


Upevňovací rozměry levých dveří

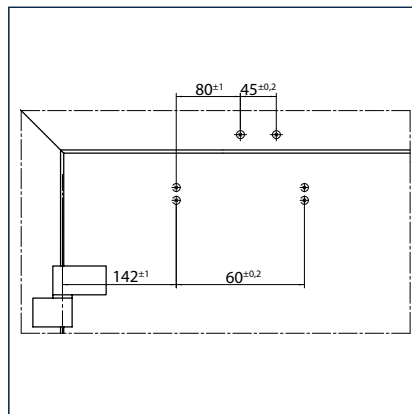


Upevňovací rozměry pravých dveří

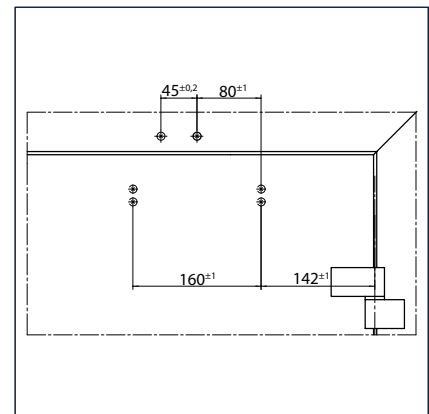
Montáž s montážní deskou



Řez = montáž s montážní deskou



Upevňovací rozměry levých dveří



Upevňovací rozměry pravých dveří

GEZE TS 4000 Tandem - Objednací informace

Oznacení	Prodloužení osy	Provedení	Id. č.
GEZE TS 4000 Tandem kompletní balení Velikost > EN7, pro dveře/brány s větší šířkou křídla než 1600 mm nebo s velmi vysokou hmotností, s tlumením otevíření, s běžným ramínkem		stříbrné barvy	102841
		podle RAL ¹⁾	116186
Ramínko TS 4000/2000 prodloužené, pro opačnou montáž při hloubce ostění v rozsahu 70-170 mm		stříbrné barvy	102431
		bílá RAL 9016	102433
		podle RAL ¹⁾	102434
Montážní materiál			
Prodloužení osy pro TS 4000/ TS 2000 Horní ozubení	10 mm	pozinkované	103548
	10 mm	černá	103677
	15 mm	pozinkované	103549
	15 mm	černá	103678
	20 mm	pozinkované	103550
	20 mm	černá	103679
Vrtací šablona pro dveřní zavírače pro TS 5000/4000/3000/2000			053134
Montážní deska, ramínka pro TS 4000/TS 2000, při úzkých zárubních		stříbrné barvy	057109
		podle RAL ¹⁾	082506
Montážní deska, ramínka pro TS 4000/TS 2000, při montáži paralelního ramena		stříbrné barvy	053318
		podle RAL ¹⁾	027460
Montážní deska pro dveřní zavírač pro TS 4000 Tandem s vrtací šablonou podle DIN EN 1154		stříbrné barvy	105119
		podle RAL ¹⁾	116189

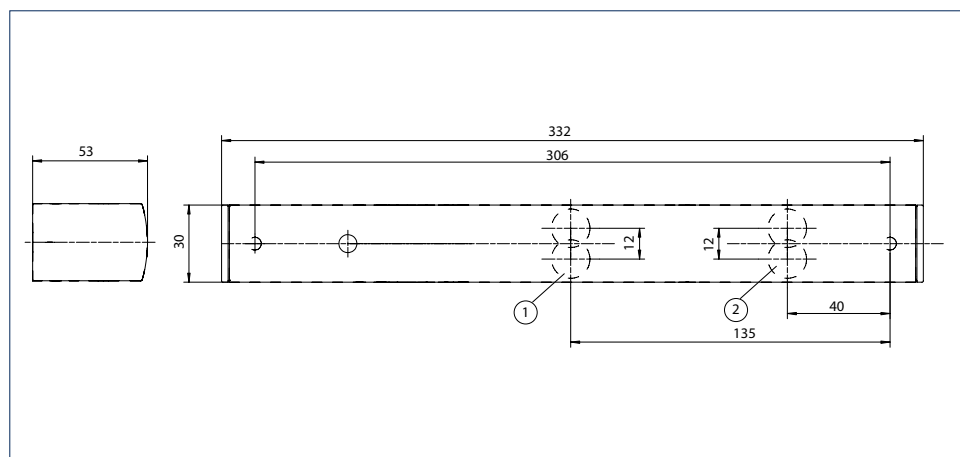
1) Příplatek za speciální RAL barvy viz Všeobecná upozornění uvedená v ceníku.

GEZE spínací kouřová centrála RSZ 6

Kouřový spínač a napájení energií pro všechna zajišťovací zařízení GEZE

Kouřová spínací centrála GEZE RSZ 6 v typickém designu GEZE má Konstrukční výšku 30 mm. Připojuje se na síť 230 V a spolehlivě napájí připojená zajišťovací zařízení napětím 24 V DC (max. 200 mA).

Kouřová spínací centrála se montuje nad dveřmi a tím umožňuje včasnou identifikaci požáru a kouře (dodržujte minimálně 10 mm vzdálenost od stropu). Při poplachu se napájení zajišťovacích zařízení (např. elektrické zajištění v kluzné liště nebo přídržný magnet) přeruší a dveře se okamžitě zavřou. V závislosti na požadavku lze připojit dva dodatečné stropní hlásiče. Integrované kouřové spínače jsou vybaveny automatickým poplachovým sledováním prahových hodnot. Tím se vykompenzuje mírné znečištění kouřové komory a zvýší se životnost. Aktuální stav kouřového spínače se zobrazuje opticky.



- 1 = Přídavné přípoje
2 = Přívod proudu UP 230 V AC

Oblast použití

- Schváleno k používání se všemi zajišťovacími zařízeními GEZE

GEZE spínací kouřová centrála RSZ 6 - Objednací informace

Oznacení	Provedení	Id. č.
GEZE spínací kouřová centrála RSZ 6 Kouřový spínač a napájení energií pro všechna zajišťovací zařízení GEZE	stříbrné barvy	099851
	podobné vzhledu ušlechtilé oceli ¹⁾	099856
	bílá RAL 9016	099858
	podle RAL ²⁾	099859
Sada kouřové spínací centrály RSZ 6 ECwire Kouřová spínací centrála ECwire pro jednoduché propojení pomocí 2 vodičů včetně 2 kusů stropního hlásiče kouře typu GC 162 (bílá)	stříbrné barvy	154976
	bílá RAL 9016	154979
	podle RAL ²⁾	154980
	podobné vzhledu ušlechtilé oceli ¹⁾	154991
Příslušenství		
GEZE kouřový hlásič GC 152 Kompletně s patkou, 24 V DC, 20 mA, testován podle EN54-7, se všeobecným schválením stavebního dozoru k použití se všemi zajišťovacími zařízeními GEZE, integrovaná kontrola vedení, splňuje požadavky DIN EN 14637	bílá	139850
GEZE hlásič teploty GC 153 Kompletně s patkou, 24 V DC, 20 mA, testován podle EN54-5, se všeobecným schválením stavebního dozoru k použití se všemi zajišťovacími zařízeními GEZE, integrovaná kontrola vedení, splňuje požadavky DIN EN 14637	bílá	139881
GEZE Ruční spouštěcí tlačítko AS 500 pro manuální spuštění elektricky ovladatelných zajišťovacích zařízení včetně zakončovacího odporu pro monitorování vedení	alpská bílá/červená	116266
Krabice na omítku 1-nás. Vhodná pro program spínačů AS 500	alpínská bílá	120503
GEZE Ruční spouštěcí tlačítko AS 500 (se skleněnou tabulí a 5 vyměnitelnými popiskami) pro manuální spuštění elektricky ovladatelných zajišťovacích zařízení včetně zakončovacího odporu pro monitorování vedení	alpská bílá/červená	120880
Náhradní skleněná tabule pro ruční spouštěcí tlačítko GEZE 120880 a 120881		010994

1) Pouze pro suché prostory

2) Příplatek za speciální RAL barvy viz Všeobecná upozornění uvedená v ceníku.



HafenCity Univerzita Hamburg, Německo (fotografie: S. Dauth)

Reference



Hotel Mövenpick, letiště Stuttgart, Německo (fotografie: Nikolas Grünwald)



Sportovní hala, Zadar, Chorvatsko (fotografie: Robert Les)



Sportovní hala, Zadar, Chorvatsko (fotografie: Robert Les)



Sparkasse, Ulm, Německo (fotografie: Nikolas Grünwald)

Dveřní technika

01	Dveřní zavírače s horní montáží
02	Zařízení k nastavení polohy trvalého otevření
03	Integrované dveřní zavírače
04	Podlahové dveřní zavírače a kování na sklo
05	Kování pro posuvné systémy

Automatické dveřní systémy

06	Otočné dveře
07	Posuvné, teleskopické a skládací dveře
08	Kruhové a obloukové posuvné dveře
09	Karuselové dveře
10	Řídící a bezpečnostní prvky

Zařízení pro odtah kouře a tepla (RWA) a větrací technika

11	Systémy otevíračů oken a nadsvětlíků
12	Elektrické systémy otevírání a zavírání
13	Elektrické vřetenové a lineární pohony
14	Elektrické řetězové pohony
15	Zařízení odtahu kouře a odvodu tepla (RWA)

Bezpečnostní technika

16	Systémy záchranných cest
17	Systémy kontroly přístupu
18	Panikové zámky
19	Elektrické otvírače dveří
20	Systém řízení budov

Skleněný program

21	Systémy manuálně posuvných stěn (MSW)
22	Integrované celoplošné systémy zasklení (IGG)



Dveřní technika

Dveřní zavírače firmy GEZE přesvědčí rozmanitostí funkcí, vysokou výkonností a dlouhou životností. Výběr usnadňuje jednotný design, možnost kombinace se všemi běžnými šířkami a hmotnostmi křídel dveří a individuální nastavení. Stále se vyvíjejí a doplňují i aktuální prvky. Systémem dveřních zavíračů lze například splnit požadavky požární ochrany a bezbariérového přístupu.

Automatické dveřní systémy

Automatické dveřní systémy firmy GEZE nabízejí nejrozmanitější možnosti konstrukce dveří. Vyznačují se nejmodernější inovační a výkonnou technikou pohonů, bezpečností, bezbariérovým komfortem procházení a prvotřídním celkovým designem pohonů. GEZE nabízí kompletní řešení pro individuální požadavky.

Zařízení odtahu kouře a odvodu tepla (RWA) a větrací technika

Zařízení odtahu kouře a odvodu tepla (RWA) a větrací technika firmy GEZE jsou zárukou systémových řešení, která sjednocují různé požadavky v oblasti oken. Kompletní nabídka zahrnuje vše od energeticky úsporných systémů pohonů pro přirozené větrání a odvětrávání, až po komplexní řešení přívodu a odvodu vzduchu, také jako certifikované systémy (NRWG).

Bezpečnostní technika

Technické vybavení pro bezpečnost od firmy GEZE je určujícím prvkem, pokud jde o preventivní požární ochranu, kontrolu přístupu a zabezpečení proti krádeži na únikových a záchranných cestách. Pro každý z těchto cílů nabízí GEZE individuální řešení a přizpůsobené koncepce řešení, které spojují jednotlivé bezpečnostní požadavky do jednoho inteligentního systému a v případě nebezpečí koordinovaně zavírají dveře a okna.

Systémy řízení budov

Pomocí systému řízení budov lze do bezpečnosti a kontroly budov integrovat systémová řešení pro technické vybavení dveří, oken a technické vybavení pro bezpečnost od firmy GEZE. Jako ústřední systém řízení a vizualizace sleduje systém různé složky automatizace v technice budov a poskytuje bezpečnost v podobě rozmanitých možností propojení do sítě.

Skleněný program

Systémy zasklení od firmy GEZE jsou zárukou otevřeného a transparentního prostorového uspořádání. Decentně se zapojují do architektury budovy nebo z ní naopak výrazně vyčnívají. GEZE nabízí nejrůznější technologie pro funkční, vysoce zatížitelné a estetické systémy posuvných stěn nebo dveří s velkým kompozičním prostorem a bezpečností.



GEZE GmbH
P.O. Box 1363
71226 Leonberg
Germany

GEZE GmbH
Reinhold-Vöster-Straße 21-29
71229 Leonberg
Germany
Telefon +49 7152 203 0
Telefax +49 7152 203 310
www.geze.com

Germany
GEZE GmbH
Niederlassung Süd-West
Breitwiesenstraße 8
71229 Leonberg
Tel. +49 7152 203 594
Fax +49 7152 203 438
leonberg.de@geze.com

GEZE GmbH
Niederlassung Süd-Ost
Parkring 17
85748 Garching bei München
Tel. +49 7152 203 6440
Fax +49 7152 203 77050
muenchen.de@geze.com

GEZE GmbH
Niederlassung Ost
Albert-Einstein-Ring 5
14532 Kleinmachnow bei Berlin
Tel. +49 7152 203 6840
Fax +49 7152 203 76849
berlin.de@geze.com

GEZE GmbH
Niederlassung Mitte/Luxemburg
Adenauerallee 2
61440 Oberursel (b. Frankfurt)
Tel. +49 7152 203 6888
Fax +49 7152 203 6891
frankfurt.de@geze.com

GEZE GmbH
Niederlassung West
Heltorfer Straße 12
40472 Düsseldorf
Tel. +49 7152 203 6770
Fax +49 7152 203 76770
duesseldorf.de@geze.com

GEZE GmbH
Niederlassung Nord
Albert-Schweitzer-Ring 24-26 (3. OG)
22045 Hamburg
Tel. +49 7152 203 6602
Fax +49 7152 203 76608
hamburg.de@geze.com

GEZE Service GmbH
Niederlassung Süd-West
Reinhold-Vöster-Straße 25
71229 Leonberg
Tel. +49 1802 923392
Fax +49 7152 9233 359
service-leonberg.de@geze.com

GEZE Service GmbH
Niederlassung Süd
Parkring 17
85748 Garching bei München
Tel. +49 1802 923392
Fax +49 7152 9233 859
service-muenchen.de@geze.com

GEZE Service GmbH
Niederlassung Mitte
Oberurseler Str. 69
61440 Oberursel
Tel. +49 1802 923392
Fax +49 7152 9233 659
service-oberursel.de@geze.com

GEZE Service GmbH
Niederlassung West
Heltorfer Straße 12
40472 Düsseldorf
Tel. +49 1802 923392
Fax +49 7152 9233 559
service-duesseldorf.de@geze.com

GEZE Service GmbH
Niederlassung Ost
Albert-Einstein-Ring 5
14532 Kleinmachnow bei Berlin
Tel. +49 1802 923392
Fax +49 7152 9233 759
service-berlin.de@geze.com

GEZE Service GmbH
Niederlassung Nord
Albert-Schweitzer-Ring 24-26 (3. OG)
22045 Hamburg
Tel. +49 1802 923392
Fax +49 7152 9233 459
service-hamburg.de@geze.com

Austria
GEZE Austria
Wiener Bundesstrasse 85
A-5300 Hallwang
Tel: +43 6225 87180
Fax: +43 6225 87180 299
austria.at@geze.com

**Baltic States –
Lithuania / Latvia / Estonia**
Tel. +371 678960 35
baltic-states@geze.com

Benelux
GEZE Benelux B.V.
Industrieterrein Kapelbeemd
Steenoven 36
5626 DK Eindhoven
Tel. +31 4026290 80
Fax +31 4026290 85
benelux.nl@geze.com

Bulgaria
GEZE Bulgaria - Trade
Representative Office
Nickolay Haitov 34 str., fl. 1
1172 Sofia
Tel. +359 247043 73
Fax +359 247062 62
office-bulgaria@geze.com

China
GEZE Industries (Tianjin) Co., Ltd.
Shuangchenzhong Road
Beichen Economic Development
Area (BEDA)
Tianjin 300400, P.R. China
Tel. +86 22 26973995
Fax +86 22 26972702
chinasales@geze.com.cn

GEZE Industries (Tianjin) Co., Ltd.
Branch Office Shanghai
Jia Little Exhibition Center
Room C 2-102
Shenzhuan Rd. 6000
201619 Shanghai, P.R. China
Tel. +86 21 52340960
Fax +86 21 64472007
chinasales@geze.com.cn

GEZE Industries (Tianjin) Co., Ltd.
Branch Office Guangzhou
Room 17 C 3
Everbright Bank Building, No.689
Tian He Bei Road
510630 Guangzhou, P.R. China
Tel. +86 20 38731842
Fax +86 20 38731834
chinasales@geze.com.cn

GEZE Industries (Tianjin) Co., Ltd
Branch Office Beijing
Room 04-05, 7th Floor
Red Sandalwood Plaza
No. 27 Jianguo Road
Chaoyang District
100024 Beijing, P.R.China
Tel. +86 10 85756009
Fax +86 10 85758079
chinasales@geze.com.cn

France
GEZE France S.A.R.L.
ZAC de l'Orme Rond
RN 19
77170 Servon
Tel. +33 1 606260 70
Fax +33 1 606260 71
france.fr@geze.com

Hungary
GEZE Hungary Kft.
Hungary-2051 Biatorbágy
Vendel Park
Huber u. 1.
Tel. +36 23532 735
Fax +36 23532 738
office-hungary@geze.com

Iberia
GEZE Iberia S.R.L.
C/ Andorra 24
08830 Sant Boi de Llobregat
(Barcelona)
Tel. +34 902194 036
Fax +34 902194 035
info@geze.es

India
GEZE India Private Ltd.
MF 2 & 3, Guindy Industrial Estate
Ekkattuthangal
Chennai 600 097
Tamilnadu
Tel. +91 44 406169 00
Fax +91 44 406169 01
office-india@geze.com

Italy
GEZE Italia S.r.l
Sede di Vimercate
Via Fiorbellina 20
20871 Vimercate (MB)
Tel. +39 0399530401
Fax+39 039 9530459/419
italia.it@geze.com

Sede di Roma
Via Lucrezia Romana, 91
00178 Roma
Tel. +39 039 9530401
Fax +39 039 9530449
italia.it@geze.com

Poland
GEZE Polska Sp. z o.o.
ul. Marywilska 24
03-228 Warszawa
Tel. +48 224 404 440
Fax +48 224 404 400
geze.pl@geze.com

Romania
GEZE Romania S.R.L.
IRIDE Business Park,
Str. Dimitrie Pompeiu nr. 9-9a,
Building 10, Level 2, Sector 2,
020335 Bucharest
Tel.: +40 212507 750
Fax: +40 316201 258
office-romania@geze.com

Russia
OOO GEZE RUS
Gamsnovskiy Per. 2
115191 Moscow
Tel. +7 495 93306 59
Fax +7 495 93306 74
office-russia@geze.com

Scandinavia – Sweden
GEZE Scandinavia AB
Mallslingan 10
Box 7060
18711 Täby, Sweden
Tel. +46 87323 400
Fax +46 87323 499
sverige.se@geze.com

Scandinavia – Norway
GEZE Scandinavia AB avd. Norge
Industriveien 34 B
2073 Dal
Tel. +47 63957 200
Fax +47 63957 173
norge.se@geze.com

Scandinavia – Denmark
GEZE Danmark
Branch office of GEZE Scandinavia AB
Mårkærvej 13 J-K
2630 Taastrup
Tel. +45 463233 24
Fax +45 463233 26
danmark.se@geze.com

Singapore
GEZE (Asia Pacific) Pte. Ltd.
21 Bukit Batok Crescent
#23-75 Wcga Tower
Singapore 658065
Tel: +65 6846 1338
Fax: +65 6846 9353
gezesea@geze.com.sg

South Africa
Geze South Africa (Pty) Ltd.
GEZE, Building 3, 1019 Morkels Close
Midrand 1685
Tel: +87 94337 88
Fax: +86 66137 52
info@gezesa.co.za

Switzerland
GEZE Schweiz AG
Zelglimatte 1A
6260 Reiden
Tel. +41 62 28554 00
Fax +41 62 28554 01
schweiz.ch@geze.com

Turkey
GEZE Kapı ve Pencere Sistemleri
San. ve Tic. Ltd. Sti.
İstanbul Anadolu Yakası Organize
Sanayi Bölgesi
Gazi Bulvarı Caddesi 8.Sokak No:8
Tuzla-İstanbul
Tel. +90 216 45543 15
Fax +90 216 45582 15
office-turkey@geze.com

Ukraine
LLC GEZE Ukraine
17 Viskozna street,
Building 93-B, Office 12
02660 Kyiv
Tel./Fax +38 445012225
office-ukraine@geze.com

United Arab Emirates/GCC
GEZE Middle East
P.O. Box 17903
Jebel Ali Free Zone
Dubai
Tel. +971 48833 112
Fax +971 48833 240
gezeme@geze.com

United Kingdom
GEZE UK Ltd.
Blenheim Way
Fradley Park
Lichfield
Staffordshire WS13 8SY
Tel. +44 15434430 00
Fax +44 15434430 01
info.uk@geze.com

ZASTOUPENÍ:
GEZE ČESKÁ REPUBLIKA S.R.O.
WWW.GEZE.CZ

GEZE SLOVENSKO S.R.O.
WWW.GEZE.SK