

SVP

—



Samozamykací antipanikové zámky



OBSAH



DORMA SVP

Vlastnosti a funkce

4

DORMA SVP 5000

Samozamykací antipanikový
zámek

6

DORMA SVP 4000

Samozamykací antipanikový
spínací zámek

7

DORMA SVP 6000

Samozamykací antipanikový
spínací zámek

8

DORMA SVP 2000

Samozamykací antipanikový
motorový zámek

10

Samočinné uzamčení dveří okamžitě po uzavření tím, že se závora automaticky vysune – to je rozhodující výhoda, kterou nabízí antipanikové zámky DORMA SVP. Současně se zaaretuje křížová stříelka, čímž vznikne „dvoubodové uzamčení“.

Antipaniková funkce zajišťuje možnost dveře kdykoliv otevřít z vnitřní strany, jednoduše stisknutím kliky dveří.

SAMOZAMYKACÍ ANTIPANIKOVÉ ZÁMKY SVP

Program zahrnuje 4 modelové řady:

SVP 5000 – čistě mechanický zámek s antipanikovou funkcí.

SVP 4000 – elektricky sledovaný spínací zámek s integrovanými detektory chráničemi proti nepovolené manipulaci pro sledování střelky a závory.

SVP 6000 – elektricky sledovaný spínací zámek s děleným pouzdrům kliky pro elektrické připojení/odpojení vnější kliky a detektory chráničů proti manipulaci.

SVP 2000 – motorem ovládaný zámek se zabezpečeným průběhem pro nejvyšší bezpečnost a detektory chráničů proti manipulaci.

Výhody – bod za bodem

- Samočinné zajištění dveří ihned po každém zavření.
- Bezpečnostně technické zajištění vysunutím závory o 20 mm.
- Dvoubodové zajištění díky závoře a aretaci křížové střelky.
- Antipaniková funkce pro otevření klikou dveří v únikovém směru.
- Možnost použití u plných a profilových dveří s cylindrickou vložkou.

- Otvory rozety při rozměru trnu od 55 mm.
- Možnost použití pro šířku čela zámku 24 mm, pravé i levé podle DIN.
- Proti korozi chráněná skříň zámku. Čelo zámku a do rozsahu dodávky patřící uzavírací plech z ušlechtilé oceli.

Doklad o vhodnosti

Samozamykací antipanikový zámek DORMA SVP je uznán Státním úřadem pro zkoušení materiálu Dortmund, pro použití v protipožárních a protidýmových dveřích, jakož i u dveří zamezujících vloupání.

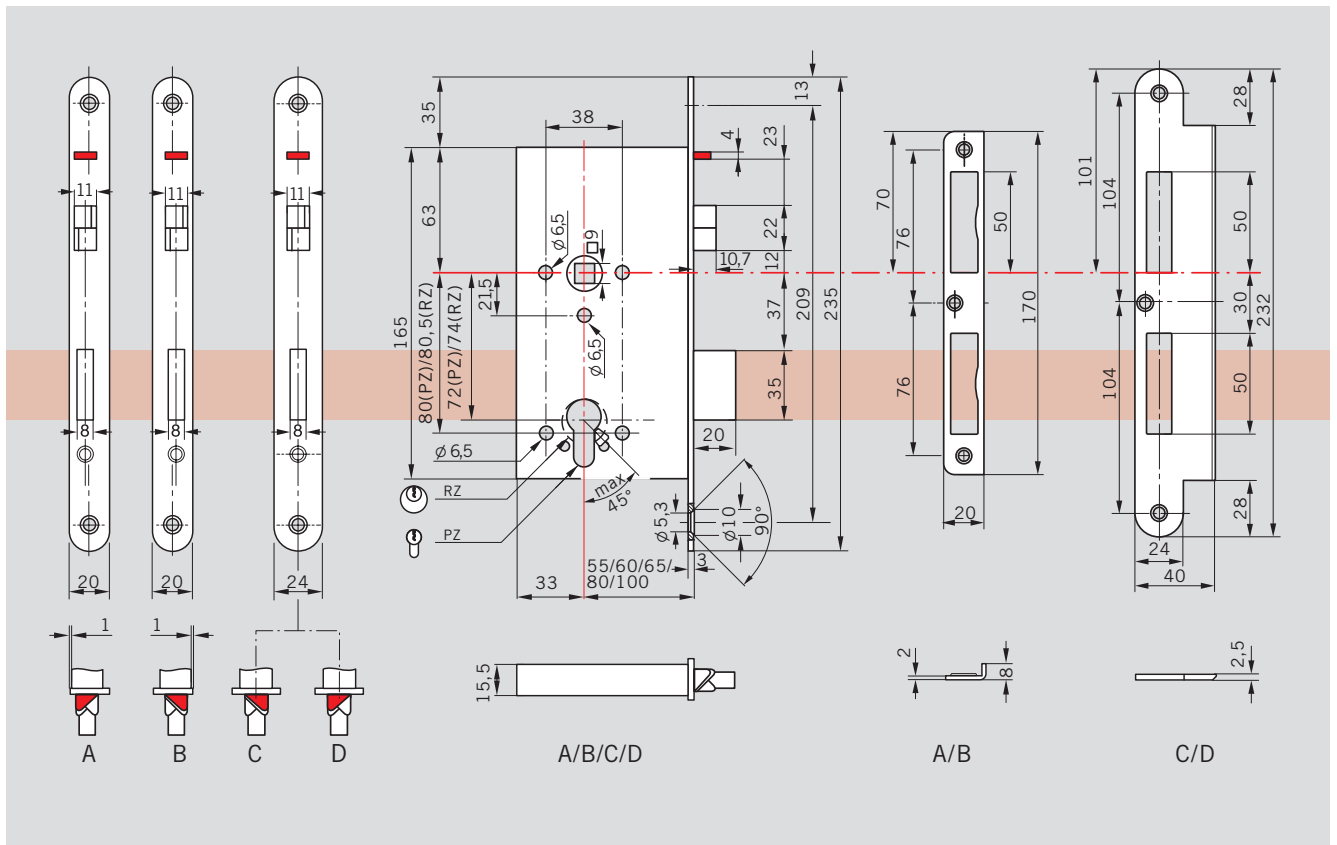
Data a vlastnosti

SVP	5xxx	4xxx	6xxx	2xxx
Antipanikový zámek	●	–	–	–
Antipanikový spínací zámek	–	●	●	–
Antipanikový motorový zámek	–	–	–	●
Paniková funkce	●	●	●	●
Mechanické vlastní zajištění	●	●	●	●
Mechanické jištění průběhu	●	●	●	●
Dvoubodové zajištění	●	●	●	●
3násobné jištění závory	●	●	●	●
Sabotážní linka	–	●	●	●
Sledování závory	–	●	●	–
Přepínací bod: > 66 % zajištění	–	●	●	–
Sledování závory	–	●	●	–
Spínací bod: > 90 % = zajištěno < 10 % = odjištěno	–	–	–	●
Hlášení stisknutí kliky/panikové odjištění	–	●	●	●
Sledování odjištění dveří přes řízenou střelku	–	●	●	●
Vnější klika elektricky připojitelná/odpojitelná	–	–	●	–
Odjištění elektrickým motorem	–	–	–	●
Nastavitelná doba odblokování	–	–	–	●
Možnost trvalého přístupu z vnějšku (trvale otevřeno) ¹⁾	–	–	●	–
Možnost elektrického odpojení samozamykání (trvale otevřeno)	–	–	–	●
Automatické odpojení funkce "trvale otevřeno" při výpadku napětí	–	–	●	●
Elektrické jištění průběhu (ochrana proti manipulaci)	–	–	–	●
Automatické zrušení uvolnění po neprovedeném otevření dveří	–	–	●	●

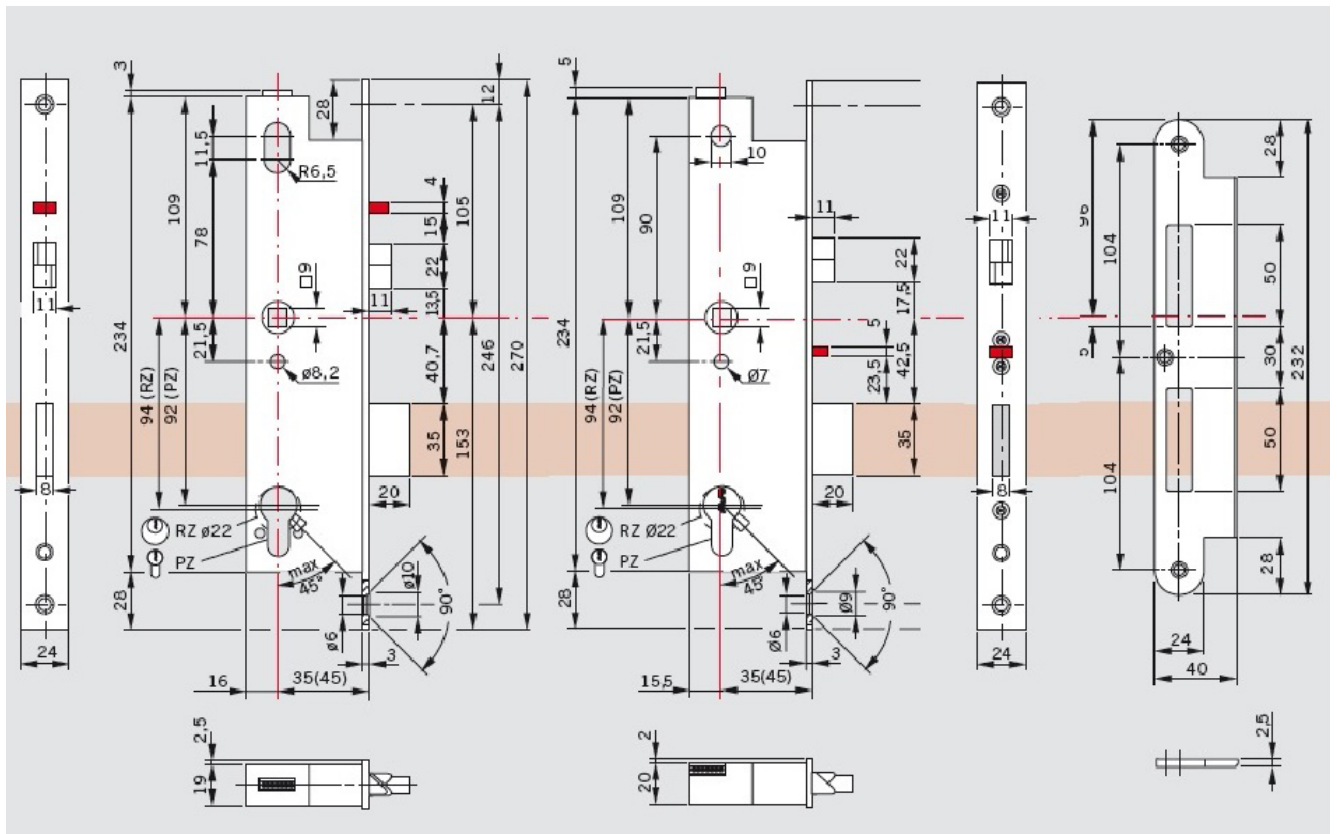
● = ano – = ne

¹⁾ Funkce "trvale otevřeno" je přípustná také u protipožárních a protikouřových dveří, protože je v případě požáru zaručeno zadržení tahu.

PRO DVEŘE S PLNÝMI KŘÍDLY



PRO PROFILOVÉ DVEŘE

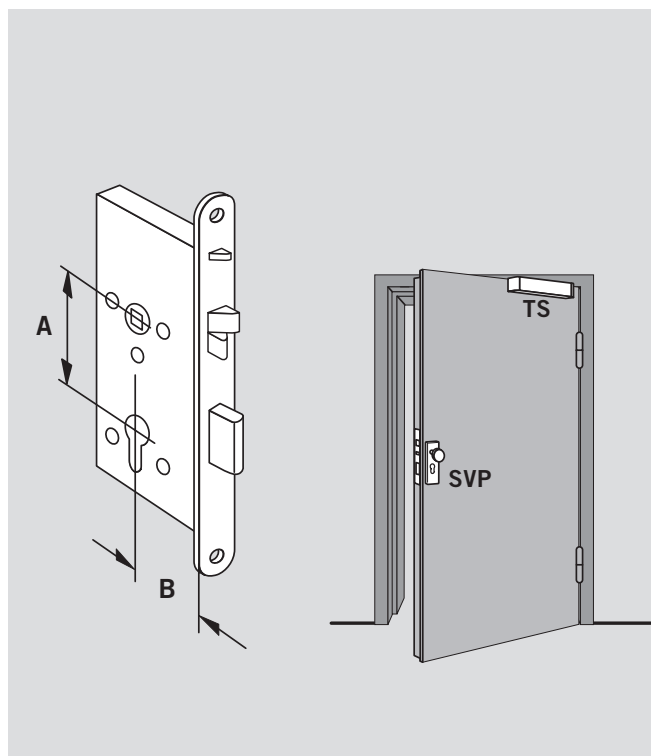


DORMA SVP 5XXX

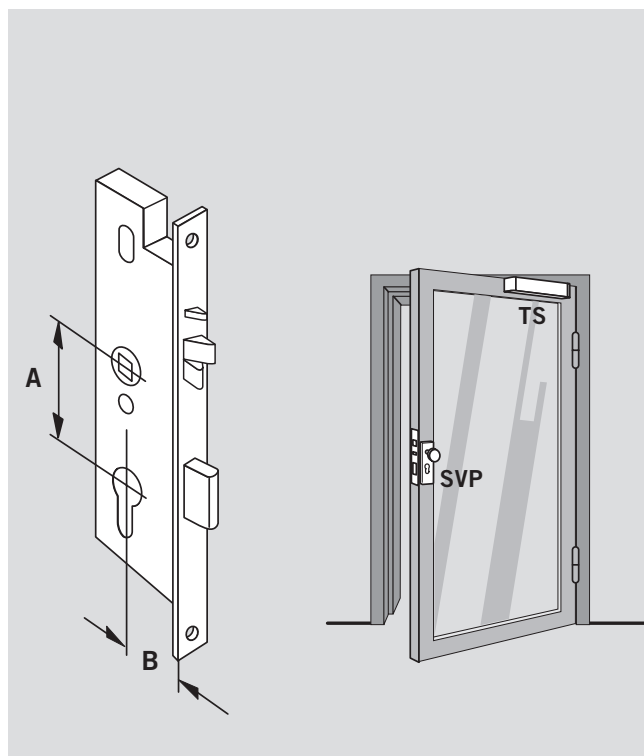
Samozamykací antipanikový zámek s mechanickým jističím průběhu. Dvoubodové zajištění předepnutím pružiny po uzavření dveří. Třístupňové zajištění závorou. Univerzální ovládací stříška (použitelná pro varianty čela zámku 24 mm, levé a pravé podle DIN), panikové odjištění klikou dveří, změna na odjištění klíčem z vnější strany. Ocelová závorá zamykaná o 20 mm. Čtyřhran 9 mm. Skříň zámku chráněná proti korozi s rozměry podle DIN, čelo zámku a do rozsahu dodávky patří uzavírací plech z ušlechtilé oceli.

Provedení:

- PZ děrované
 - RZ děrované
 - Dveře s polodrážkou
(čelo zámku 235 x 20, úhelníkový uzavírací plech)
 - Dveře zavírané natupo
(čelo zámku 235 x 24, chlopňový uzavírací plech)
 - Dveře s profilovým rámem
(čelo zámku 270 x 24, chlopňový uzavírací plech)
- Vzdálenost ... mm
Rozměr trnu ... mm



SVP 52xx / SVP 53xx



SVP 57xx / SVP 58xx

Vložka	Vzdálenost A	Druh dveří	Trnová vzdál. B	DIN	Typ	Objednací č.		
PZ	72	s polodrážkou čelo zámku: 235x20	55	L	SVP 5251	15 5251 00		
				R	SVP 5252	15 5252 00		
			60	L	SVP 5261	15 5261 00		
				R	SVP 5262	15 5262 00		
			65	L	SVP 5271	15 5271 00		
				R	SVP 5272	15 5272 00		
		80	L	SVP 5281	15 5281 00			
			R	SVP 5282	15 5282 00			
		100	L	SVP 5291	15 5291 00			
			R	SVP 5292	15 5292 00			
		RZ	92	s profilovým rámem čelo zámku: 270x24	35	L/R	SVP 5719	15 5719 00
						45	L/R	SVP 5739
55	L/R				SVP 5257/5258		15 5257 00	
	60				L/R	SVP 5267/5268	15 5267 00	
65					L/R	SVP 5277/5278	15 5277 00	

Všechny rozměry v mm

L = levé podle DIN

R = pravé podle DIN

DORMA SVP 4XXX

Samozamykací antipanikový spínací zámek, elektricky sledovaný, s mechanickým zajištěním průběhu.

S mikrosvínači pro detekci stavů „odjištěno/zajištěno“, „dveře otevřeny/zavřeny“ přes řídicí střelku a „stisknutí kliky dveří/panikové odjištění“.

Bod přepnutí „odjištěno/zajištěno“ > 66% dráhy závory, bod sepnutí „stisknutí kliky dveří/panikové odjištění“ před „odjištěno/zajištěno“.

Zatížitelnost kontaktů: 12 V DC, 125 mA, 1,5 W.

Dvoubodové zajištění předeprnutou pružinou po uzavření dveří.

Třístupňové zajištění závory. Univerzální ovládací střelka (použitelná pro varianty čela zámku 24 mm, levé a pravé podle DIN). Panikové odjištění klikou dveří, přepnutí na odjištění klíčem z vnějšku. Ocelová závora vysouvaná o 20 mm. Čtyřhran 9 mm.

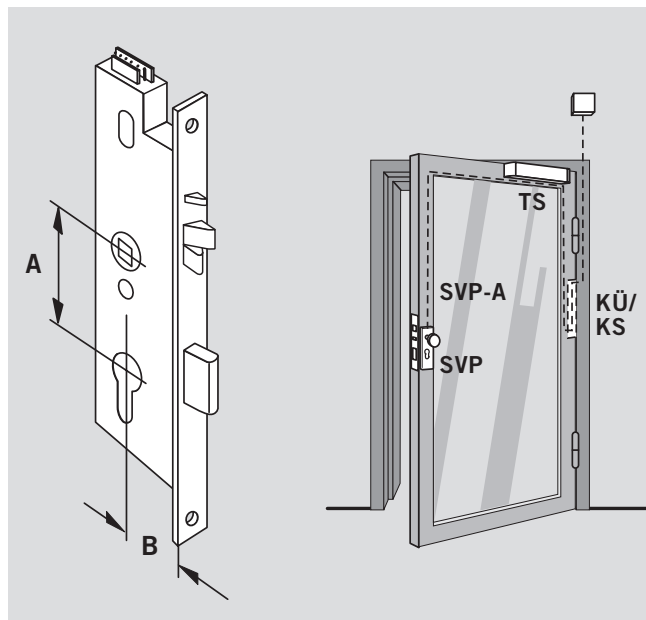
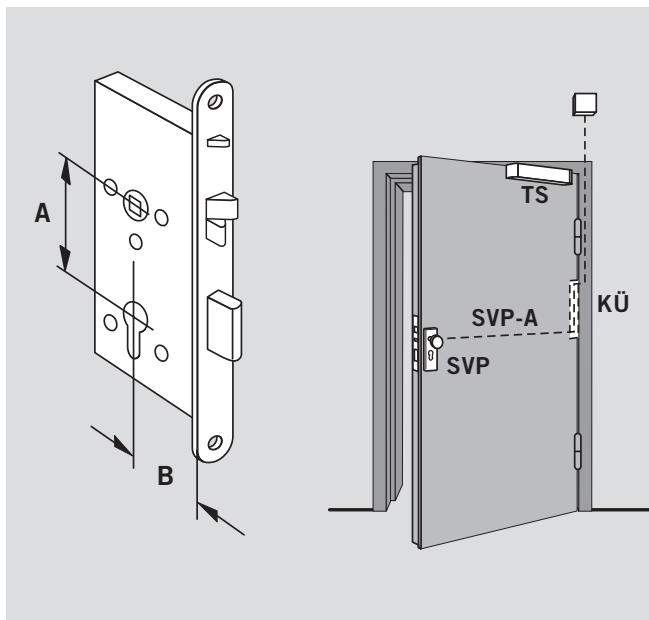
Skříň zámku chráněná proti korozi s rozměry podle DIN, čelo zámku a do rozsahu dodávky patří uzavírací plech z ušlechtilé oceli.

Provedení:

- PZ děrované
 - RZ děrované
 - Dveře s polodrážkou
(čelo zámku 235 x 20, úhelníkový uzavírací plech)
 - Dveře zavírané natupo
(čelo zámku 235 x 24, chlopňový uzavírací plech)
 - Dveře s profilovým rámem
(čelo zámku 270 x 24, chlopňový uzavírací plech)
- Vzdálenost ... mm
Rozměr trnu ... mm

Potřebné příslušenství (objednat zvlášť):

- DORMA SVP-A připojovací kabel
- DORMA KÜ/KS kabelový přechod/kabelová spirála



SVP 42xx / SVP 43xx

SVP 47xx / SVP 48xx

Vložka	Vzdálenost A	Druh dveří	Trnová vzdál. B	DIN	Typ	Objednací č.	
PZ	72	s polodrážkou čelo zámku: 235x20	55	L	SVP 4251	15 4251 00	
				R	SVP 4252	15 4252 00	
			60	L	SVP 4261	15 4261 00	
				R	SVP 4262	15 4262 00	
			65	L	SVP 4271	15 4271 00	
				R	SVP 4272	15 4272 00	
			80	L	SVP 4281	15 4281 00	
				R	SVP 4282	15 4282 00	
			100	L	SVP 4291	15 4291 00	
				R	SVP 4292	15 4292 00	
	92	s profilovým rámem čelo zámku: 270x24		55	L/R	SVP 4257/4258	15 4257 00
					L/R	SVP 4267/4268	15 4267 00
				65	L/R	SVP 4277/4278	15 4277 00
					L/R	SVP 4719	15 4719 00
45	L/R	SVP 4739	15 4739 00				



DORMA SVP 6XXX

Samozamykací antipanikový spínací zámek, elektricky sledovaný, s děleným čtyřhranem, elektricky ovládaná vnější klika v provedení s pracovním nebo klidovým proudem a s mechanickým jištěním průběhu.

S mikrosvínači pro detekci stavů „odjištěno/zajištěno“, „dveře otevřeny/zavřeny“ přes řídicí stříčku a „stisknutí kliky dveří/panikové odjištění“. Bod přepnutí „odjištěno/zajištěno“ > 66 % dráhy závory, bod sepnutí „stisknutí kliky dveří/panikové odjištění“ před „odjištěno/zajištěno“. Vnější klika je ve stavu bez proudu oddělena (pracovní proud) popř. spojena (klidový proud).

Ovládáním cívky elektromagnetu v zámku (např. systémem pro kontrolu přístupu) se vnější klika připojí popř. odpojí. Klika je v únikovém směru vždy připojena. Ovládání vnější kliky je možné přes kontakt GND pomocí bezpotenciálového spínacího kontaktu (pracovní proud) popř. rozpínacího kontaktu (klidový proud). Kromě toho je možný trvalý režim (trvalé spojení vnější dveřní kliky, např. pro denní provoz).

Připojení: 12 V DC, stabilizované, odběr proudu max.: 0,25 A, Zatížitelnost kontaktů: 12 V DC, 125 mA, 1,5 W. Dvoubodové zajištění předepnutou pružinou po uzavření dveří. Třístupňové zajištění závory.

Univerzální ovládací stříčka (použitelná pro varianty čela zámku 24 mm, levé a pravé podle DIN). Odjištění z vnějšího klíčem nebo připojitelnou vnější dveřní klikou. Ocelová závora vysouvaná o 20 mm. Dělený čtyřhran 9 mm.

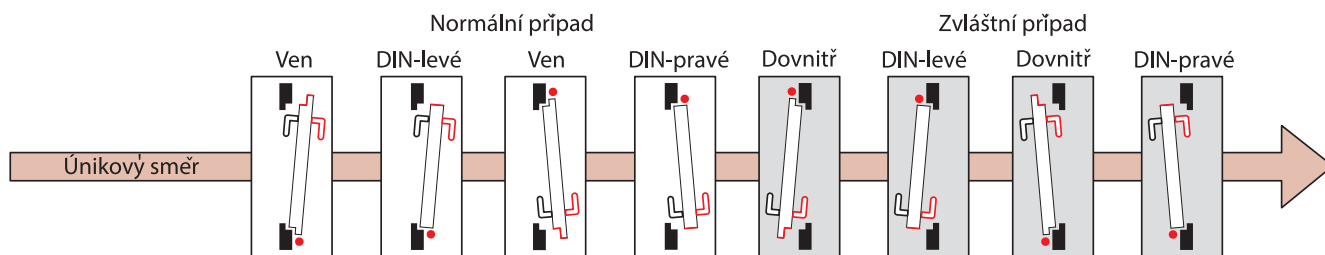
Skříň zámku chráněná proti korozi s rozměry podle DIN, čelo zámku a do rozsahu dodávky patří uzavírací plech z ušlechtilé oceli.

Provedení:

- PZ děrované RZ děrované
- Dveře s polodrážkou (čelo zámku 235 x 20, úhelníkový uzavírací plech)
- Dveře zavírané natupo (čelo zámku 235 x 24, chlopňový uzavírací plech)
- Dveře s profilovým rámem (čelo zámku 270 x 24, chlopňový uzavírací plech)
- Vzdálenost ... mm
- Rožměr trnu ... mm
- Směr otírání ..., DIN ...
- Klidový proud Pracovní proud

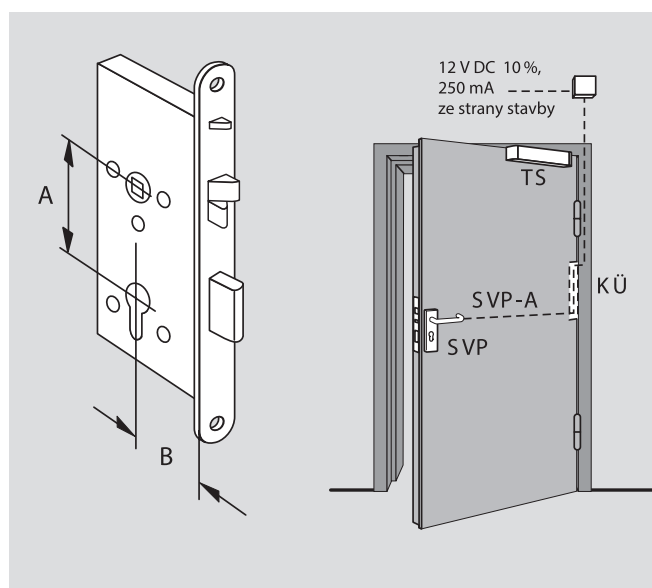
Potřebné příslušenství (objednat zvlášť):

- DORMA SVP-A připojovací kabel
- DORMA KÜ/KS kabelový přechod/kabelová spirála

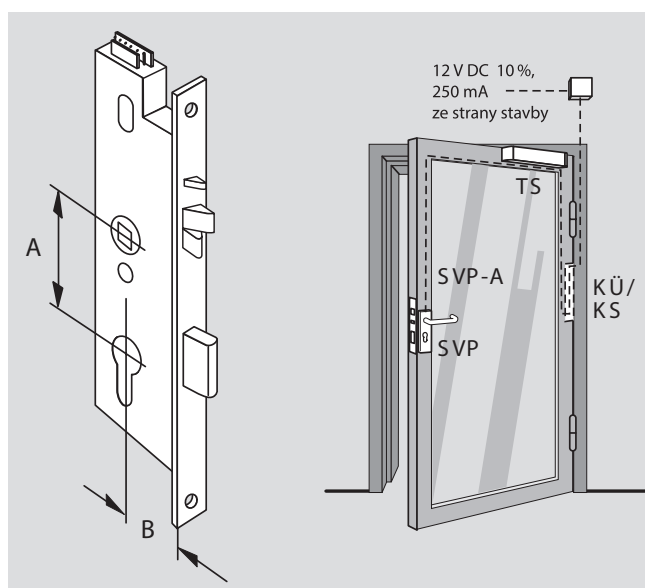


 Klika trvale připojena v únikovém smeru



 Klika elektricky odpojitelná proti únikovému smeru



SVP 62xx / SVP 63xx



SVP 67xx / SVP 68xx

Vložka	Vzdálenost A	Druh dveří	Trnová vzdál. B	Otvírání	DIN	Typ	Objednací č.	
PZ 	72	s polodrážkou čelo zámku: 235x20	55	ven	L	SVP 6251	15 6251 xx	
					R	SVP 6252	15 6252 xx	
				dovnitř	L	SVP 6253	15 6253 xx	
			R	SVP 6254	15 6254 xx			
			60	ven	L	SVP 6261	15 6261 xx	
					R	SVP 6262	15 6262 xx	
		dovnitř		L	SVP 6263	15 6263 xx		
		R	SVP 6264	15 6264 xx				
		65	ven	L	SVP 6271	15 6271 xx		
				R	SVP 6272	15 6272 xx		
				dovnitř	L	SVP 6273	15 6273 xx	
			R	SVP 6274	15 6274 xx			
	zavírané natupo čelo zámku: 235x24		55	dovnitř	L	SVP 6255/6258	15 6258 xx	
					R	SVP 6256/6257	15 6257 xx	
		ven		L	SVP 6256/6257	15 6257 xx		
		R	SVP 6255/6258	15 6258 xx				
		60	dovnitř	L	SVP 6265/6268	15 6268 xx		
				R	SVP 6256/6267	15 6267 xx		
			ven	L	SVP 6266/6267	15 6267 xx		
		R	SVP 6265/6268	15 6268 xx				
		65	dovnitř	L	SVP 6275/6278	15 6278 xx		
				R	SVP 6276/6277	15 6277 xx		
			ven	L	SVP 6276/6277	15 6277 xx		
		R	SVP 6275/6278	15 6278 xx				
92	s profilovým rámem čelo zámku: 270x24	35	dovnitř	L	SVP 6710	15 6710 xx		
				R	SVP 6719	15 6719 xx		
			ven	L	SVP 6719	15 6719 xx		
		R	SVP 6710	15 6710 xx				
		45	dovnitř	L	SVP 6730	15 6730 xx		
				R	SVP 6739	15 6739 xx		
	ven		L	SVP 6739	15 6739 xx			
	R	SVP 6730	15 6730 xx					
	RZ 	74	s polodrážkou čelo zámku: 235x20	60	ven	L	SVP 6361	15 6361 xx
						R	SVP 6362	15 6362 xx
					dovnitř	L	SVP 6363	15 6363 xx
				R	SVP 6364	15 6364 xx		
65				ven	L	SVP 6371	15 6371 xx	
					R	SVP 6372	15 6372 xx	
			dovnitř	L	SVP 6373	15 6373 xx		
R			SVP 6374	15 6374 xx				
zavírané natupo čelo zámku: 235x24			60	dovnitř	L	SVP 6365/6368	15 6368 xx	
					R	SVP 6366/6367	15 6367 xx	
				ven	L	SVP 6366/6367	15 6367 xx	
			R	SVP 6365/6368	15 6368 xx			
	65	dovnitř	L	SVP 6375/6378	15 6378 xx			
			R	SVP 6376/6377	15 6377 xx			
ven		L	SVP 6376/6377	15 6377 xx				
R	SVP 6375/6378	15 6378 xx						
94	s profilovým rámem čelo zámku: 270x24	35	dovnitř	L	SVP 6810	15 6810 xx		
				R	SVP 6819	15 6819 xx		
			ven	L	SVP 6819	15 6819 xx		
		R	SVP 6810	15 6810 xx				
		45	dovnitř	L	SVP 6830	15 6830 xx		
				R	SVP 6839	15 6839 xx		
	ven		L	SVP 6839	15 6839 xx			
	R	SVP 6830	15 6830 xx					

Další varianty na vyžádání

Pokyn: U varianty s čelem zámku 24 mm jsou identické zámky pro levé-dovnitř/pravé-ven popř. pravé-dovnitř/levé-ven.

L = levé podle DIN
R = pravé podle DIN
Všechny rozměry v mm

xx
00 = provedení s prac. proudem
50 = provedení s klid. proudem

DORMA SVP 2XXX

Samozamykací antipanikový motorový zámek s mechanickým a elektrickým zajištěním průběhu pro provoz přes externí řídicí jednotku motoru DORMA SVP-S-2x.

S mikrosínači pro detekci stavů „zajištěno“ (> 90%), „odjištěno“ (< 10% dráhy závory) „dveře zavřeny/otevřeny“ přes řídicí stříčku a „stisknutí kliky dveří/panikové odjištění“. Dvoubodové zajištění předepnutou pružinou po uzavření dveří. Třístupňové zajištění závory. Univerzální ovládací stříčka (použitelná pro varianty čela zámku 24 mm, levé a pravé podle DIN).

Panikové odjištění klikou dveří, přepnutí na odjištění klíčem z vnějšku.

Ocelová závora vysouvaná o 20 mm, čtyřhran 9 mm.

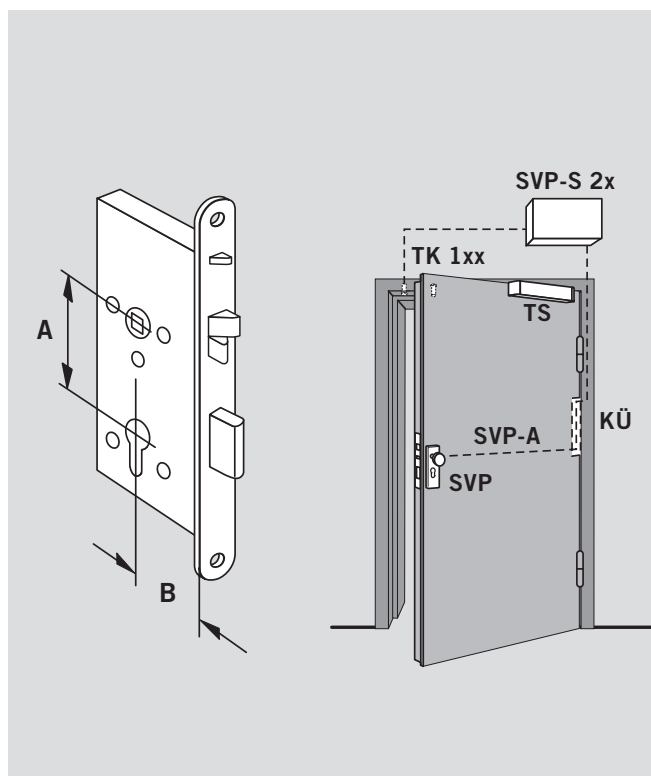
Skříň zámku chráněná proti korozi s rozměry podle DIN, čelo zámku a do rozsahu dodávky patřící uzavírací plech z ušlechtilé oceli.

Provedení:

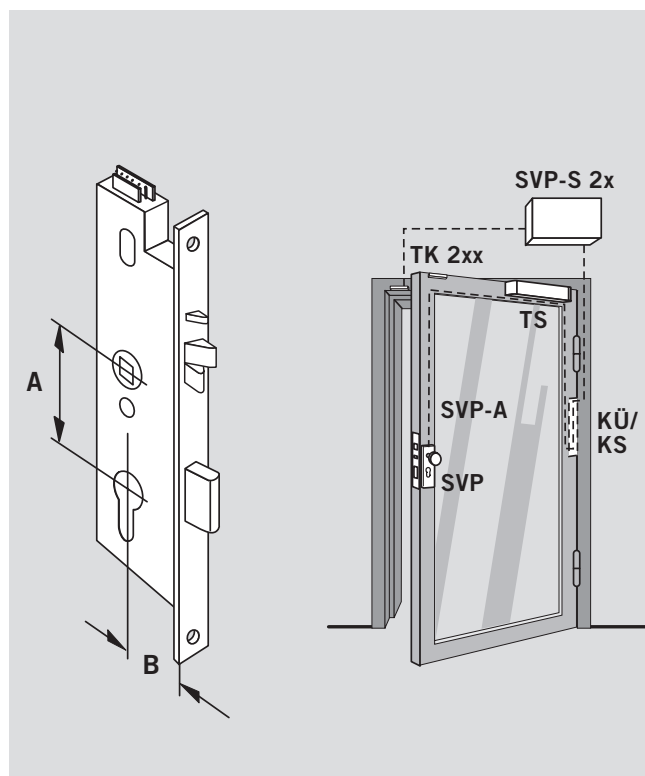
- PZ děrované
 - RZ děrované
 - Dveře s polodrážkou
(čelo zámku 235 x 20, úhelníkový uzavírací plech)
 - Dveře zavírané natupo
(čelo zámku 235 x 24, chlopňový uzavírací plech)
 - Dveře s profilovým rámem
(čelo zámku 270 x 24, chlopňový uzavírací plech)
- Vzdálenost ... mm
Rozměr trnu ... mm

Potřebné příslušenství (objednat zvlášť):



- DORMA SVP-S2x řídicí jednotka motoru
- DORMA SVP-A připojovací kabel
- DORMA KÜ/KS kabelový přechod/kabelová spirála
- DORMA TK dveřní jazýčkový kontakt



SVP 22xx / SVP 23xx



SVP 27xx / SVP 28xx

Vložka	Vzdálenost A	Druh dveří	Trnová vzdál. B	DIN	Typ	Objednací č.		
	72	s polodrážkou čelo zámku: 235x20	55	L	SVP 2251	15 2251 00		
				R	SVP 2252	15 2252 00		
			60	L	SVP 2261	15 2261 00		
				R	SVP 2262	15 2262 00		
			65	L	SVP 2271	15 2271 00		
				R	SVP 2272	15 2272 00		
			80	L	SVP 2281	15 2281 00		
				R	SVP 2282	15 2282 00		
			100	L	SVP 2291	15 2291 00		
				R	SVP 2292	15 2292 00		
			zavírané natupo čelo zámku: 235x24	55	L/R	SVP 2257/2258	15 2257 00	
				60	L/R	SVP 2267/2268	15 2267 00	
				65	L/R	SVP 2277/2278	15 2277 00	
			92	s profilovým rámem čelo zámku: 270x24	35	L/R	SVP 2719	15 2719 00
45	L/R	SVP 2739			15 2739 00			
	74	s polodrážkou čelo zámku: 235x20	65	L	SVP 2371	15 2371 00		
				R	SVP 2372	15 2372 00		
			80	L	SVP 2381	15 2381 00		
				R	SVP 2382	15 2382 00		
			zavírané natupo čelo zámku: 235x24	65	L/R	SVP 2377/2378	15 2367 00	
				94	s profilovým rámem čelo zámku: 270x24	35	L/R	SVP 2819
			45			L/R	SVP 2839	15 2839 00

Všechny rozměry v mm

Další varianty na vyžádání

L = levé podle DIN

R = pravé podle DIN



DORMA GmbH + Co. KG

DORMA Platz 1
58256 ENNEPÉTAL
DEUTSCHLAND
Tel. +49 2333 793-0
Fax +49 2333 793-4950
www.dorma.de

DORMA Czech Republic, s.r.o.

Vinohradská 184
130 52 - Praha 3
Tel. +420 267 132 173
Fax +420 267 132 171
dorma.cz@dorma.com
www.dorma.cz