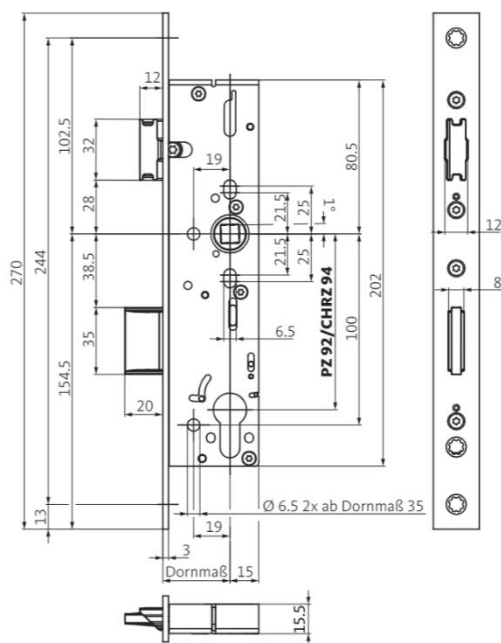


Technický list

Panikový zámok B-1820

Pre jednokrídlové dvere



Popis funkcie

Prepínacia funkcia B

Panikový zámok pre jednokrídlové dvere s panikovou funkciou na vnútornej kľučke. Východ v smere úniku je možný v každom čase. Z vonku je kľučka neaktívna. Po prepnutí kľučky pomocou cylindrickej vložky je možné dvere otvoriť. Pre znovu odpojenie kľučky je potrebné pomocou cylindrickej vložky vypnúť aretáciu v smere uzamykania zámku. Pomocou kľúča sa zapína a vypína aretácia vonkajšej kľučky.

Popis zámku

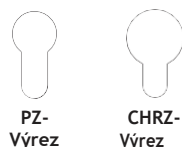
Panikový zámok B-1820

- Certifikovaný podľa EN12209 pre protipožiarne dvere
- EN 179 a EN 1125 pre panikové uzávery
- Nastaviteľná strelka
- Nastaviteľná panika na vnútornej/vonkajšej strane
- Závora jednocestná 20 mm
- Lišta brúsený nerez
- 9 mm delený orech pre štvorhran
- PZ 92 mm (CHRZ 94mm) rozteč
- Možnosť monitorovania

Klasifikačný kľúč

| | | | | | | | | | | |
|----------|---|---|---|---|---|---|-----|-----|-----|---|
| EN 179 | | | | | | | | | | |
| 3 | 7 | 7 | B | 1 | 3 | 4 | 2 | A | B/D | |
| EN 1125 | | | | | | | | | | |
| 3 | 7 | 7 | B | 1 | 3 | 2 | 1/2 | A/B | B | |
| EN 12209 | | | | | | | | | | |
| 3 | S | 3 | 1 | 0 | C | 2 | B | A | 2 | 0 |

Varianty



Normy



Panikový zámok B-1820 pre jednokrídlové dvere

| Lišta | Dornmas v mm | Tvar lišty | Lišta 24 x 3 x 270 mm | |
|---------------|-----------------|------------|-----------------------|--|
| | | | DIN L/DIN R | Strelka 5 mm predsadená DIN L/DIN R |
| Brúsený nerez | 30 | hranatá | B-18200-00-L-8* | B-18200-04-L-8* |
| | 35 | hranatá | B-18200-01-L-8* | B-18200-05-L-8* |
| | 40 | hranatá | B-18200-02-L-8* | B-18200-06-L-8* |
| | 45 | hranatá | B-18200-03-L-8* | B-18200-07-L-8* |

Panikový zámok B-1820 pre jednokrídlové dvere

| Lišta | Dornmas v mm | Tvar lišty | U-lišta 24 x 6 x 2 x 268 mm | |
|---------------|-----------------|------------|-----------------------------|--|
| | | | DIN L/DIN R | |
| Brúsený nerez | 30 | hranatá | B-18200-31-L-8* | |
| | 35 | hranatá | B-18200-16-L-8* | |
| | 40 | hranatá | B-18200-51-L-8* | |
| | 45 | hranatá | B-18200-19-L-8* | |

Panikový zámok B-1820 pre jednokrídlové dvere okrúhly švajčiarsky profil

| Lišta | Dornmas v mm | Tvar lišty | Lišta 24 x 3 x 270 mm | |
|---------------|-----------------|------------|-----------------------|--|
| | | | DIN L/DIN R | |
| Brúsený nerez | 30 | hranatá | B-18200-12-L-8* | |
| | 35 | hranatá | B-18200-13-L-8* | |
| | 40 | hranatá | B-18200-14-L-8* | |
| | 45 | hranatá | B-18200-15-L-8* | |

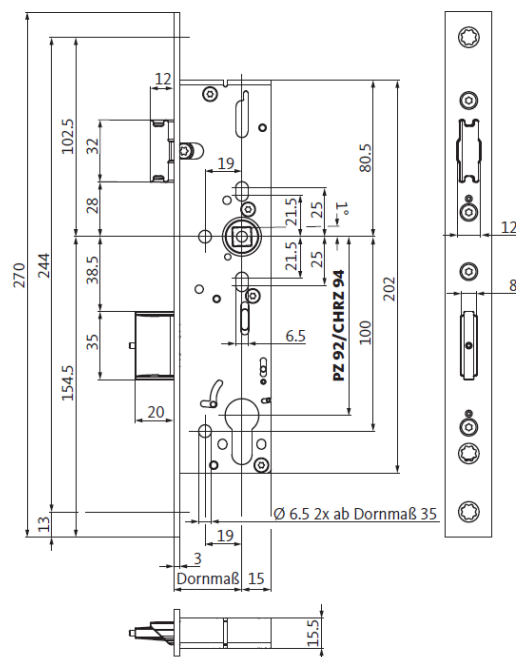
*Zo 4 urob 1 - z 1 urob 4

- nastaviteľná strelka (DIN vľavo/DIN vpravo)
- nastaviteľná strana paniky (dnu/von)

Technický list

Panikový zámok B-1821

Pre dvojkrídlové dvere



Popis funkcie

Prepínacia funkcia B

Panikový zámok pre dvojkrídlové dvere s panikovou funkciou na vnútornej kľučke. Východ v smere úniku je možný v každom čase. Z vonku je kľučka neaktívna. Po prepnutí kľučky pomocou cylindrickej vložky je možné dvere otvoriť. Pre znovu odpojenie kľučky je potrebné pomocou cylindrickej vložky vypnúť aretáciu v smere uzamykania zámku. Pomocou kľúča sa zapína a vypína aretácia vonkajšej kľučky.

Popis zámku

Panikový zámok B-1821

- Certifikovaný podľa EN12209 pre protipožiarne dvere
- EN 179 a EN 1125 pre panikové uzávery
- Nastaviteľná strelka
- Nastaviteľná panika na vnútornej/vonkajšej strane
- Závora jednocestná 20 mm
- Lišta brúsený nerez
- 9 mm delený orech pre štvorhran
- PZ 92 mm (CHRZ 94mm) rozteč
- Možnosť monitorovania

Klasifikačný kľúč

| | | | | | | | | | | |
|----------|---|---|---|---|---|---|-----|-----|---|---|
| EN 179 | | | | | | | | | | |
| 3 | 7 | 7 | B | 1 | 3 | 4 | 2 | A | A | |
| EN 1125 | | | | | | | | | | |
| 3 | 7 | 7 | B | 1 | 3 | 2 | 1/2 | A/B | A | |
| EN 12209 | | | | | | | | | | |
| 3 | S | 3 | 1 | 0 | C | 0 | B | A | 2 | 0 |

Varianty



PZ-
Výrez



CHRZ-
Výrez

Normy



Panikový zámok B-1821 pre dvojkrídlové dvere

| Lišta | Dornmas v mm | Tvar lišty | Lišta 24 x 3 x 270 mm | |
|---------------|-----------------|------------|-----------------------|--|
| | | | DIN L/DIN R | Strelka 5 mm predsadená DIN L/DIN R |
| Brúsený nerez | 30 | hranatá | B-18210-00-L-8* | B-18210-04-L-8* |
| | 35 | hranatá | B-18210-01-L-8* | B-18210-05-L-8* |
| | 40 | hranatá | B-18210-02-L-8* | B-18210-06-L-8* |
| | 45 | hranatá | B-18210-03-L-8* | B-18210-07-L-8* |

Panikový zámok B-1821 pre dvojkrídlové dvere

| Lišta | Dornmas v mm | Tvar lišty | U-lišta 24 x 6 x 2 x 268 mm | |
|---------------|-----------------|------------|-----------------------------|--|
| | | | DIN L/DIN R | |
| Brúsený nerez | 35 | hranatá | B-18210-16-L-8* | |
| | 40 | hranatá | B-18210-37-L-8* | |
| | 45 | hranatá | B-18210-17-L-8* | |

Panikový zámok B-1821 pre dvojkrídlové dvere okrúhly švajčiarsky profil

| Lišta | Dornmas v mm | Tvar lišty | Lišta 24 x 3 x 270 mm | |
|---------------|-----------------|------------|-----------------------|--|
| | | | DIN L/DIN R | |
| Brúsený nerez | 30 | hranatá | B-18210-12-L-8* | |
| | 35 | hranatá | B-18210-13-L-8* | |
| | 40 | hranatá | B-18210-14-L-8* | |
| | 45 | hranatá | B-18210-15-L-8* | |

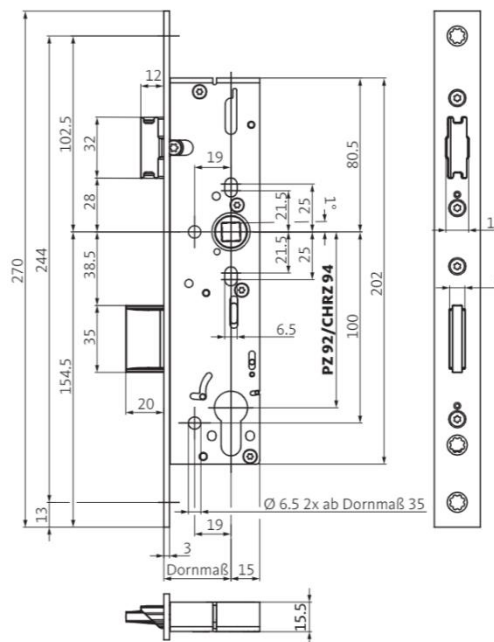
*Zo 4 urob 1 - z 1 urob 4

- nastaviteľná strelka (DIN vľavo/DIN vpravo)
- nastaviteľná strana paniky (dnu/von)

Technický list

Panikový zámok B-1822

Pre jednokrídlové dvere



Popis funkcie

Spínacia funkcia C

Panikový zámok pre jednokrídlové dvere s panikovou funkciou na vnútornej kľučke. Východ v smere úniku je možný v každom čase. Z vonku je kľučka neaktívna. Dvere je možné otvoriť iba pootočením kľúča do maximálnej polohy v smere otvárania a zároveň stlačením kľučky. Po uvoľnení kľúča je vonkajšia kľučka znovu neaktívna.

Popis zámku

Panikový zámok B-1822

- Certifikovaný podľa EN12209 pre protipožiarne dvere
- EN 179 a EN 1125 pre panikové uzávery
- Nastaviteľná strelka
- Nastaviteľná panika na vnútornej/vonkajšej strane
- Závora jednocestná 20 mm
- Lišta brúsený nerez
- 9 mm delený orech pre štvorhran
- PZ 92 mm (CHRZ 94mm) rozteč
- Možnosť monitorovania

Klasifikačný kľúč

| | | | | | | | | | | |
|----------|---|---|---|---|---|---|-----|-----|-----|---|
| EN 179 | | | | | | | | | | |
| 3 | 7 | 7 | B | 1 | 3 | 4 | 2 | A | B/D | |
| EN 1125 | | | | | | | | | | |
| 3 | 7 | 7 | B | 1 | 3 | 2 | 1/2 | A/B | B | |
| EN 12209 | | | | | | | | | | |
| 3 | S | 3 | 1 | 0 | C | 2 | B | A | 2 | 0 |

Varianty



PZ-
Výrez



CHRZ-
Výrez

Normy

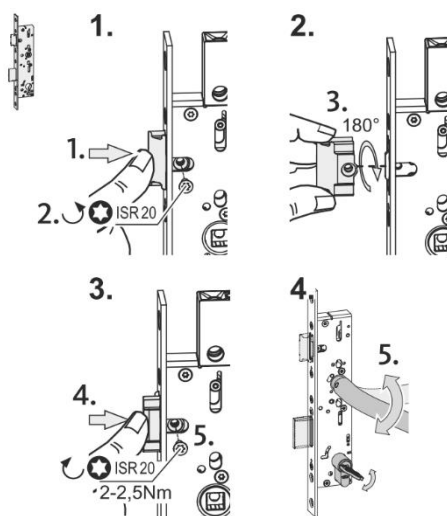
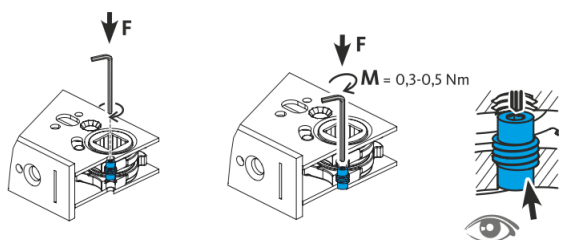


Panikový zámok B-1822 pre jednokrídlové dvere

| Lišta | Dornmas v mm | Tvar lišty | Lišta 24 x 3 x 270 mm | |
|---------------|-----------------|------------|-----------------------|--|
| | | | DIN L/DIN R | Strelka 5 mm predsadená DIN L/DIN R |
| Brúsený nerez | 30 | hrnatá | B-18220-00-L-8* | B-18220-04-L-8* |
| | 35 | hrnatá | B-18220-01-L-8* | B-18220-05-L-8* |
| | 40 | hrnatá | B-18220-02-L-8* | B-18220-06-L-8* |
| | 45 | hrnatá | B-18220-03-L-8* | B-18220-07-L-8* |

*Zo 4 urob 1 - z 1 urob 4

- nastaviteľná strelka (DIN vľavo/DIN vpravo)
- nastaviteľná strana paniky (dnu/von)



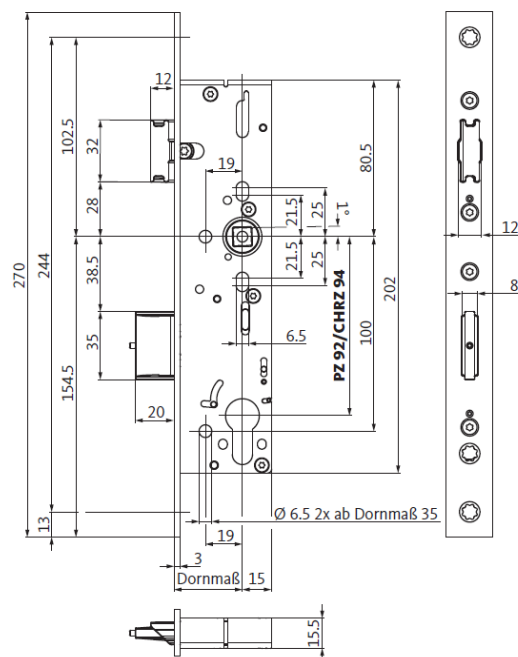
*Voliteľné možnosti (na dopyt)

- U-lišta 24 x 6 x 2 x 268 mm
- Dornmas 50 / 55 / 60 / 65 mm

Technický list

Panikový zámok B-1823

Pre dvojkrídlové dvere



Popis funkcie

Spínacia funkcia C

Panikový zámok pre jednokrídlové dvere s panikovou funkciou na vnútornej kľučke. Východ v smere úniku je možný v každom čase. Z vonku je kľučka neaktívna. Dvere je možné otvoriť iba pootočením kľúča do maximálnej polohy v smere otvárania a zároveň stlačením kľučky. Po uvoľnení kľúča je vonkajšia kľučka znovu neaktívna.

Popis zámku

Panikový zámok B-1823

- Certifikovaný podľa EN12209 pre protipožiarne dvere
- EN 179 a EN 1125 pre panikové uzávery
- Nastaviteľná strelka
- Nastaviteľná panika na vnútornej/vonkajšej strane
- Závora jednocestná 20 mm
- Lišta brúsený nerez
- 9 mm delený orech pre štvorhran
- PZ 92 mm (CHRZ 94mm) rozteč
- Možnosť monitorovania

| Klasifikačný kľúč | | | | | | | | | | |
|-------------------|---|---|---|---|---|---|-----|-----|---|---|
| EN 179 | | | | | | | | | | |
| 3 | 7 | 7 | B | 1 | 3 | 4 | 2 | A | A | |
| EN 1125 | | | | | | | | | | |
| 3 | 7 | 7 | B | 1 | 3 | 2 | 1/2 | A/B | A | |
| EN 12209 | | | | | | | | | | |
| 3 | S | 3 | 1 | 0 | C | 0 | B | A | 2 | 0 |

Varianty



PZ-
Výrez



CHRZ-
Výrez

Normy



Panikový zámok B-1823 pre dvojkrídlové dvere

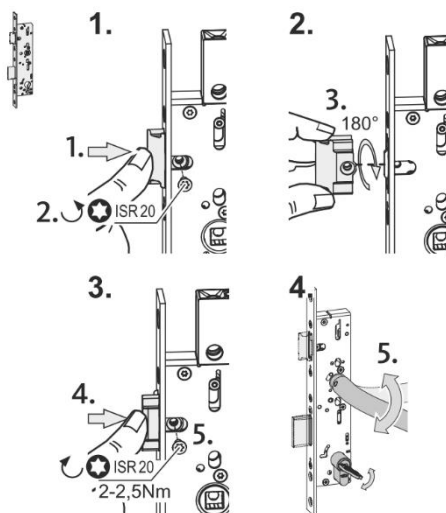
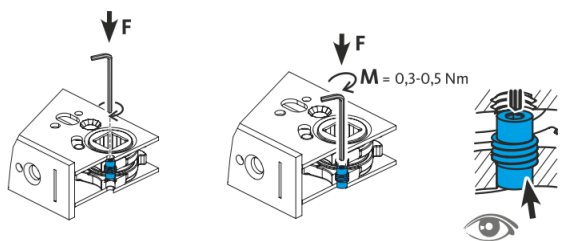
| Lišta | Dornmas v mm | Tvar lišty | Lišta 24 x 3 x 270 mm | |
|---------------|-----------------|------------|-----------------------|--|
| | | | DIN L/DIN R | Strelka 5 mm predsadená DIN L/DIN R |
| Brúsený nerez | 30 | hranatá | B-18230-01-L-8* | B-18230-05-L-8* |
| | 35 | hranatá | B-18230-02-L-8* | B-18230-06-L-8* |
| | 40 | hranatá | B-18230-03-L-8* | B-18230-07-L-8* |
| | 45 | hranatá | B-18230-04-L-8* | B-18230-08-L-8* |

Panikový zámok B-1823 pre dvojkrídlové dvere okrúhly švajčiarsky profil

| Lišta | Dornmas v mm | Tvar lišty | Lišta 24 x 3 x 270 mm | |
|---------------|-----------------|------------|-----------------------|--|
| | | | DIN L/DIN R | |
| Brúsený nerez | 30 | hranatá | B-18230-10-L-8* | |
| | 35 | hranatá | B-18230-11-L-8* | |
| | 40 | hranatá | B-18230-12-L-8* | |
| | 45 | hranatá | B-18230-13-L-8* | |

*Zo 4 urob 1 - z 1 urob 4

- nastaviteľná strelka (DIN vľavo/DIN vpravo)
- nastaviteľná strana paniky (dnu/von)



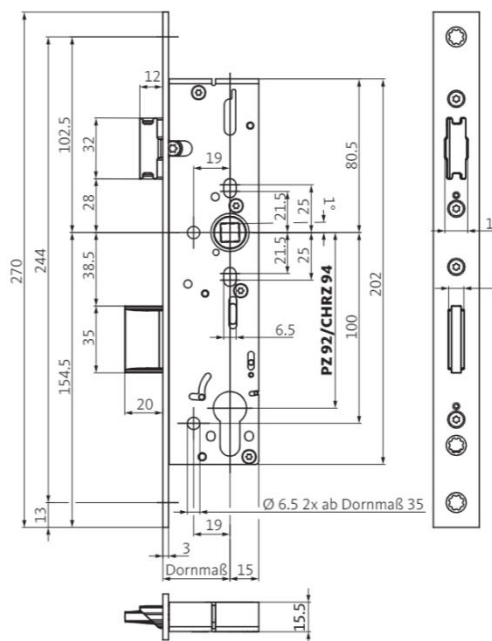
*Voliteľné možnosti (na dopyt)

- U-lišta 24 x 6 x 2 x 268 mm
- Dornmas 50 /55 /60 /65 mm

Technický list

Panikový zámok B-1824

Pre jednokrídlové dvere



Popis funkcie

Priechodná funkcia D

Panikový zámok pre jednokrídlové dvere s panikovou funkciou na vnútornej kľučke. Východ v smere úniku je možný v každom čase. Z vonku je kľučka neaktívna. Po stlačení kľučky z únikovej strany príde k stiahnutiu strelky a závoru a k zopnutiu vonkajšej kľučky. Závoru ostáva stiahnutá a zámok ostáva priechodný z oboch strán. Po uzamknutí zámku pomocou cylindrickej vložky príde k odpojeniu vonkajšej kľučky a dvere sú priechodné iba zo strany úniku.

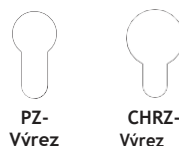
Popis zámku

Panikový zámok B-1824

- Certifikovaný podľa EN12209 pre protipožiarne dvere
- EN 179 a EN 1125 pre panikové uzávery
- Nastaviteľná strelka
- Nastaviteľná panika na vnútornej/vonkajšej strane
- Závoru jednocestná 20 mm
- Lišta brúsený nerez
- 9 mm delený orech pre štvorhran
- PZ 92 mm (CHRZ 94mm) rozteč
- Možnosť monitorovania

| Klasifikačný kľúč | | | | | | | | | | |
|-------------------|---|---|---|---|---|---|-----|-----|-----|---|
| EN 179 | | | | | | | | | | |
| 3 | 7 | 7 | B | 1 | 3 | 4 | 2 | A | B/D | |
| EN 1125 | | | | | | | | | | |
| 3 | 7 | 7 | B | 1 | 3 | 2 | 1/2 | A/B | B | |
| EN 12209 | | | | | | | | | | |
| 3 | S | 3 | 1 | 0 | C | 2 | B | A | 2 | 0 |

Varianty



PZ-Výrez

CHRZ-Výrez

Normy



Panikový zámok B-1824 pre jednokrídlové dvere

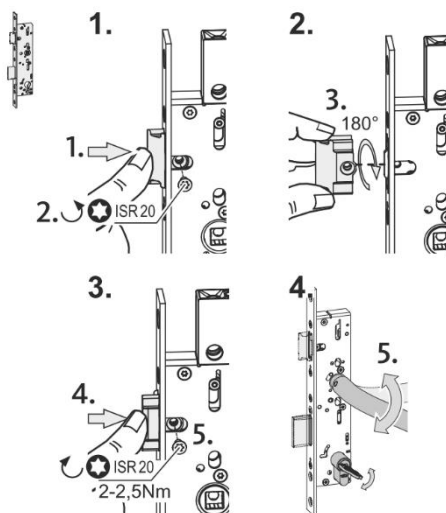
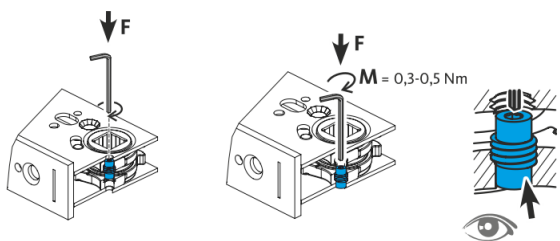
| Lišta | Dornmas v mm | Tvar lišty | Lišta 24 x 3 x 270 mm | |
|---------------|-----------------|------------|-----------------------|--|
| | | | DIN L/DIN R | Strelka 5 mm predsadená DIN L/DIN R |
| Brúsený nerez | 25 | hranatá | B-18240-12-L-8* | - |
| | 30 | hranatá | B-18240-00-L-8* | B-18240-04-L-8* |
| | 35 | hranatá | B-18240-01-L-8* | B-18240-05-L-8* |
| | 40 | hranatá | B-18240-02-L-8* | B-18240-06-L-8* |
| | 45 | hranatá | B-18240-03-L-8* | B-18240-07-L-8* |

Panikový zámok B-1824 pre jednokrídlové dvere okrúhly švajčiarsky profil

| Lišta | Dornmas v mm | Tvar lišty | Lišta 24 x 3 x 270 mm | |
|---------------|-----------------|------------|-----------------------|--|
| | | | DIN L/DIN R | |
| Brúsený nerez | 35 | hranatá | B-18240-20-L-8* | |
| | 40 | hranatá | B-18240-21-L-8* | |
| | 45 | hranatá | B-18240-25-L-8* | |

*Zo 4 urob 1 - z 1 urob 4

- nastaviteľná strelka (DIN vľavo/DIN vpravo)
- nastaviteľná strana paniky (dnu/von)



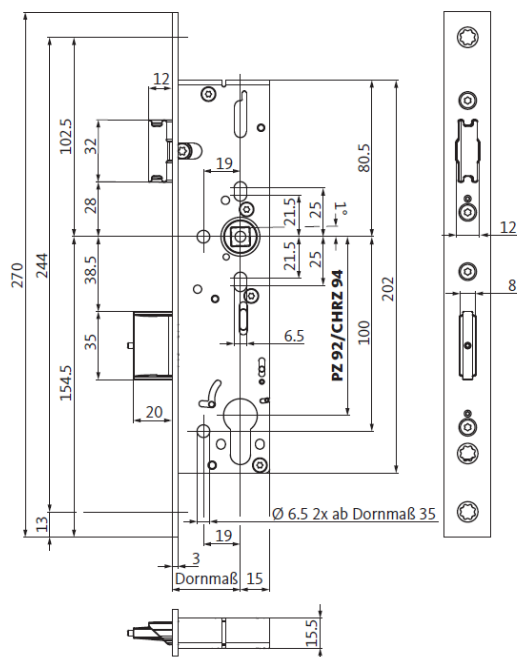
*Voliteľné možnosti (na dopyt)

- U-lišta 24 x 6 x 2 x 268 mm
- Dornmas 50 /55 /60 /65 mm

Technický list

Panikový zámok B-1825

Pre dvojkrídlové dvere



Popis funkcie

Priechodná funkcia D

Panikový zámok pre dvojkrídlové dvere s panikovou funkciou na vnútornej kľučke. Východ v smere úniku je možný v každom čase. Z vonku je kľučka neaktívna. Po stlačení kľučky z únikovej strany príde k stiahnutiu strelky a závery a k zopnutiu vonkajšej kľučky. Závera ostáva stiahnutá a zámok ostáva priechodný z oboch strán. Po uzamknutí zámku pomocou cylindrickej vložky príde k odpojeniu vonkajšej kľučky a dvere sú priechodné iba zo strany úniku.

Popis zámku

Panikový zámok B-1825

- Certifikovaný podľa EN12209 pre protipožiarne dvere
- EN 179 a EN 1125 pre panikové uzávery
- Nastaviteľná strelka
- Nastaviteľná panika na vnútornej/vonkajšej strane
- Závera jednocestná 20 mm
- Lišta brúsený nerez
- 9 mm delený orech pre štvorhran
- PZ 92 mm (CHRZ 94mm) rozteč
- Možnosť monitorovania

Klasifikačný kľúč

| | | | | | | | | | | |
|----------|---|---|---|---|---|---|-----|-----|---|---|
| EN 179 | | | | | | | | | | |
| 3 | 7 | 7 | B | 1 | 3 | 4 | 2 | A | A | |
| EN 1125 | | | | | | | | | | |
| 3 | 7 | 7 | B | 1 | 3 | 2 | 1/2 | A/B | A | |
| EN 12209 | | | | | | | | | | |
| 3 | S | 3 | 1 | 0 | C | 0 | B | A | 2 | 0 |

Varianty



PZ-
Výrez



CHRZ-
Výrez

Normy



Panikový zámok B-1825 pre dvojkrídlové dvere

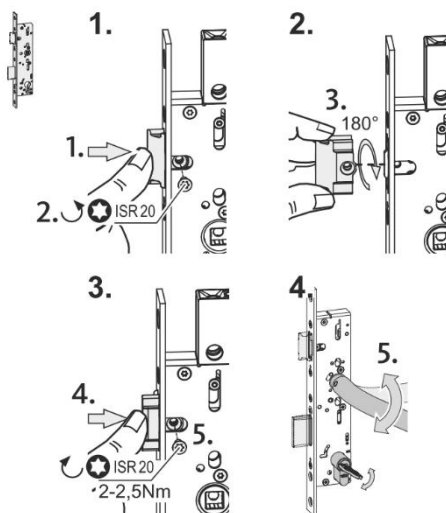
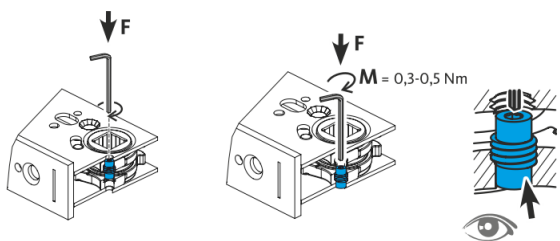
| Lišta | Dornmas v mm | Tvar lišty | Lišta 24 x 3 x 270 mm | |
|---------------|-----------------|------------|-----------------------|--|
| | | | DIN L/DIN R | Strelka 5 mm predsadená DIN L/DIN R |
| Brúsený nerez | 30 | hranatá | B-18250-00-L-8* | B-18250-04-L-8* |
| | 35 | hranatá | B-18250-01-L-8* | B-18250-05-L-8* |
| | 40 | hranatá | B-18250-02-L-8* | B-18250-06-L-8* |
| | 45 | hranatá | B-18250-03-L-8* | B-18250-07-L-8* |

Panikový zámok B-1825 pre dvojkrídlové dvere okrúhly švajčiarsky profil

| Lišta | Dornmas v mm | Tvar lišty | Lišta 24 x 3 x 270 mm | |
|---------------|-----------------|------------|-----------------------|--|
| | | | DIN L/DIN R | |
| Brúsený nerez | 35 | hranatá | B-18250-19-L-8* | |
| | 40 | hranatá | B-18250-20-L-8* | |
| | 45 | hranatá | B-18250-21-L-8* | |

*Zo 4 urob 1 - z 1 urob 4

- nastaviteľná strelka (DIN vľavo/DIN vpravo)
- nastaviteľná strana paniky (dnu/von)



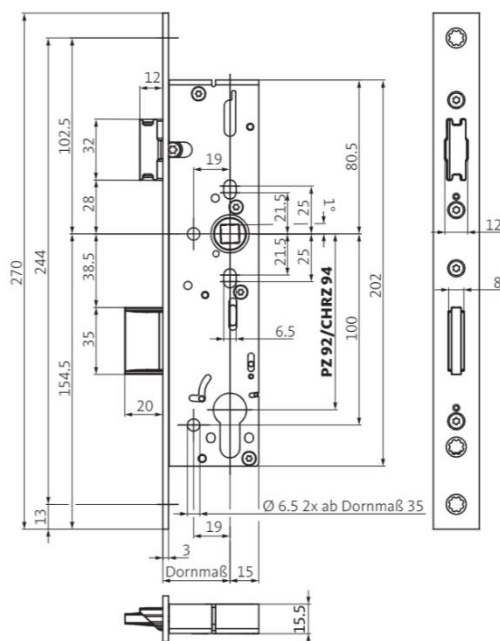
*Voliteľné možnosti (na dopyt)

- U-lišta 24 x 6 x 2 x 268 mm
- Dornmas 50 /55 /60 /65 mm

Technický list

Panikový zámok B-1826

Pre jednokrídlové dvere



Popis funkcie

Paniková funkcia E

Panikový zámok pre jednokrídlové dvere s panikovou funkciou na vnútornej kľučke. Východ v smere úniku je možný v každom čase. Zámok je osadený nedeleným orechom pre štvorhran, preto je nutné použiť kovanie guľa/kľučka-madlo. Z exteriéru je možný vstup iba s pomocou cylindrickej vložky, s ktorou je možné stiahnuť strelku a závoru.

Popis zámku

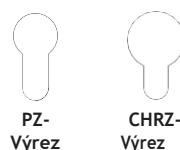
Panikový zámok B-1826

- Certifikovaný podľa EN12209 pre protipožiarne dvere
- EN 179 a EN 1125 pre panikové uzávery
- Nastaviteľná strelka
- Závorá jednocestná 20 mm
- Lišta brúsený nerez
- 9 mm nedelený orech pre štvorhran
- PZ 92 mm (CHRZ 94mm) rozteč
- Možnosť monitorovania

Klasifikačný kľúč

| Klasifikačný kľúč | | | | | | | | | | |
|-------------------|---|---|---|---|---|---|-----|-----|-----|---|
| EN 179 | | | | | | | | | | |
| 3 | 7 | 7 | B | 1 | 3 | 4 | 2 | A | B/D | |
| EN 1125 | | | | | | | | | | |
| 3 | 7 | 7 | B | 1 | 3 | 2 | 1/2 | A/B | B | |
| EN 12209 | | | | | | | | | | |
| 3 | S | 3 | 1 | 0 | C | 2 | B | A | 2 | 0 |

Varianty



Normy



Panikový zámok B-1826 pre jednokrídlové dvere

| Lišta | Dornmaß v mm | Tvar lišty | Lišta 24 x 3 x 270 mm | |
|---------------|-----------------|------------|-----------------------|--|
| | | | DIN L/DIN R | Strelka 5 mm predsadená DIN L/DIN R |
| Brúsený nerez | 25 | hranatá | B-18260-25-U-8 | B-18260-26-U-8 |
| | 30 | hranatá | B-18260-00-U-8 | B-18260-04-U-8 |
| | 35 | hranatá | B-18260-01-U-8 | B-18260-05-U-8 |
| | 40 | hranatá | B-18260-02-U-8 | B-18260-06-U-8 |
| | 45 | hranatá | B-18260-03-U-8 | B-18260-07-U-8 |

Panikový zámok B-1826 pre jednokrídlové dvere

| Lišta | Dornmaß v mm | Tvar lišty | U-lišta 24 x 6 x 2 x 268 mm | |
|---------------|-----------------|------------|-----------------------------|--|
| | | | DIN L/DIN R | |
| Brúsený nerez | 30 | hranatá | B-18260-35-U-8 | |
| | 35 | hranatá | B-18260-18-U-8 | |
| | 40 | hranatá | B-18260-41-U-8 | |
| | 45 | hranatá | B-18260-22-U-8 | |

Panikový zámok B-1826 pre jednokrídlové dvere okrúhly švajčiarsky profil

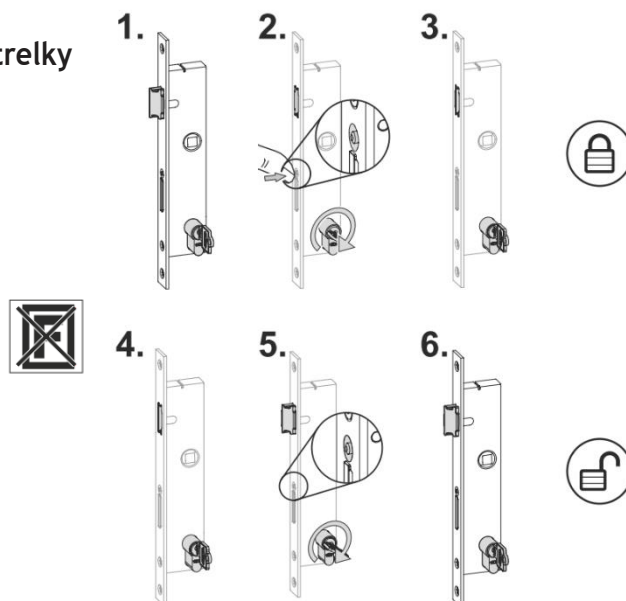
| Lišta | Dornmaß v mm | Tvar lišty | Lišta 24 x 3 x 270 mm | |
|---------------|-----------------|------------|-----------------------|--|
| | | | DIN L/DIN R | |
| Brúsený nerez | 30 | hranatá | B-18260-12-U-8 | |
| | 35 | hranatá | B-18260-13-U-8 | |
| | 40 | hranatá | B-18260-14-U-8 | |
| | 45 | hranatá | B-18260-15-U-8 | |

Panikový zámok B-1826 pre jednokrídlové dvere

| Lišta | Dornmaß v mm | Tvar lišty | Lišta 24 x 3 x 270 mm | |
|---------------|-----------------|------------|-----------------------|--|
| | | | DIN L/DIN R | Zaistený blokovací mechanizmus strelky GFF |
| Brúsený nerez | 30 | hranatá | B-18260-08-U-8 | |
| | 35 | hranatá | B-18260-09-U-8 | |
| | 40 | hranatá | B-18260-10-U-8 | |
| | 45 | hranatá | B-18260-11-U-8 | |

***Funkcia GFF - zaistený blokovací mechanizmus strelky**

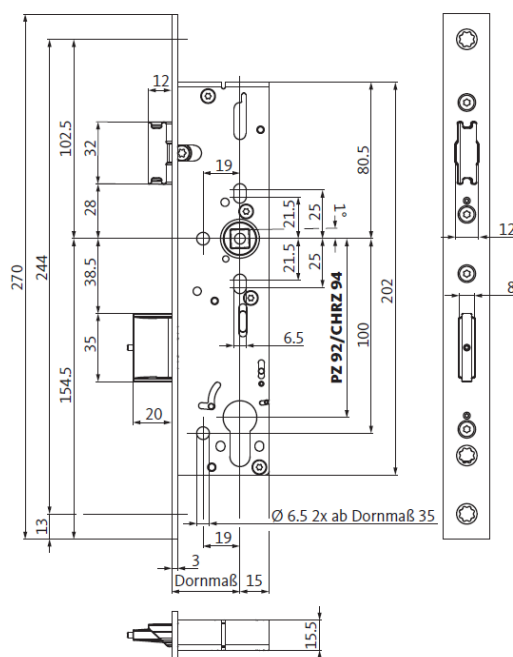
- Pomocou tlačidla na lište zámku je možná aretácia strelky v stiahnutej polohe
- Nie je možné použitie pre protipožiarne dvere



Technický list

Panikový zámok B-1827

Pre dvojkrídlové dvere



Popis funkcie

Paniková funkcia E

Panikový zámok pre dvojkrídlové dvere s panikovou funkciou na vnútornej kľučke. Východ v smere úniku je možný v každom čase. Zámok je osadený nedeleným orechom pre štvorhran, preto je nutné použiť kovanie guľa/kľučka-madlo. Z exteriéru je možný vstup iba s pomocou cylindrickej vložky, s ktorou je možné stiahnuť strelku a závoru.

Popis zámku

Panikový zámok B-1827

- Certifikovaný podľa EN12209 pre protipožiarne dvere
- EN 179 a EN 1125 pre panikové uzávery
- Nastaviteľná strelka
- Závoru jednocestná 20 mm
- Lišta brúsený nerez
- 9 mm nedelený orech pre štvorhran
- PZ 92 mm (CHRZ 94mm) rozteč
- Možnosť monitorovania

| Klasifikačný kľúč | | | | | | | | | | |
|-------------------|---|---|---|---|---|---|-----|-----|---|---|
| EN 179 | | | | | | | | | | |
| 3 | 7 | 7 | B | 1 | 3 | 4 | 2 | A | A | |
| EN 1125 | | | | | | | | | | |
| 3 | 7 | 7 | B | 1 | 3 | 2 | 1/2 | A/B | A | |
| EN 12209 | | | | | | | | | | |
| 3 | S | 3 | 1 | 0 | C | 0 | B | A | 2 | 0 |

Varianty



PZ-
Výrez



CHRZ-
Výrez

Normy



Panikový zámok B-1827 pre dvojkrídlové dvere

| Lišta | Dornmas v mm | Tvar lišty | Lišta 24 x 3 x 270 mm | |
|---------------|-----------------|------------|-----------------------|--|
| | | | DIN L/DIN R | Strelka 5 mm predsadená DIN L/DIN R |
| Brúsený nerez | 30 | hranatá | B-18270-00-U-8 | B-18270-04-U-8 |
| | 35 | hranatá | B-18270-01-U-8 | B-18270-05-U-8 |
| | 40 | hranatá | B-18270-02-U-8 | B-18270-06-U-8 |
| | 45 | hranatá | B-18270-03-U-8 | B-18270-07-U-8 |

Panikový zámok B-1827 pre dvojkrídlové dvere

| Lišta | Dornmas v mm | Tvar lišty | U-lišta 24 x 6 x 2 x 268 mm | |
|---------------|-----------------|------------|-----------------------------|--|
| | | | DIN L/DIN R | |
| Brúsený nerez | 30 | hranatá | B-18270-43-U-8 | |
| | 35 | hranatá | B-18270-20-U-8 | |
| | 40 | hranatá | B-18270-21-U-8 | |

Panikový zámok B-1827 pre dvojkrídlové dvere okrúhly švajčiarsky profil

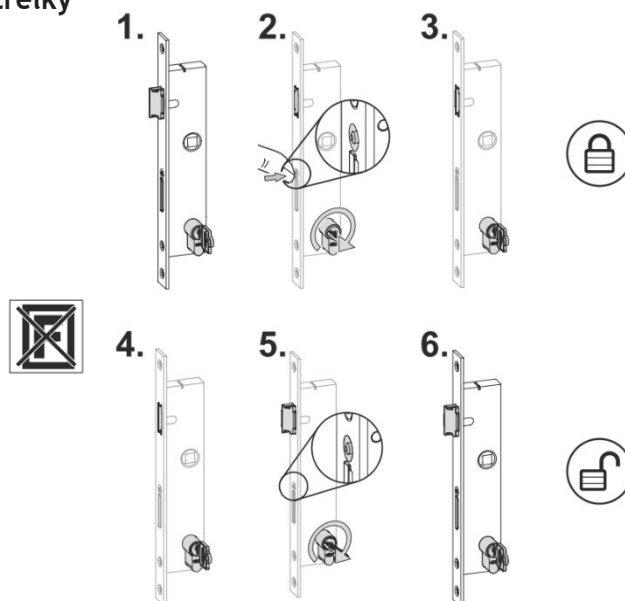
| Lišta | Dornmas v mm | Tvar lišty | Lišta 24 x 3 x 270 mm | |
|---------------|-----------------|------------|-----------------------|--|
| | | | DIN L/DIN R | |
| Brúsený nerez | 30 | hranatá | B-18270-12-U-8 | |
| | 35 | hranatá | B-18270-13-U-8 | |
| | 40 | hranatá | B-18270-14-U-8 | |
| | 45 | hranatá | B-18270-15-U-8 | |

Panikový zámok B-1827 pre dvojkrídlové dvere

| Lišta | Dornmas v mm | Tvar lišty | Lišta 24 x 3 x 270 mm | |
|---------------|-----------------|------------|-----------------------|--|
| | | | DIN L/DIN R | Zaistený blokovací mechanizmus strelky GFF |
| Brúsený nerez | 30 | hranatá | B-18270-08-U-8 | |
| | 35 | hranatá | B-18270-09-U-8 | |
| | 40 | hranatá | B-18270-10-U-8 | |
| | 45 | hranatá | B-18270-11-U-8 | |

***Funkcia GFF - zaistený blokovací mechanizmus strelky**

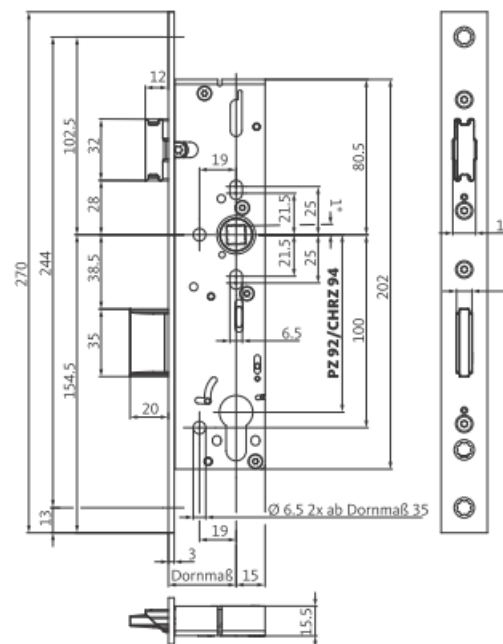
- Pomocou tlačidla na lište zámku je možná aretácia strelky v stiahnutej polohe
- Nie je možné použitie pre protipožiarne dvere



Technický list

Protipožiarny zámok B-1828

Pre jednokrídlové dvere



Popis funkcie

Normálna funkcia

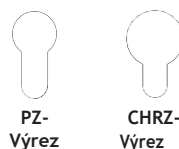
Prechod možný z oboch strán pomocou kľučky. Závoru je možné uzamknúť pomocou kľúča. Kľúčom je možné stiahnuť strelku aj závoru.

Popis zámku

Protipožiarny zámok B-1828

- Certifikovaný podľa EN12209 pre protipožiariarne dvere
- Nastaviteľná strelka
- Závora jednocestná 20 mm
- Lišta hranatá brúsený nerez
- 9 mm nedelený orech pre štvorhran
- PZ 92 mm (CHRZ 94mm) rozteč

Varianty



Normy



Klasifikačný kľúč

| EN 12209 | | | | | | | | | | |
|----------|---|---|---|---|---|---|---|---|---|---|
| 3 | S | 3 | 1 | 0 | C | 2 | B | A | 2 | 0 |

Protipožiarny zámok B-1828 pre jednokrídlové dvere

| Lišta | Dornmas v mm | Tvar lišty | Lišta 24 x 3 x 270 mm | |
|---------------|-----------------|------------|-----------------------|--|
| | | | DIN L/DIN R | Strelka 5 mm predsadená DIN L/DIN R |
| Brúsený nerez | 25 | hranatá | B-18280-22-U-8 | B-18280-23-U-8 |
| | 30 | hranatá | B-18280-00-U-8 | B-18280-04-U-8 |
| | 35 | hranatá | B-18280-01-U-8 | B-18280-05-U-8 |
| | 40 | hranatá | B-18280-02-U-8 | B-18280-06-U-8 |
| | 45 | hranatá | B-18280-03-U-8 | B-18280-07-U-8 |

Protipožiarny zámok B-1828 pre jednokrídlové dvere

| Lišta | Dornmas v mm | Tvar lišty | U-lišta 24 x 6 x 2 x 268 mm | |
|---------------|-----------------|------------|-----------------------------|--|
| | | | DIN L/DIN R | |
| Brúsený nerez | 30 | hranatá | B-18280-21-U-8 | |
| | 35 | hranatá | B-18280-30-U-8 | |
| | 40 | hranatá | B-18280-36-U-8 | |

Protipožiarny zámok B-1828 pre jednokrídlové dvere okrúhly švajčiarsky profil

| Lišta | Dornmas v mm | Tvar lišty | Lišta 24 x 3 x 270 mm | |
|---------------|-----------------|------------|-----------------------|--|
| | | | DIN L/DIN R | |
| Brúsený nerez | 30 | hranatá | B-18280-12-U-8 | |
| | 35 | hranatá | B-18280-13-U-8 | |
| | 40 | hranatá | B-18280-14-U-8 | |
| | 45 | hranatá | B-18280-15-U-8 | |