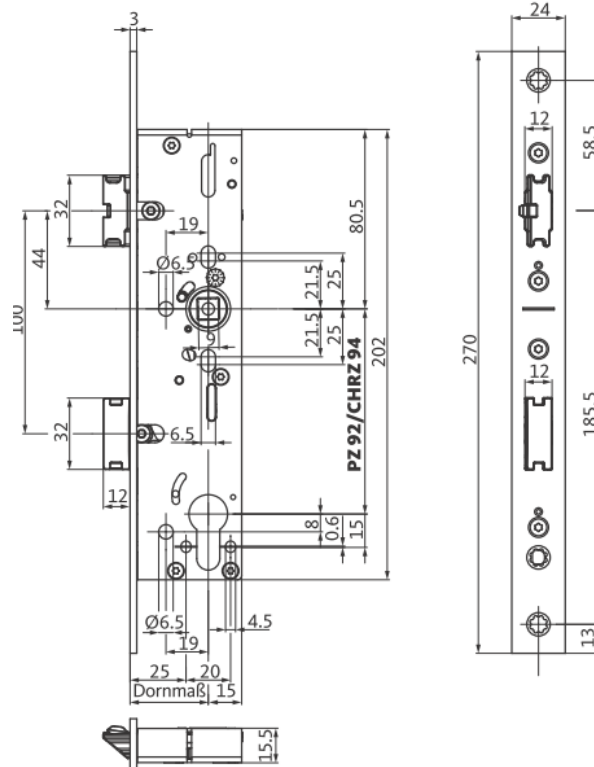


Technický list

Elektricky uzamknutý zámok B-1920 EVP

Pre jednokrídlové dvere



Popis funkcie

Paniková funkcia B

Elektricky uzamknutý panikový zámok pre jednokrídlové dvere s **panikovou funkciou B**. Pri zabuchnutí dverí príde k vysunutiu automatickej strelky/závory a dvere sú bezpečne uzamknuté. Namiesto závory je na hlavnej kapse ďalšia strelka. Oproti strelke sa inštaluje únikový vrátnik, ktorý v prípade poplachu uvoľní strelku. Po stlačení kľučky prichádza k stiahnutiu automatickej strelkovej závory. Na prechod je potrebný elektrický impulz pre núdzový vrátnik, ktorý uvoľní prídavnú strelku. Pomocou kľúča je možné stiahnutie všetkých streliek zámku.

Popis zámku

Elektricky uzamknutý zámok B-1920 EVP

- EN 179 a EN 1125 pre panikové uzávory
- EN 12209 pre protipožiarne dvere
- Nastaviteľná strelka
- Nastaviteľná panika z vonkajšej/vnútornej strany
- Automatická strelko/závora s výsunom 20mm
- Prídavná strelka pre núdzový vrátnik
- Lišta brúsený nerez
- 9 mm delený orech pre štvorhran
- PZ 92 mm (CHRZ 94mm) rozteč
- Možnosť monitorovania

Klassifizierungsschlüssel

EN 179

3	7	7	B	1	3	4	2	A	B/D
---	---	---	---	---	---	---	---	---	-----

EN 1125

3	7	7	B	1	3	2	1/2	A/B	B
---	---	---	---	---	---	---	-----	-----	---

EN 12209

3	S	3	1	0	C	6	B	B	2	0
---	---	---	---	---	---	---	---	---	---	---

Varianty



PZ-
Výrez



CHRZ-
Výrez

Normy



EVP B-1920 pre jednokrídlové dvere

Lišta	Dornmass v mm	Tvar lišty	Lišta 24 x 3 x 270 mm	U Lišta 24 x 6 x 2 x 268 mm
			DIN L/DIN R	DIN L/DIN R
Brúsený nerez	35	hranatá	B-19200-00-U-8	B-19200-03-U-8
	40	hranatá	B-19200-01-U-8	B-19200-04-U-8
	45	hranatá	B-19200-02-U-8	B-19200-05-U-8

EVP B-1920 s otvorom CHRZ pre jednokrídlové dvere

Lišta	Dornmass v mm	Tvar lišty	Lišta 24 x 3 x 270 mm	U Lišta 24 x 6 x 2 x 268 mm
			DIN L/DIN R	DIN L/DIN R
Brúsený nerez	35	hranatá	B-19200-06-U-8	B-19200-09-U-8
	40	hranatá	B-19200-07-U-8	B-19200-10-U-8
	45	hranatá	B-19200-08-U-8	B-19200-11-U-8

EVP B-1920 s monitorovaním pre jednokrídlové dvere

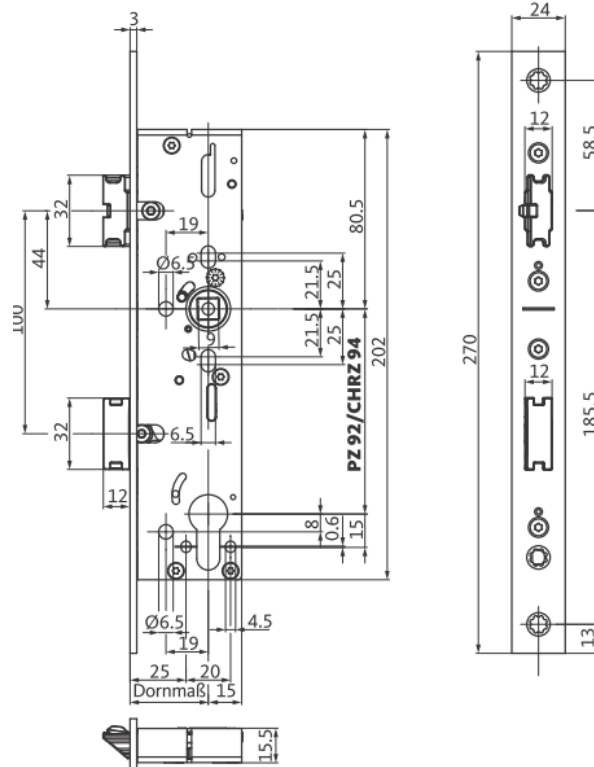
Lišta	Dornmass v mm	Tvar lišty	Lišta 24 x 3 x 270 mm	U Lišta 24 x 6 x 2 x 268 mm
			DIN L/DIN R	DIN L/DIN R
Brúsený nerez	35	hranatá	B-19200-12-U-8	B-19200-15-U-8
	40	hranatá	B-19200-13-U-8	B-19200-16-U-8
	45	hranatá	B-19200-14-U-8	B-19200-17-U-8

Pripojovací kábel B 5490 0300

Technický list

Elektricky uzamknutý zámok B-1926 EVP

Pre jednokrídlové dvere



Popis funkcie

Paniková funkcia E

Elektricky uzamknutý panikový zámok pre jednokrídlové dvere s **panikovou funkciou E**. Pri zabuchnutí dverí príde k vysunutiu automatickej strelky/závory a dvere sú bezpečne uzamknuté. Namiesto závory je na hlavnej kapse ďalšia strelka. Oproti strelke sa inštaluje únikový vrátnik, ktorý v prípade poplachu uvoľní strelku. Po stlačení kľučky prichádza k stiahnutiu automatickej strelkovej závory. Na prechod je potrebný elektrický impulz pre núdzový vrátnik, ktorý uvoľní prídavnú strelku. Pomocou kľúča je možné stiahnutie všetkých streliek zámku.

Popis zámku

Elektricky uzamknutý zámok B-1926 EVP

- EN 179 a EN 1125 pre panikové uzávery
- EN 12209 pre protipožiarne dvere
- Nastaviteľná strelka
- Automatická strelko/závora s výsunom 20mm
- Prídavná strelka pre núdzový vrátnik
- Lišta brúsený nerez
- 9 mm nedelený orech pre štvorhran
- PZ 92 mm (CHRZ 94mm) rozteč
- Možnosť monitorovania

Klassifizierungsschlüssel

EN 179

3 7 7 B 1 3 4 2 A B/D

EN 1125

3 7 7 B 1 3 2 1/2 A/B B

EN 12209

3 S 3 1 0 C 6 B B 2 0

Varianty



PZ-
Výrez



CHRZ-
Výrez

Normy



EVP B-1926 pre jednokrídlové dvere

Lišta	Dornmass v mm	Tvar lišty	Lišta 24 x 3 x 270 mm	U Lišta 24 x 6 x 2 x 268 mm
			DIN L/DIN R	DIN L/DIN R
Brúsený nerez	35	hranatá	B-19260-00-U-8	B-19260-03-U-8
	40	hranatá	B-19260-01-U-8	B-19260-04-U-8
	45	hranatá	B-19260-02-U-8	B-19260-05-U-8

EVP B-1926 s otvorom CHRZ pre jednokrídlové dvere

Lišta	Dornmass v mm	Tvar lišty	Lišta 24 x 3 x 270 mm	U Lišta 24 x 6 x 2 x 268 mm
			DIN L/DIN R	DIN L/DIN R
Brúsený nerez	35	hranatá	B-19260-06-U-8	B-19260-09-U-8
	40	hranatá	B-19260-07-U-8	B-19260-10-U-8
	45	hranatá	B-19260-08-U-8	B-19260-11-U-8

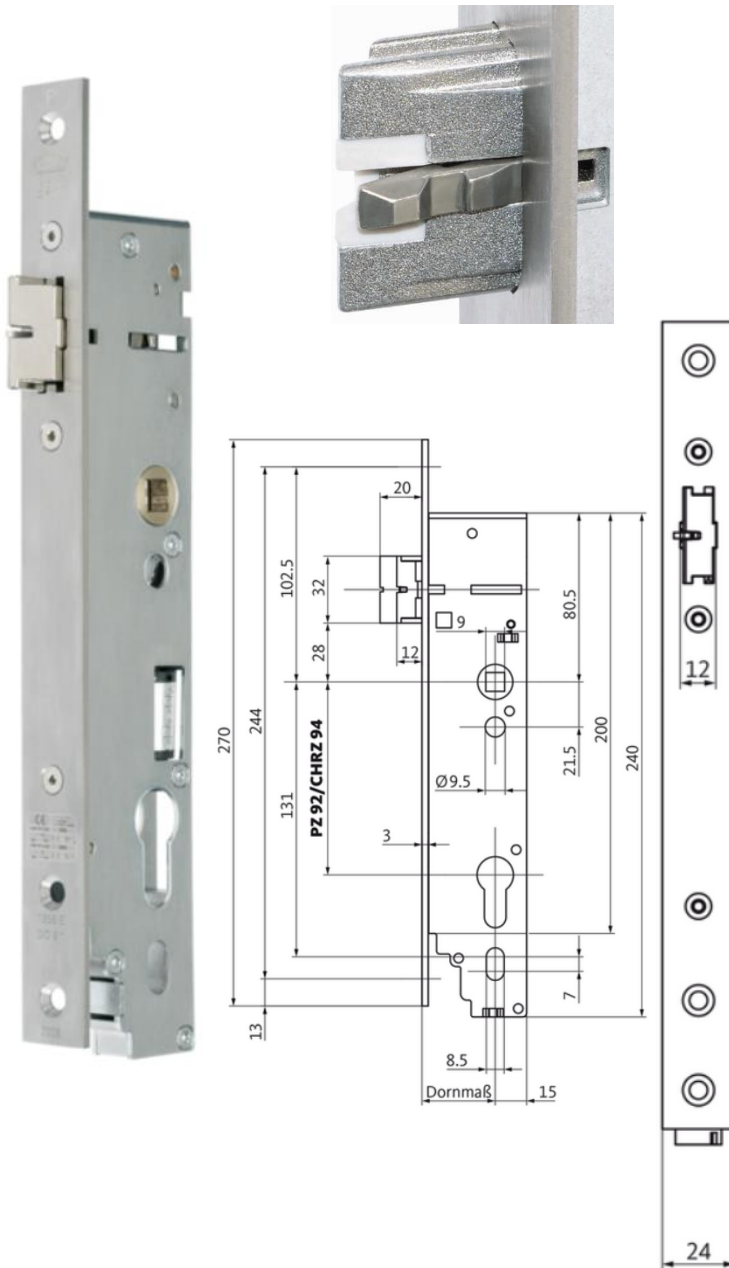
EVP B-1926 s monitorovaním pre jednokrídlové dvere

Lišta	Dornmass v mm	Tvar lišty	Lišta 24 x 3 x 270 mm	U Lišta 24 x 6 x 2 x 268 mm
			DIN L/DIN R	DIN L/DIN R
Brúsený nerez	35	hranatá	B-19260-12-U-8	B-19260-15-U-8
	40	hranatá	B-19260-13-U-8	B-19260-16-U-8
	45	hranatá	B-19260-14-U-8	B-19260-17-U-8

Pripojovací kábel B 5490 0300

Panikový motorický zámok B 1956 / B 1959

Automatický panikový motorický zámok



Paniková funkcia E

Automaticky uzamykateľný protipožiarny zámok, s motoricky sťahovateľnou strelkou

Zámok je certifikovaný pre použitie na protipožiar-
nych dverách, únikových podľa EN 179 a 1125

Pri každom zabuchnutí dverí vyskočí strelka z kto-
rej sa stáva závora a dvere sú bezpečne uzam-
knuté

Z vnútornej strany je zámok vždy odblokovateľný
stlačením kľučky, alebo madla. Z vonkajšej strany
elektronicky alebo mechanicky cez cylindrickú
vložku.

Možnosť použitia zámku pre jedno alebo dvojkríd-
lové dvere.

Zámok je vybavený radou monitorovacích funkcií.

Na zámku je možnosť aktivácie denného režimu

Zámok je vybavený funkciou časového nastavenia
stiahnutia strelky. V programovacom režime je
možné pomocou stlačenia kľučky nastaviť dobu,
po ktorú bude strelka plne siahnutá (2s-20s).
Jedno stlačenie = jedna sekunda

Zámok je nutné vybaviť štandardnou cylindrickou
vložkou – nie je potreba použitia špeciálnych pre-
táčavých vložiek. Vložka slúži na prepnutie zámku
do programovacieho režimu.

Štvorhran je 9mm. Jeho rozmer závisí od hrúbky
kridla.

Zámok je vybavený prepäťovou ochranou, ktorá
by chybnou manipuláciou so zámkom, vyradí zámok
na 20s z prevádzky. Toto je signalizované červe-
nou LED diódou.



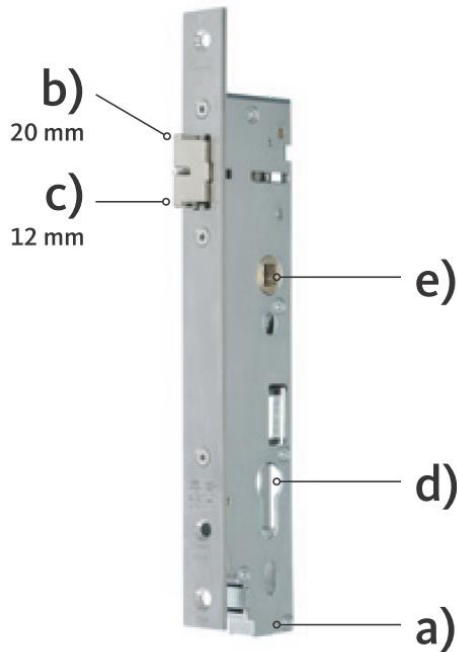
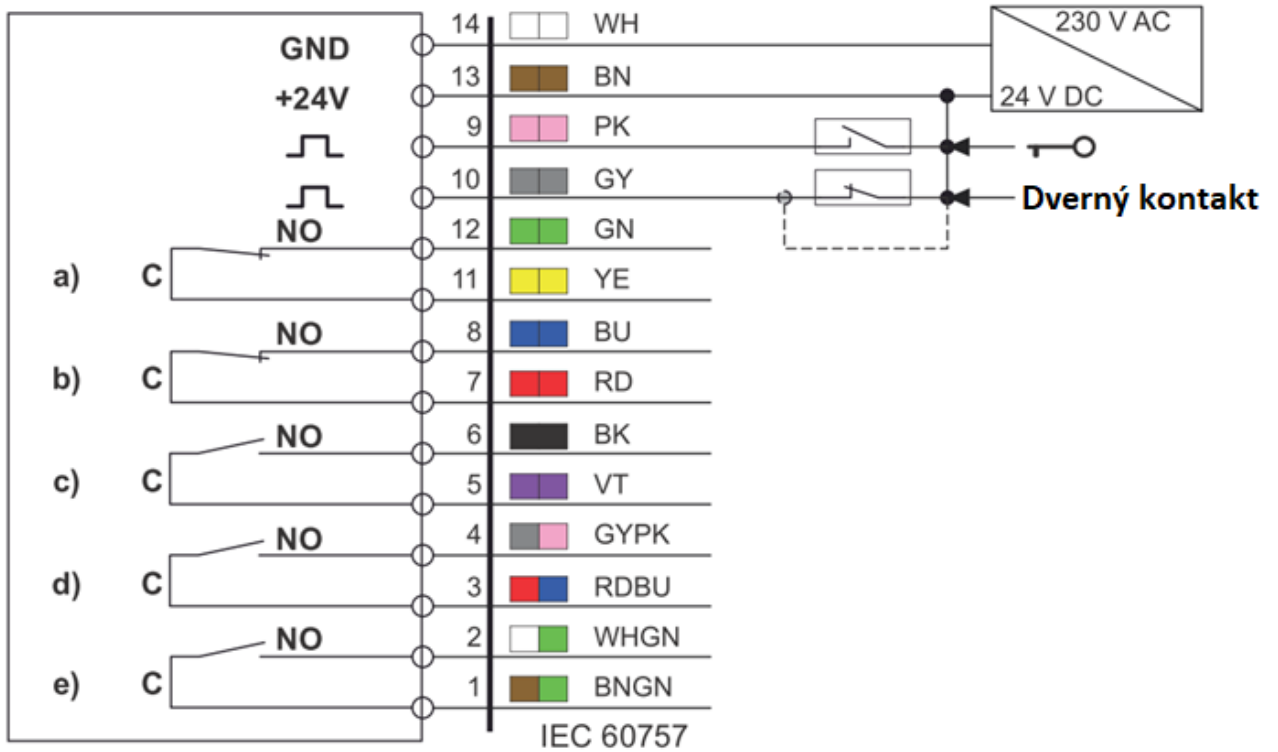
Panikový motorický zámok B 1956 pre jednokrídlové dvere						
Lišta	Dorn	Typ lišty	24 x 3 x 270 mm		U 24 x 6 x 2 x 268 mm	
			Ľavý	Pravý	Ľavý	Pravý
nerez	35	hranatá	B 1956 0003	B 1956 0004	B 1956 0503	B 1956 0504
	40	hranatá	B 1956 0005	B 1956 0006	B 1956 0505	B 1956 0506
	45	hranatá	B 1956 0007	B 1956 0008	B 1956 0507	B 1956 0508
	50	hranatá	B 1956 0009	B 1956 0010	-	-
	55	hranatá	B 1956 0011	B 1956 0012	-	-
	60	hranatá	B 1956 0013	B 1956 0014	-	-
	65	hranatá	B 1956 0015	B 1956 0016	-	-

Panikový motorický zámok B 1959 pre dvojkrídlové dvere						
Lišta	Dorn	Typ lišty	24 x 3 x 270 mm		U 24 x 6 x 2 x 268 mm	
			Ľavý	Pravý	Ľavý	Pravý
nerez	35	hranatá	B 1959 0003	B 1959 0004	B 1959 0503	B 1959 0504
	40	hranatá	B 1959 0005	B 1959 0006	B 1959 0505	B 1959 0506
	45	hranatá	B 1959 0007	B 1959 0008	B 1959 0507	B 1959 0508
	50	hranatá	B 1959 0009	B 1959 0010	-	-
	55	hranatá	B 1959 0011	B 1959 0012	-	-
	60	hranatá	B 1959 0013	B 1959 0014	-	-
	65	hranatá	B 1959 0015	B 1959 0016	-	-

Prepojovací kábel 14 žilový B 5490 0300 je súčasťou zámku.

EI požiadavky a schéma zapojenia a monitoringu:

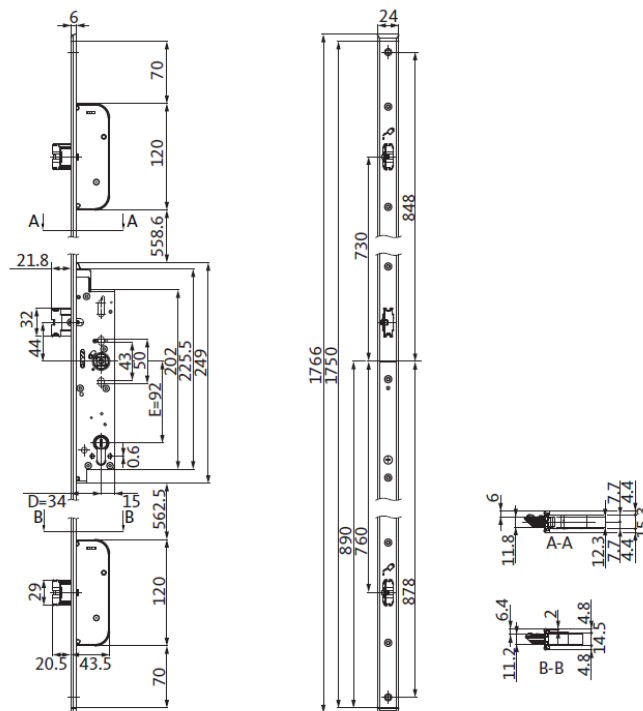
Menovité napätie: 24 V DC / +/- 15%
 Príkon: max. 900 mA
 Pohotovostný režim: max. 20 mA
 Zaťaženie kontaktov: 24V DC/1 A (125 V AC/03 A)



Technický list

SECURY 1910

Pre jednokrídlové dvere



Popis funkcie

Prepínacia funkcia B

Panikový zámok pre jednokrídlové dvere s panikovou funkciou na vnútornej kľučke. Pri zabuchnutí dverí príde k vystreleniu automatických závor a dvere sú bezpečne uzamknuté. Východ v smere úniku je možný v každom čase. Z vonku je kľučka neaktívna. Po prepnutí kľučky pomocou cylindrickej vložky je možné dvere otvoriť. Pre znovu odpojenie kľučky je potrebné pomocou cylindrickej vložky vypnúť aretáciu v smere uzamykania zámku. Pomocou kľuča sa zapína a vypína aretácia vonkajšej kľučky.

Možnosť napojenia motora A-offner, ktorý po zaslaní signálu z externého zdroja motoricky stiahne všetky automatické závary.

Popis zámku

Panikový zámok SECURY 1910

- EN 179 a EN 1125 pre panikové uzávery
- Nastaviteľná strelka
- Nastaviteľná panika na vnútornej/vonkajšej strane
- Tri automatické závary
- Lišta brúsený nerez
- 9 mm delený orech pre štvorhran
- PZ 92 mm (CHRZ 94mm) rozteč
- Možnosť monitorovania

Klassifizierungsschlüssel

EN 179

3	7	7	B	1	3	4	2	A	B/D
---	---	---	---	---	---	---	---	---	-----

EN 1125

3	7	7	B	1	3	2	1/2	A/B	B
---	---	---	---	---	---	---	-----	-----	---

Varianty



PZ-
Výrez



CHRZ-
Výrez

Normy



SECURY 1910 pre jednokrídlové dvere

Lišta	Dornmas v mm	Tvar lišty	Lišta 24 x 3 x 1750 mm DIN L/DIN R
Brúsený nerez	35	hranatá	6-B1910-04-L-8*
	40	hranatá	6-B1910-14-L-8*
	45	hranatá	6-B1910-02-L-8*

SECURY 1910 pre jednokrídlové dvere

Lišta	Dornmas v mm	Tvar lišty	U-lišta 24 x 6 x 2 x 1750 mm DIN L/DIN R
Brúsený nerez	35	hranatá	6-B1910-01-L-8*
	40	hranatá	6-B1910-13-L-8*
	45	hranatá	6-B1910-06-L-8*

SECURY 1910 pre jednokrídlové dvere okrúhly švajčiarsky profil

Lišta	Dornmas mm	Tvar lišty	Lišta 24 x 3 x 1750 mm DIN L/DIN R	U-lišta 24 x 6 x 2 x 1750 mm DIN L/DIN R
Brúsený nerez	35	hranatá	6-B1910-17-L-8*	6-B1910-11-L-8*
	40	hranatá	6-B1910-19-L-8*	6-B1910-16-L-8*
	45	hranatá	6-B1910-20-L-8*	6-B1910-21-L-8*

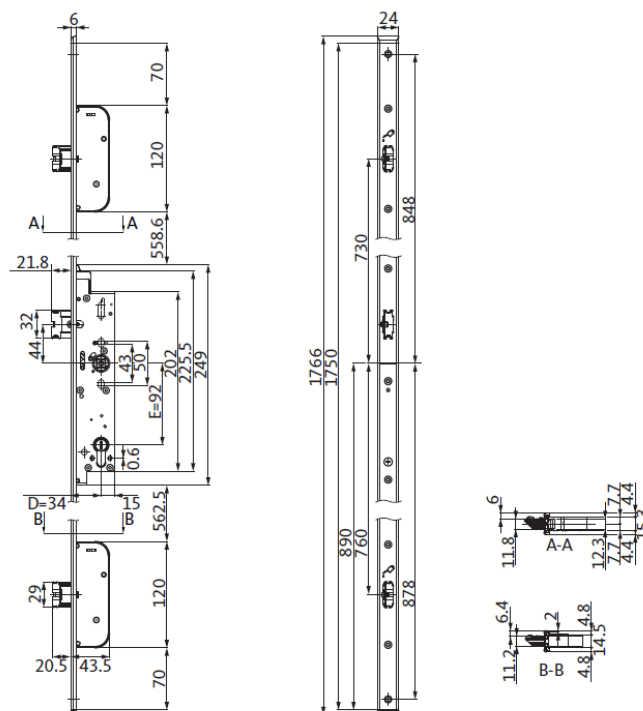
*Zo 4 urob 1 - z 1 urob 4

- nastaviteľná strelka (DIN vľavo/DIN vpravo)
- nastaviteľná strana paniky (dnu/von)

Technický list

SECURY 1911

Pre dvojkřídlové dveře



Popis funkcie

Prepínacia funkcia B

Panikový zámok pre dvojkřídlové dveře s panikovou funkciou na vnútornej kľučke. Pri zabuchnutí dverí príde k vystreleniu automatických závor a dveře sú bezpečne uzamknuté. Východ v smere úniku je možný v každom čase. Z vonku je kľučka neaktívna. Po prepnutí kľučky pomocou cylindrickej vložky je možné dveře otvoriť. Pre znovu odpojenie kľučky je potrebné pomocou cylindrickej vložky vypnúť aretáciu v smere uzamykania zámku. Pomocou kľučka sa zapína a vypína aretácia vonkajšej kľučky.

Možnosť napojenia motora A-offner, ktorý po zaslaní signálu z externého zdroja motoricky stiahne všetky automatické závary.

Popis zámku

Panikový zámok SECURY 1911

- EN 179 a EN 1125 pre panikové uzávěry
- Nastaviteľná strelka
- Nastaviteľná panika na vnútornej/vonkajšej strane
- Tri automatické závary
- Lišta brúsený nerez
- 9 mm delený orech pre štvorhran
- PZ 92 mm (CHRZ 94mm) rozteč
- Možnosť monitorovania

Klassifizierungsschlüssel									
EN 179									
3	7	7	B	1	3	4	2	A	A
EN 1125									
3	7	7	B	1	3	2	1/2	A/B	A

Varianty



PZ-
Výrez



CHRZ-
Výrez

Normy



SECURY 1911 pre dvojkridlové dvere

Lišta	Dornmas v mm	Tvar lišty	Lišta 24 x 3 x 1750 mm DIN L/DIN R
Brúsený nerez	35	hranatá	6-B1911-11-L-8*
	40	hranatá	6-B1911-12-L-8*
	45	hranatá	6-B1911-06-L-8*

SECURY 1911 pre dvojkridlové dvere

Lišta	Dornmas v mm	Tvar lišty	U-lišta 24 x 6 x 2 x 1750 mm DIN L/DIN R
Brúsený nerez	35	hranatá	6-B1911-01-L-8*
	40	hranatá	6-B1911-04-L-8*
	45	hranatá	6-B1911-03-L-8*

SECURY 1911 pre dvojkridlové dvere okrúhly švajčiarsky profil

Lišta	Dornmas mm	Tvar lišty	Lišta 24 x 3 x 1750 mm DIN L/DIN R	U-lišta 24 x 6 x 2 x 1750 mm DIN L/DIN R
Brúsený nerez	35	hranatá	6-B1911-16-L-8*	6-B1911-05-L-8*
	40	hranatá	6-B1911-19-L-8*	6-B1911-13-L-8*
	45	hranatá	6-B1911-20-L-8*	6-B1911-18-L-8*

*Zo 4 urob 1 - z 1 urob 4

- nastaviteľná strelka (DIN vľavo/DIN vpravo)
- nastaviteľná strana paniky (dnu/von)