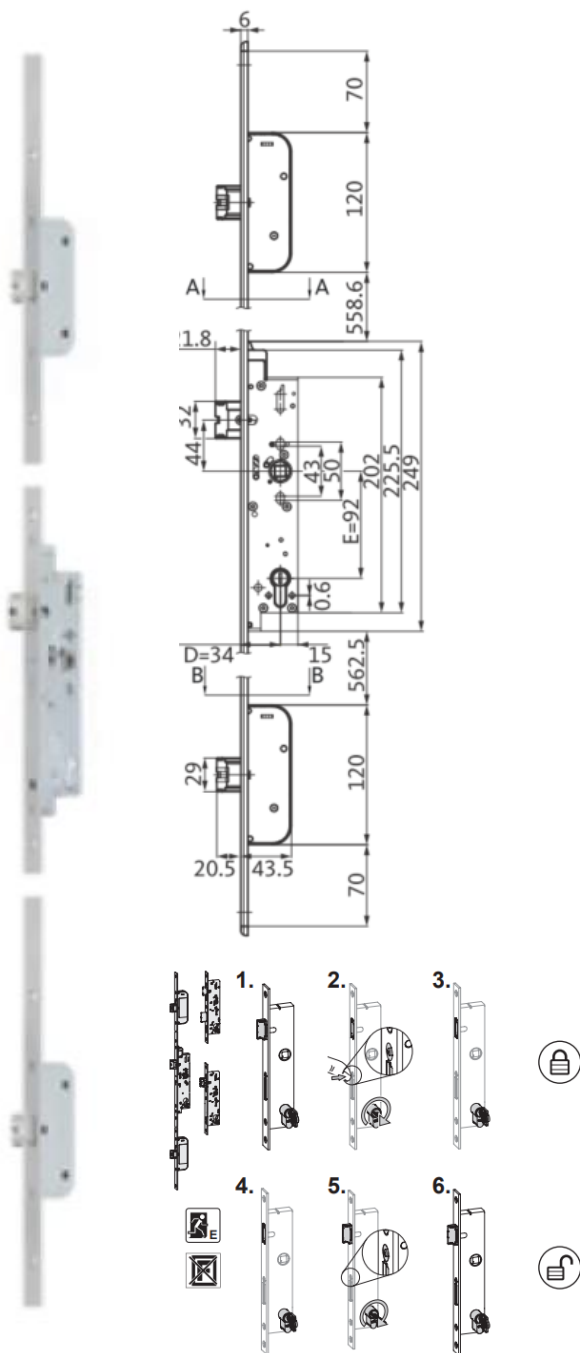


# Secury 1916

Vícebodový protipožární zámek do výplně v únikových cestách pro jednokřídlé dveře



## Paniková funkce E

Automaticky uzamykatelný panikový a protipožární zámek.

Zámek je certifikovaný pro použití na protipožárních dveřích, únikových dle EN 179 a 1125.

Při každém zabouchnutí dveří, vystřelí tři bezpečnostní automatické závory a dveře jsou vždy bezpečně uzamknuty.

Z vnitřní strany je zámek vždy odblokovatelný stisknutím kliky, nebo hrazdy.

Nedělený čtyřhran 9 mm, nutnost použít kování koule/klika.

K odemknutí z venkovní strany lze použít i klíč, který stáhne střelky a dojde k odemčení dveří.

Zámek může být navíc vybaven A-otvíračem (servomotorem), který po zaslání signálu z externího zdroje motoricky stáhne všechny automatické závory-střelky.

Zámek může být navíc vybaven funkcí aretace všech střelek GFF – klíčem stáhnout střelky a podržet, stlačit ovládací tlačítko na liště, dojde k zajištění. Odjištění – klíčem stáhnout střelky a tlačítko vyskočí do původní polohy.

Zámek může být vybaven řadou monitorování.

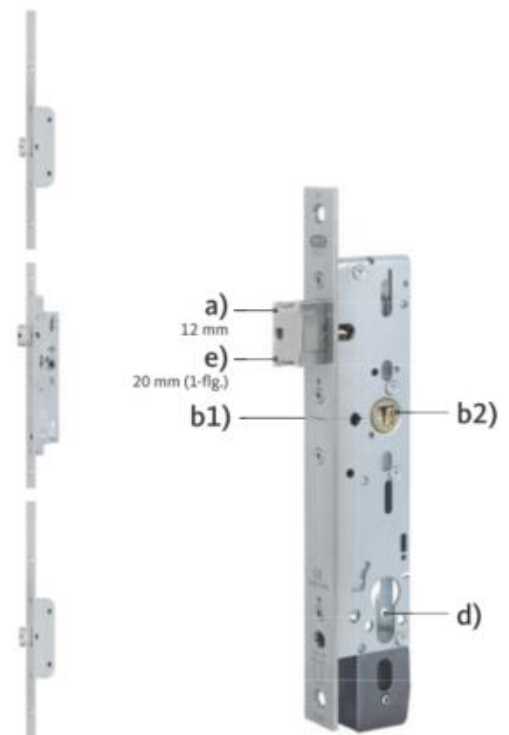
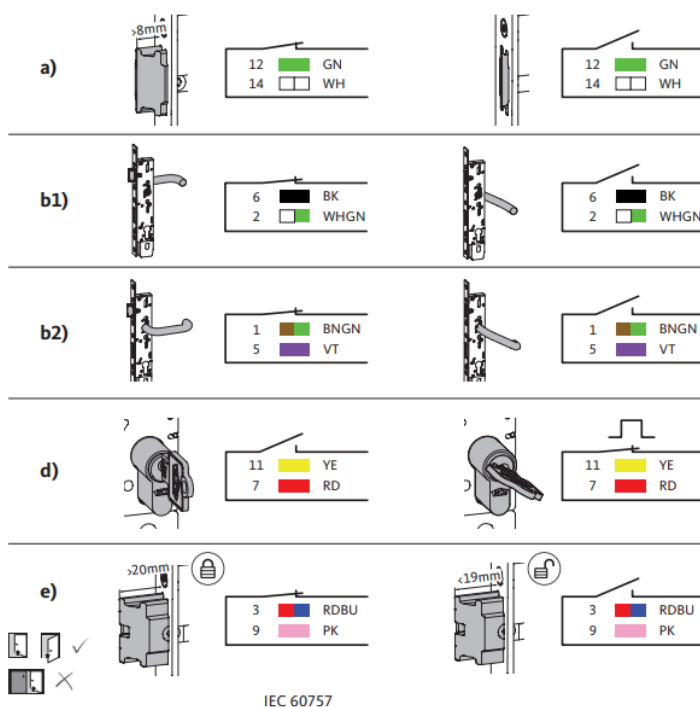
Zámek lze vybavit standardní cylindrickou vložkou = není potřeba speciálních přetáčivých vložek apod.

SECURY 1916 pro jednokřídlé dveře				
Lišta	Dorn mm	Typ lišty	24 x 3 x 1750 mm	U 24 x 6 x 2 x 1750 mm
NEREZ	35	Hranatá	6-B1916-04-L-8	6-B1916-01-L-8
	40		6-B1916-14-L-8	6-B1916-09-L-8
	45		6-B1916-08-L-8	6-B1916-06-L-8
SECURY 1916 pro jednokřídlé dveře s monitoringem				
Lišta	Dorn mm	Typ lišty	24 x 3 x 1750 mm	U 24 x 6 x 2 x 1750 mm
NEREZ	35	Hranatá	6-B1916-30-L-8	6-B1916-28-L-8
	40		-	6-B1916-43-L-8
	45		6-B1916-02-L-8	-
SECURY 1916 pro jednokřídlé dveře s aretační střepek				
Lišta	Dorn mm	Typ lišty	24 x 3 x 270 mm	U 24 x 6 x 2 x 268 mm
NEREZ	35	Hranatá	6-B1916-35-L-8	6-B1916-05-L-8
	40		6-B1916-48-L-8	6-B1916-03-L-8
	45		6-B1916-13-L-8	6-B1916-10-L-8

Připojovací kabel 14-žilový B 5490 0300 je součástí zámku s monitoringem

**El požadavky a schéma zapojení monitoringu:**

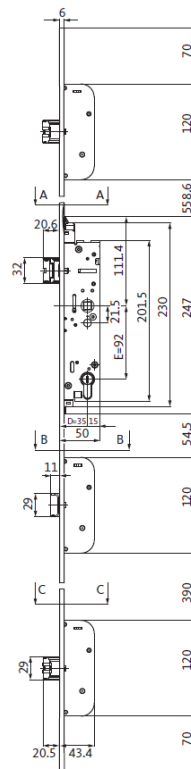
Výkon: (max) 1 Watt  
 Spínací proud: DC max. 100 mA  
 12 V DC/80 mA  
 24 V DC/40 mA



# Technický list

## SECURY 1916 EVP

Pro jednokřídlové dveře



### Popis funkce

#### Paniková funkce E

Elektricky uzamykatelný panikový zámek pro jednokřídlové dveře s panikovou funkcí E. Při zabouchnutí dveří dojde k vystřelení automatických závor a dveře jsou bezpečně uzamčeny. Pod hlavní kapsou zámku se nachází přídatná kapsa se střílkou. Proti střílce se instaluje únikový el. vrátň, který v případě poplachu uvolní střílku. Po stlačení kliky neděleným čtyřhranem dojde k stáhnutí automatických střílkových závor. Na průchod z obou stran zámku je ale potřebný elektrický impulz pro únikový el. vrátň, který uvolní přídatnou střílku. Stáhnutí všech střílek zámku je možné pomocí klíče.

### Popis zámku

#### Panikový zámek SECURY1916 EVP

- EN 179 a EN 1125 pro panikové uzávěry
- Nastavitelná střílka
- Tři automatické závory
- Přídatná střílka pro únikový el. vrátň
- Lišta broušená nerez
- 9 mm dělený ořech pro čtyřhran
- PZ 92 mm (CHRZ 94mm) rozteč
- Možnost monitoringu

#### Klassifizierungsschlüssel

EN 179										
3	7	7	B	1	3	4	2	A	B/D	
EN 1125										
3	7	7	B	1	3	2	1/2	A/B	B	

#### Varianty



PZ-  
Výřez



CHRZ-  
Výřez

#### Normy





**SECURY 1916 elektricky uzamykateľný panikový zámek pro dvojkřídlové dveře**

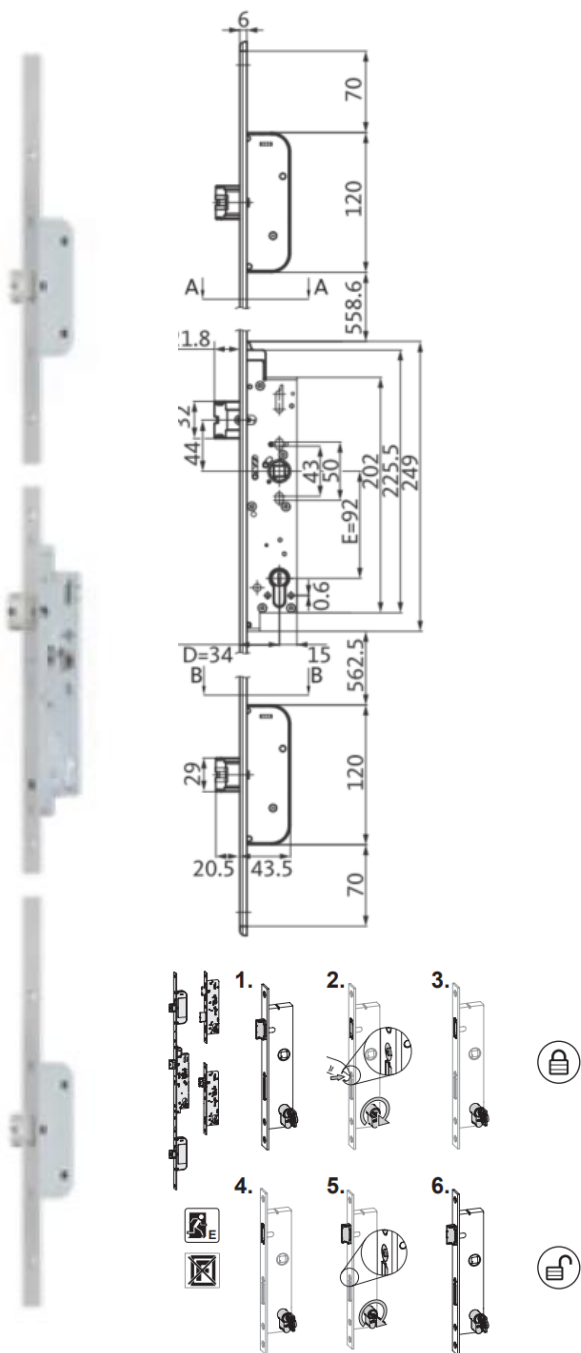
<b>Lišta</b>	<b>Dornmas v mm</b>	<b>Tvar lišty</b>	<b>Lišta 24 x 3 x 1750 mm DIN L/DIN R</b>	<b>U-Lišta 24x6x2x1750mm</b>
Broušená nerez	35	hrnatá	6-B1916-37-L-8	6-B1916-24-L-8
	40	hrnatá	-	6-B1916-44-L-8
	45	hrnatá	6-B1916-29-L-8	6-B1916-31-L-8

**SECU SECURY 1916 elektricky uzamykateľný panikový zámek pro dvojkřídlové dveře s monitoringem**

<b>Lišta</b>	<b>Dornmas v mm</b>	<b>Tvar lišty</b>	<b>U-lišta 24 x 6 x 2 x 1750 mm DIN L/DIN R</b>
Broušená nerez	35	hrnatá	6-B1916-20-L-8
	40	hrnatá	6-B1916-46-L-8
	45	hrnatá	6-B1916-47-L-8

# Secury 1917

Vícebodový protipožární zámek do výplně v únikových cestách pro dvoukřídlá dveře



## Paniková funkce E

Automaticky uzamykatelný panikový a protipožární zámek.

Zámek je certifikovaný pro použití na protipožárních dveřích, únikových dle EN 179 a 1125

Při každém zabouchnutí dveří, vystřelí tři bezpečnostní automatické závory a dveře jsou vždy bezpečně uzamknuty.

Z vnitřní strany je zámek vždy odblokovatelný stisknutím kliky, nebo madla.

Nedělený čtyřhran 9 mm, nutnost použít kování koule/klika.

K odemknutí z venkovní strany lze použít i klíč, který stáhne střelku a dojde k odemčení dveří.

Zámek může být navíc vybaven A-otvíračem (servomotorem), který po zaslání signálu z externího zdroje motoricky stáhne všechny automatické závory.

Zámek může být navíc vybaven funkcí aretací všech střelek GFF – s klíčem stáhnout střelku a držet stlačit ovládací kombík na liště držet kombík a uvolnit střelku klíčem, odjištění střelky – stáhnout střelku klíčem aby kombík vyskočil do původní polohy.

Zámek může být vybaven řadou monitorování

Zámek lze vybavit standardní cylindrickou vložkou = není potřeba speciálních přetáčivých vložek apod.

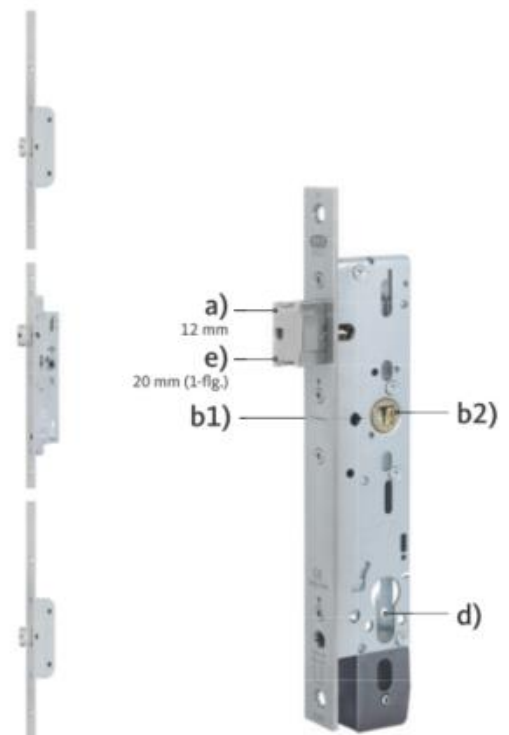
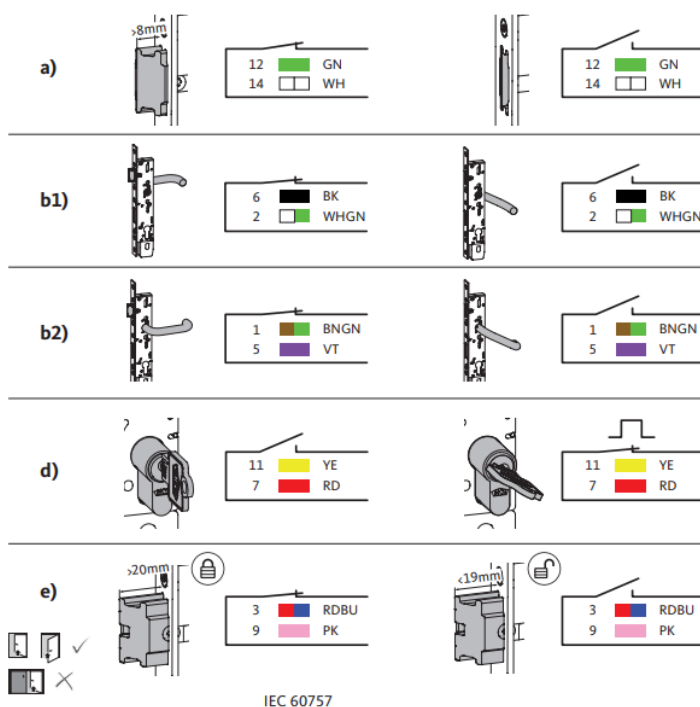


SECURY 1917 pro dvoukřídlé dveře				
Lišta	Dorn mm	Typ lišty	24 x 3 x 1750 mm	U 24 x 6 x 2 x 1750 mm
NEREZ	35	Hranatá	6-B1917-08-L-8	6-B1917-01-L-8
	40		6-B1917-16-L-8	6-B1917-07-L-8
	45		6-B1917-10-L-8	6-B1917-03-L-8
SECURY 1917 pro dvoukřídlé dveře s monitoringem				
Lišta	Dorn mm	Typ lišty	24 x 3 x 1750 mm	U 24 x 6 x 2 x 1750 mm
NEREZ	35	Hranatá	6-B1917-23-L-8	6-B1917-20-L-8
	40		-	-
	45		6-B1917-33-L-8	6-B1917-21-L-8
SECURY 1917 pro dvoukřídlé dveře s aretací střelek				
Lišta	Dorn mm	Typ lišty	24 x 3 x 270 mm	U 24 x 6 x 2 x 268 mm
NEREZ	35	Hranatá	6-B1917-31-L-8	6-B1917-02-L-8
	40		6-B1917-25-L-8	6-B1917-06-L-8
	45		6-B1917-11-L-8	6-B1917-05-L-8

Připojovací kabel 14-žilový B 5490 0300 je součástí zámku s monitoringem

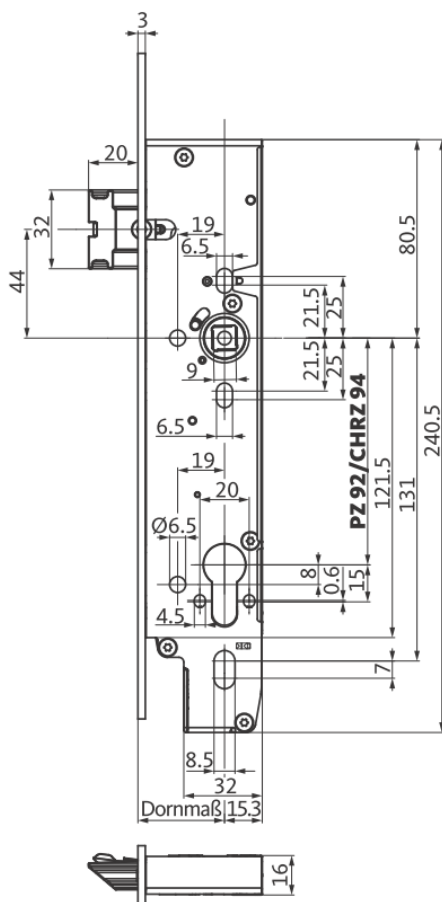
### El požadavky a schéma zapojení monitoringu:

Výkon: (max) 1 Watt  
 Spínací proud: DC max. 100 mA  
 12V DC/80mA  
 24V DC/40mA



# Panikový zámek B-1970 / 1971 EK

Automatický panikový zámek s elektricky spínatelnou klikou



## Paniková funkce C

Automaticky uzamykatelný protipožární zámek, s elektricky spínatelnou vnější klikou.

Zámek je certifikovaný pro použití na protipožárních dveřích, únikových dle EN 179 a 1125

Při každém zabouchnutí dveří, vystřelí automatická střelka, s který se stává závora a dveře jsou uzamknuty.

Z vnitřní strany je zámek vždy odblokovatelný stisknutím kliky, nebo madla.

Pro odemknutí z venkovní strany je zaslán el. signál z externího zdroje, který spojí venkovní kliku se zámkem a po dobu cca 4s. je venkovní klika aktivní ke stažení automatické střelky.

K odemknutí z venkovní strany lze použít i klíč, který stáhne střelku a dojde k odemčení dveří.

Zámek je vybaven celou řadou monitorovacích funkcí.

Zámek se vyrábí ve variantě tzv. „4 v 1“  
– nastavitelná střelka (DIN vlevo/ DIN vpravo)  
– nastavitelná strana paniky

Zámek lze vybavit standardní cylindrickou vložkou = není potřeba speciálních protáčivých vložek apod.

Čtyřhran je 9 mm a dělený. Pro určení typu, je třeba se řídit tabulkou rozměrů čtyřhranů, viz tloušťka dveřního křídla a katalog.

Pracovní/reverzní proud nastavitelný přímo na zámku



Náskok se systémem



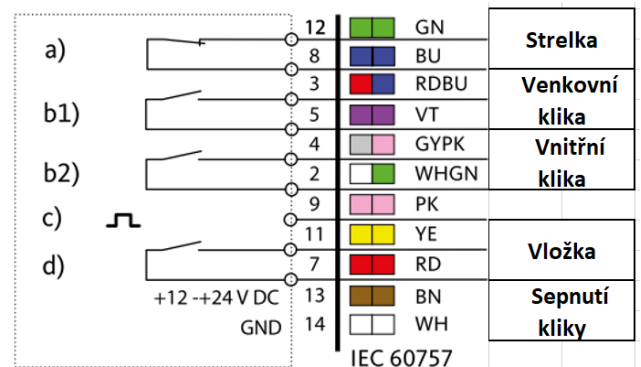
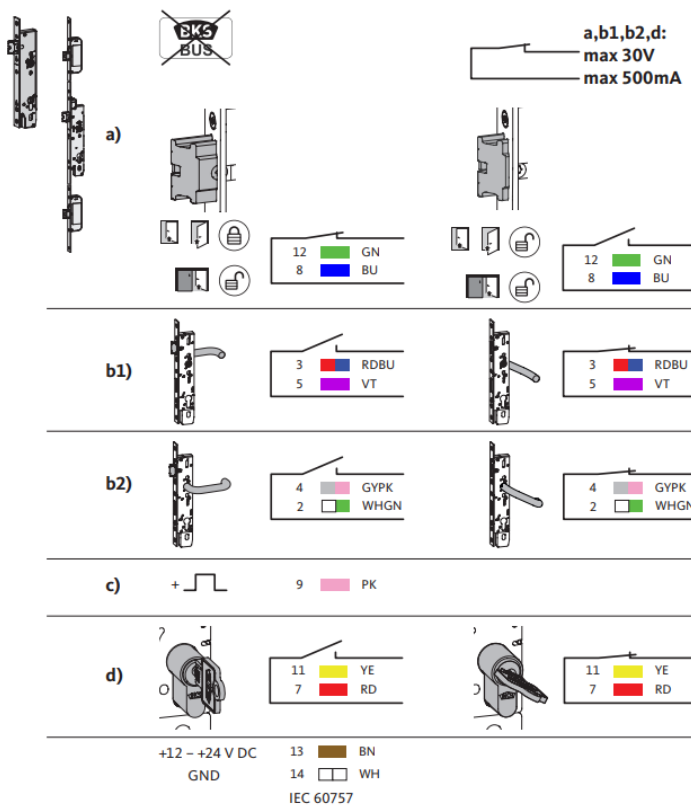


B 1970 EK pro jednokřídlé dveře				
Lišta	Dorn mm	Typ lišty	24 x 3 x 270 mm	U 24 x 6 x 2 x 268 mm
NEREZ	35	Hranatá	B-19700-00-U-8	B-19700-11-U-8
	40		B-19700-02-U-8	B-19700-13-U-8
	45		B-19700-04-U-8	B-19700-14-U-8
B 1971 EK pro dvoukřídlé dveře				
Lišta	Dorn mm	Typ lišty	24 x 3 x 270 mm	U 24 x 6 x 2 x 268 mm
NEREZ	35	Hranatá	B-19710-00-U-8	B-19710-11-U-8
	40		B-19710-02-U-8	B-19710-13-U-8
	45		B-19710-04-U-8	B-19710-14-U-8

Připojovací kabel 14-žilový B 5490 0300 není součástí zámku.

### El požadavky a schéma zapojení a monitoringu:

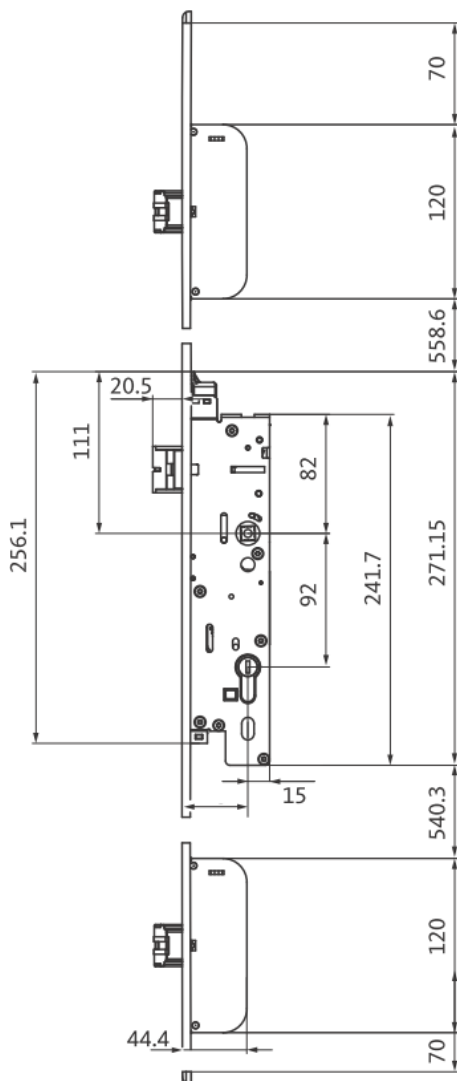
Jmenovité napětí: 12 V DC – 24 V DC  
 Příkon: max. 250 mA  
 Doba sepnutí: 100 %  
 Zatížení kontaktů: max. 30 V max. 500 mA



9 růžový – ovládací signál (spínací kontakt)

# Secury B-1970 / 1971 EK

Elektromagnetický bezpečnostní, protipožární zámek do výplně v únikových cestách



## Paniková funkce C

Automaticky uzamykatelný bezpečnostní a protipožární zámek, s elektricky spínatelnou vnější klikou.

Zámek je certifikovaný pro použití na protipožárních dveřích, únikových dle EN 179 a 1125 a vhodný pro dveře v RC3 ( EN 1627-1630)

Při každém zabouchnutí dveří, vystřelí tři bezpečnostní automatické závory a dveře jsou vždy bezpečně uzamknuty.

Z vnitřní strany je zámek vždy odblokovatelný stisknutím kliky, nebo madla.

Pro odemknutí z venkovní strany je zaslán el. signál z externího zdroje, který spojí venkovní kliku se zámkem a po dobu cca 4s je venkovní klika aktivní ke stažení automatických závor.

K odemknutí z venkovní strany lze použít i klíč, který stáhne střelku a dojde k odemčení dveří.

Zámek může být navíc vybaven A-otvíračem (servomotorem), který po zaslání signálu z externího zdroje motoricky stáhne všechny automatické závory.

Zámek je vybaven celou řadou monitorovacích funkcí.

Zámek se vyrábí ve variantě tzv. „4 v 1“  
– nastavitelná střelka (DIN vlevo/ DIN vpravo)  
– nastavitelná strana paniky

Zámek lze vybavit standardní cylindrickou vložkou = není potřeba speciálních přetáčivých vložek apod.

Čtyřhran je 9 mm a dělený. Pro určení typu, je třeba se řídit tabulkou rozměrů čtyřhranů, viz tloušťka dveřního křídla a katalog.

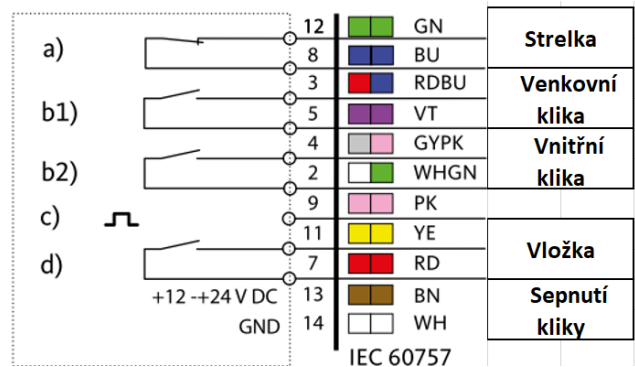
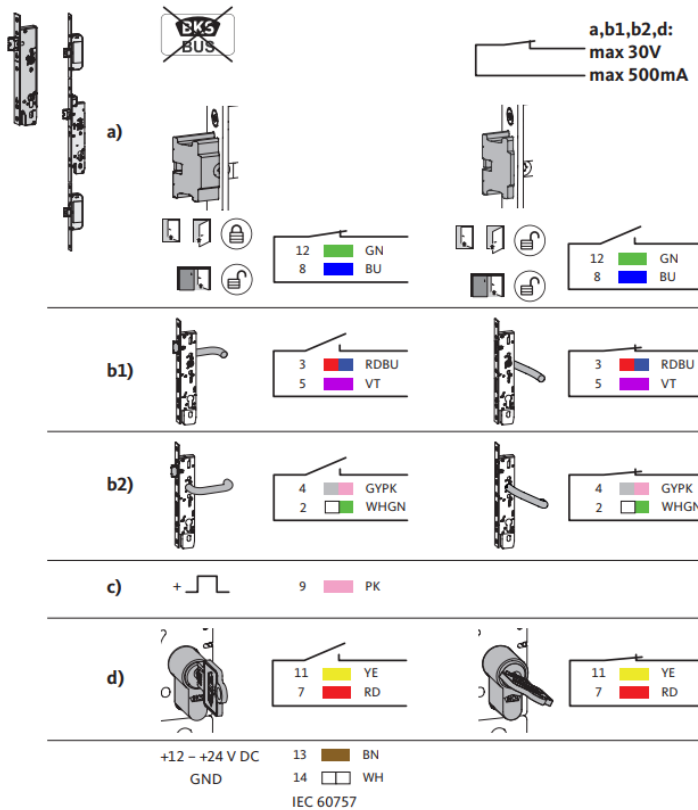


B 1970 EK pro jednokřídlé dveře				
Lišta	Dorn mm	Typ lišty	24 x 3 x 270 mm	U 24 x 6 x 2 x 268 mm
NEREZ	35	Hranatá	6-B1970-02-L-8	6-B1970-01-L-8
	40		-	6-B1970-04-L-8
	45		6-B1970-03-L-8	6-B1970-05-L-8
B 1971 EK pro dvoukřídlé dveře				
Lišta	Dorn mm	Typ lišty	24 x 3 x 270 mm	U 24 x 6 x 2 x 268 mm
NEREZ	35	Hranatá	6-B1971-02-L-8	6-B1971-01-L-8
	40		-	6-B1971-04-L-8
	45		6-B1971-03-L-8	6-B1971-07-L-8

Připojovací kabel 14-žilový B 5490 0300 není součástí zámku.  
Možnost nastavení pracovní proud / reverzní

### El požadavky a schéma zapojení a monitoringu:

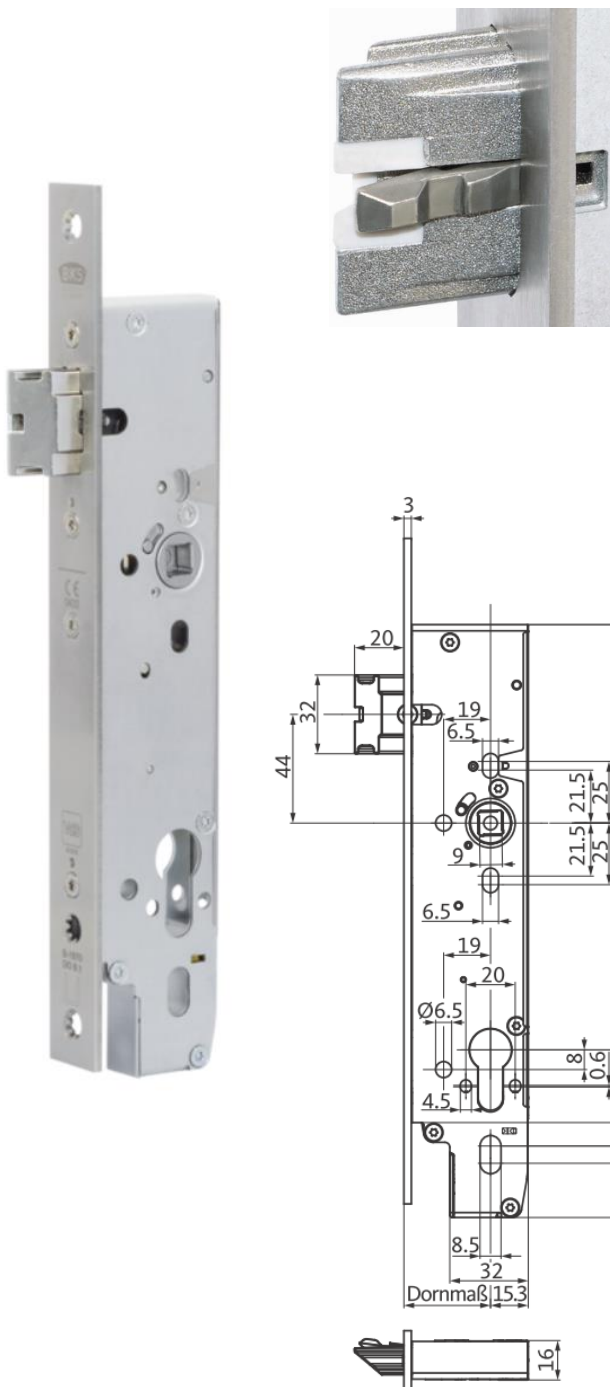
Jmenovité napětí: 12 V DC – 24 V DC  
Příkon: max. 250 mA  
Doba sepnutí: 100 %



9 růžový – ovládací signál (spínací kontakt)

# Elektricky spínaný zámek B-1975 EK

Automatický protipožární zámek s elektricky spínanou klikou pro jednokřídlové dveře



Automaticky uzamykatelný protipožární zámek, s elektricky spínanou vnější a vnitřní klikou.

Zámek je certifikovaný pro použití na protipožárních dveřích dle EN 14846

Při každém zabouchnutí dveří, vystřelí automatická střílka, s který se stává závora a dveře jsou uzamknuty.

Pro odemknutí je zaslán el. signál z externího zdroje, který spojí venkovní anebo vnitřní kliku se zámkem a po dobu cca 4 s. je venkovní klika aktivní ke stažení automatické střílky.

K odemknutí lze použít i klíč, který stáhne střílku a dojde k odemčení dveří.

Zámek je vybaven celou řadou monitorovacích funkcí.

Nastavitelná střílka (DIN vlevo/ DIN vpravo)

Zámek lze vybavit standardní cylindrickou vložkou = není potřeba speciálních přetáčivých vložek apod.

Čtyřhran je 9 mm a dělený. Pro určení typu, je třeba se řídit tabulkou rozměrů čtyřhranů, viz tloušťka dveřního křídla a katalog.

Pracovní/reverzní proud nastavitelný přímo na zámku

Při reverzním nastavení zámku jsou obě kliky po výpadku proudu aktivní a je možný volný průchod dveřmi s obou stran.

Klasifikační klíč

EN 14846								
3	S	3	E	0	0	6	0	0



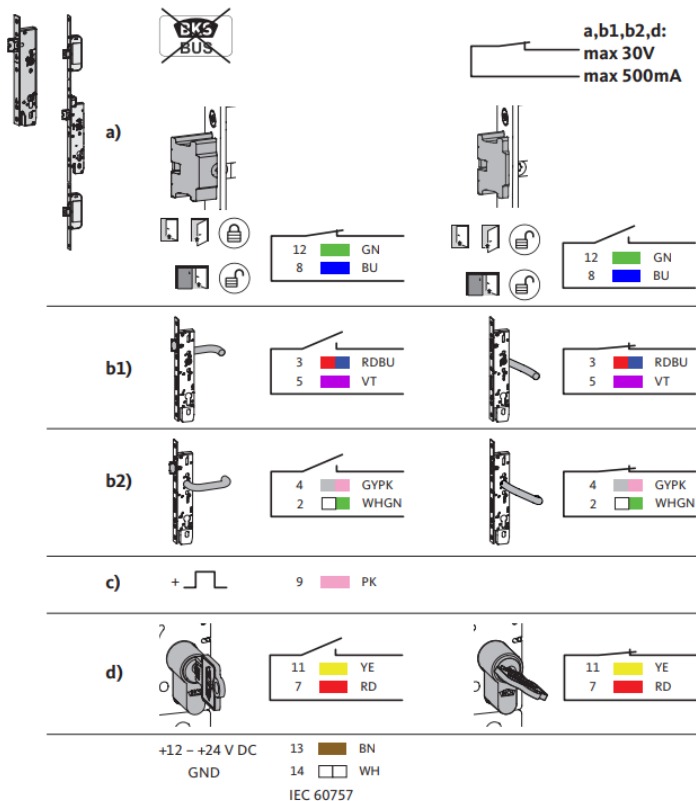
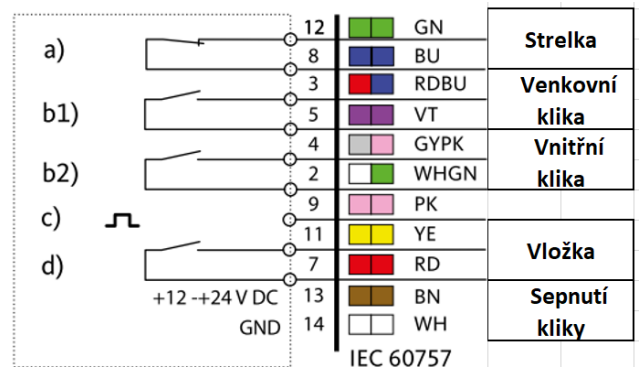
B 1975 EK pro jednokřídlé dveře				
Lišta	Dorn mm	Typ lišty	24 x 3 x 270 mm	U 24 x 6 x 2 x 268 mm
NEREZ	35	Hranatá	B-19750-00-U-8	B-19750-03-U-8
	40		B-19750-01-U-8	-
	45		B-19750-02-U-8	B-19750-04-U-8

Připojovací kabel 14-žilový B 5490 0300 není součástí zámku.

**El požadavky a schéma zapojení a monitoringu:**

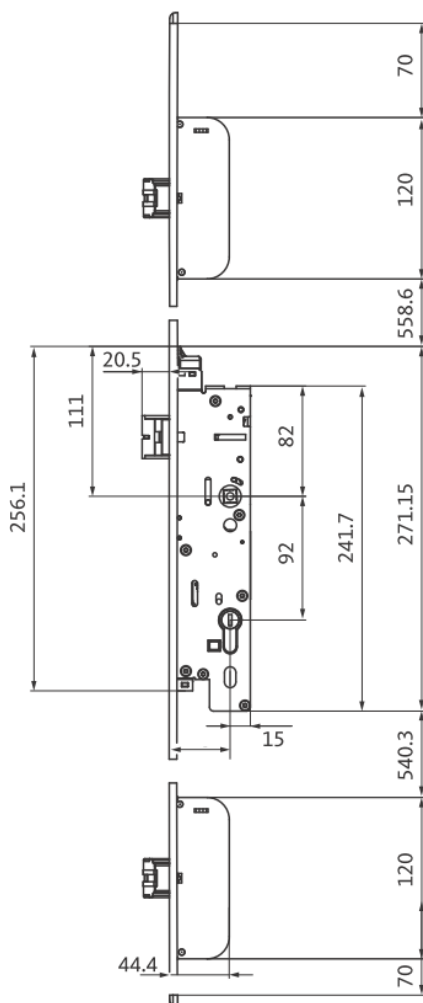
Jmenovité napětí: 12 V DC – 24 V DC  
Příkon: max. 250 mA  
Doba sepnutí: 100 %

9 -růžový – ovládací signál (spínací kontakt)



# Secury B-1975 EK

Elektromechanický bezpečnostní, protipožární zámek pro jednokřídlové dveře



## Spínací funkce C

Automaticky uzamykatelný bezpečnostní a protipožární zámek, s elektricky spínatelnou vnější a vnitřní klikou.

Zámek je certifikovaný pro použití na protipožárních dveřích a vhodný pro dveře v RC3 (EN 1627-1630)

Při každém zabouchnutí dveří, vystřelí tři bezpečnostní automatické závory a dveře jsou vždy bezpečně uzamknuty.

Pro odemknutí je zaslán el. signál z externího zdroje, který spojí venkovní anebo vnitřní kliku se zámkem a po dobu cca 4s je klika aktivní ke stažení automatických závor.

K odemknutí lze použít i klíč, který stáhne střelku a dojde k odemčení dveří.

Zámek může být navíc vybaven A-otvíračem (servomotorem), který po zaslání signálu z externího zdroje motoricky stáhne všechny automatické závory.

Zámek je vybaven celou řadou monitorovacích funkcí.

Zámek se vyrábí ve variantě pracovní / reverzní proud.

Zámek lze vybavit standardní cylindrickou vložkou = není potřeba speciálních přetáčivých vložek apod.

Čtyřhran je 9 mm a dělený. Pro určení typu, je třeba se řídit tabulkou rozměrů čtyřhranů, viz tloušťka dveřního křídla a katalog.



Náskok se systémem

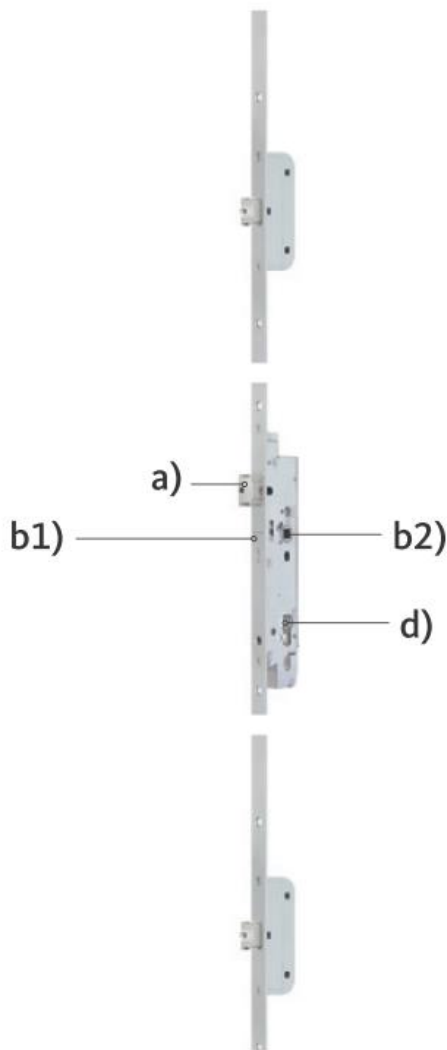
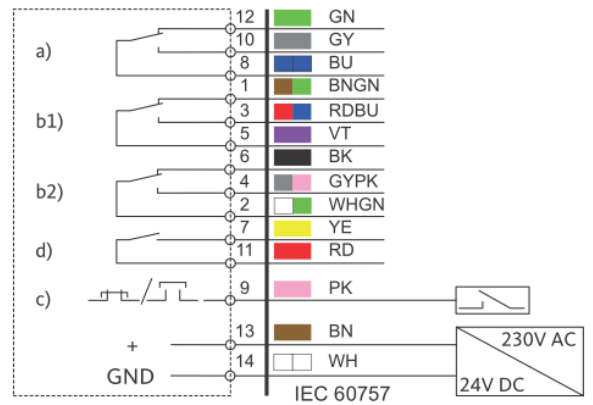


6-B1975 EK pro jednokřídlé dveře				
Lišta	Dorn mm	Typ lišty	24 x 3 x 1750 mm	U 24 x 6 x 2 x 1750 mm
NEREZ	35	Hranatá	-	6-B1975-01-L-8
	40		-	-
	45		6-B1975-03-L-8	6-B1975-04-L-8

Připojovací kabel 14-žilový B 5490 0300 není součástí zámku.  
Možnost nastavení pracovní proud / reverzní

**EI požadavky a schéma zapojení a monitoringu:**

Jmenovité napětí: 12 V DC – 24 V DC  
Příkon: max. 250 mA  
Doba sepnutí: 100 %



9 růžový – ovládací signál (spínací kontakt)