

Vřetenový pohon GEZE E 250 NT

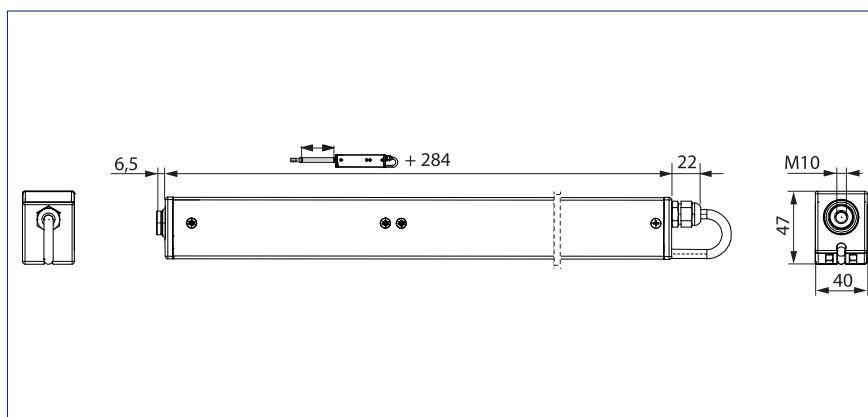
Pohon s kompaktní konstrukcí s velkým rozsahem použití

Pomocí GEZE E 250 NT lze elektrickým motorem otvírat a zavírat mimořádně těžká a široká křídla. Zdvih (varianty zdvihu 100 - 1000 mm) lze plynule nastavit. Pro režim větrání lze nastavit individuálně rychlosti. Díky svým malým rozměrům a technicky náročným řešením detailů, jako např. vnitřní vedení kabelu a integrované, inteligentní řízení, je to ideální pohon pro přímé vyklápění oken se zařízením pro odtah kouře a tepla (RWA). Integrovaný modul Syncro umožňuje použití až 3 pohonů bez externí řídicí jednotky. K přestavení provozního režimu (Solo/Syncro, Master/Slave) je pohon vybaven spínačem DIP. Pomocí otočné konzoly se dá vřetenový pohon v provedení Syncro upevnit přímo na vedlejší uzavírací hranu. Oproti upevnění s porovnatelným zdvihem na hlavní uzavírací hraně střešního plochého okna se tak dosáhne větší šířky otevření.

GEZE E 250 NT



GEZE E 250 NT



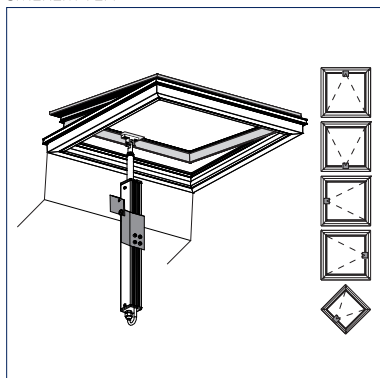
Oblast použití

- Pro přímé vyklápění oken v oblasti fasády a střechy (střešní světlík)
- Výklopné, otočné, sklopné, střešní a lamelové okno
- Okenní křídla otvírající se směrem dovnitř a ven
- Přirozené větrání, zařízení pro odtah kouře a tepla (RWA), zařízení pro přirozený odvod kouře a tepla (NRWG)
- Možnost použití v systému přívodu a odvodu vzduchu
- Synchronizace až do 3 pohonů
- Použití na systémech s dřevěným, plastovým a hliníkovým profilem
- Montáž na křídle nebo na rámu

GEZE VŘETENOVÉ POHONY

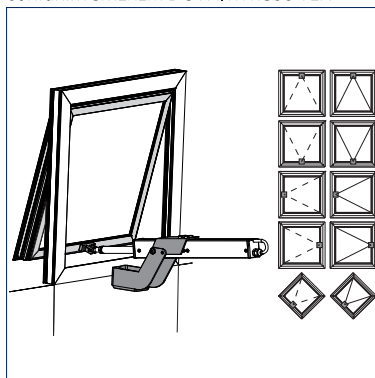
Oblast použití

Střešní okna a střešní světlíky otevírající se SMĚREM VEN



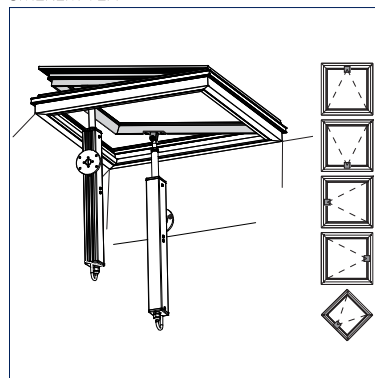
Standardní konzola

Vyklápěcí, sklápěcí, otočné a střešní okno s otvíráním SMĚREM DOVNITŘ nebo VEN



Konzola s otvíráním SMĚREM DOVNITŘ

Střešní okna a střešní světlíky otevírající se SMĚREM VEN



Otočná konzola

Technické údaje

Charakteristika výrobku	GEZE E 250 NT
Rozměry (Š x V x H)	Zdvih + 284 x 40 x 47 mm
Možné délky zdvihu	100 mm, 150 mm, 200 mm, 230 mm, 300 mm, 500 mm, 750 mm, 1000 mm
Rychlost otvírání zař. pro odtah kouře a tepla (RWA)	5,7 mm/s, zdvih 500: 9,5 mm/s
Rychlost otvírání alarm (max.)	5,7 mm/s
Rychlost otvírání větrání	5 mm/s
Tažná síla (max.)	750 N
Tlačná síla (max.)	750 N
Provozní napětí	24 V DC
Odběr proudu	Větrání (24 V): 0,9 A; zař. pro odtah kouře a tepla (RWA) (18 V): 1,0 A Zdvih 500: Větrání (24 V): 1,1 A; zař. pro odtah kouře a tepla (RWA) (18 V): 1,3 A
Příkon (max.)	20 W
Doba zapnutí	30 %
Délka přívodního kabelu	2 m
Speciální délka přívodního kabelu	5 m, 7,5 m
Rozměr kabelu	4 x 0,75 mm ²
Teplotní rozsah	-5 – 70 °C
Krytí / třída ochrany	IP 65 / III
Délka zdvihu nastavitelná	•
Nastavitelná rychlost otvírání (větrání)	•
Přídavné zamykání - k dostání	•
Druh přídavného zamykání	Zamykací pohon
Druh zkrácení zdvihu	Nastavení z výroby, Nastavovací přístroj
Vypnutí v koncové poloze vysunutě	elektronicky na základě dráhy a zatížení
Vypnutí v koncové poloze zasunutě	elektronicky na základě dráhy a zatížení
Vypnutí při přetížení	•
Kompletní otevření během 60 s	ano, do zdvihu 500 mm
Zařízení pro přirozený odvod kouře a tepla (NRWG) testováno	ano, do zdvihu 500 mm

• = ANO

**Minimální výšky křídla pro výklopná, sklopná a otočná okna s otvíráním SMĚREM DOVNITŘ**

Zdvih	Výška křídla
100 mm	
150 mm	
200 mm	200 mm
230 mm	230 mm
300 mm	300 mm
500 mm	600 mm

Minimální výšky křídla pro výklopná, sklopná otočná okna s otvíráním SMĚREM VEN

Zdvih	Výška křídla
100 - 300 mm	400 mm
500 mm	600 mm

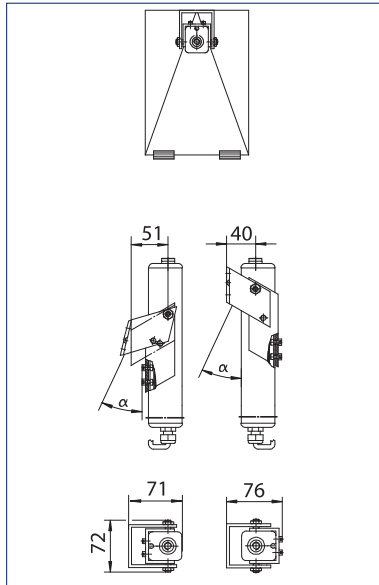
Minimální výšky křídla pro střešní okna střešní světlíky

Zdvih	Výška křídla
100 mm	220 mm
150 mm	270 mm
200 mm	320 mm
230 mm	350 mm
300 mm	440 mm
500 mm	670 mm
700 mm	910 mm
750 mm	980 mm
1000 mm	1270 mm

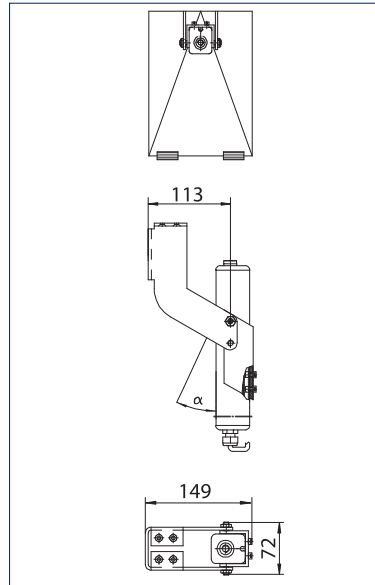
Použití Solo na hlavní uzavírací hraně

Hmotnost křídla max. 100 kg, šířka křídla < 1200 mm

Standardní konzola

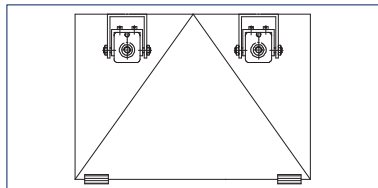


Konzola s otvíráním SMĚREM DOVNITŘ

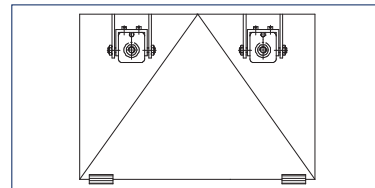
**Použití Synchro na hlavní uzavírací hraně**

Hmotnost křídla max. 200 kg, šířka křídla < 2400 mm

Standardní konzola



Konzola s otvíráním SMĚREM DOVNITŘ



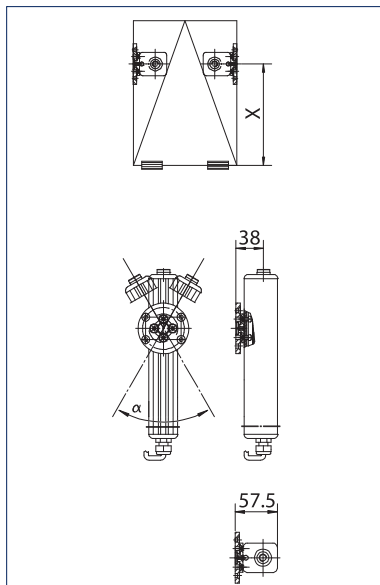
GEZE VŘETENOVÉ POHONY

Okenní technika

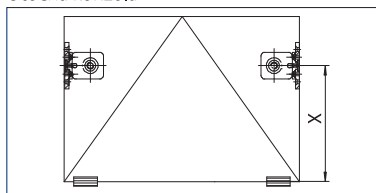
Elektrické RWA a větrací systémy

Použití Synchro na vedlejší uzavírací hraně

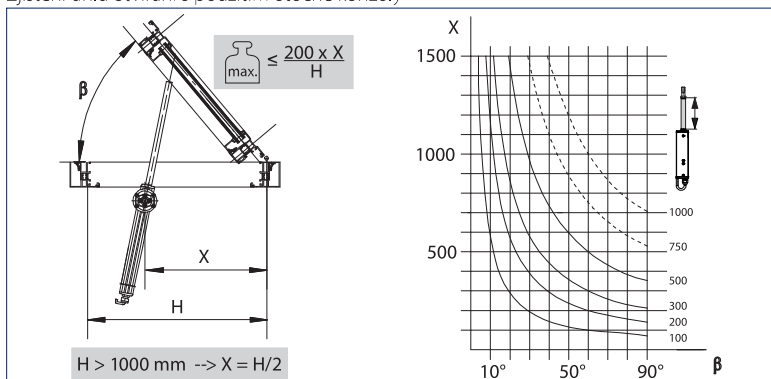
Otočná konzola



Otočná konzola



Zjištění úhlu otvírání s použitím otočné konzoly



- H = Vedlejší uzavírací hrana
- X = Rozměr dorazu
- β = Úhel otvírání

Příklad:

- Zdvih = 500 mm
- Hmotnost = 100 kg
- Rozměr dorazu x = 700 mm
- Úhel otevření = cca 42°

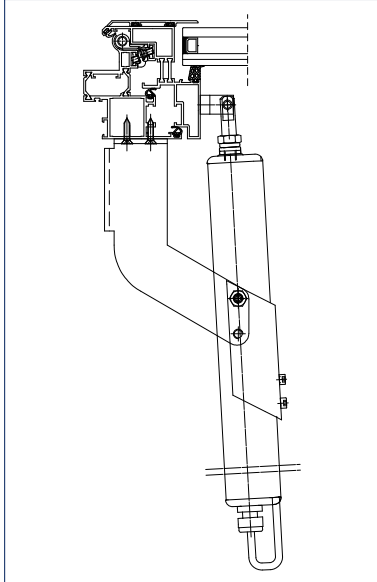
Upozornění:

Dodatečně se musí zohlednit zatížení sněhem a větrem.

Uvedené minimální výšky křídla jsou jen orientační hodnoty, protože závisí na montážní poloze, rozměrech dorazu a zdvihu. Pohon nesmí při vychylování narazit do stavebního tělesa ani na překážky.

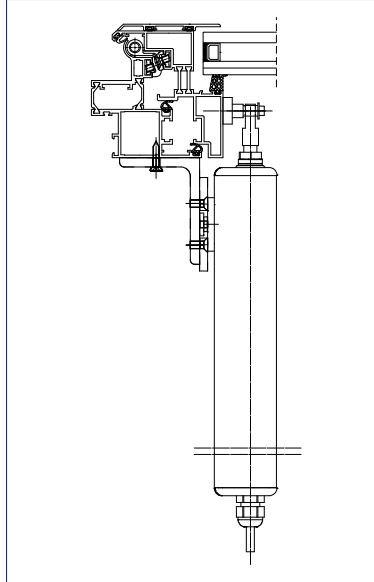
**GEZE E 250 NT specifické profily pro montáž střešních oknech**

Wicona Wictec 50/60, montáž na hlavní uzavírací hraně

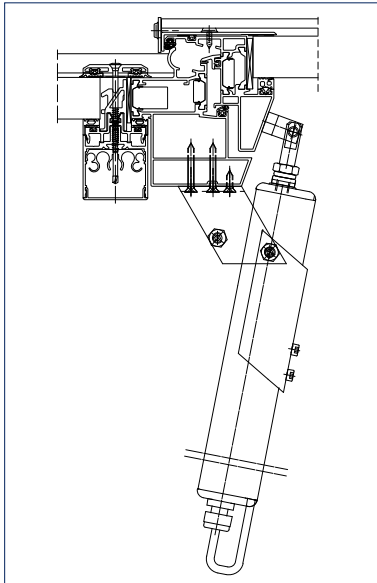


Konzola směrem dovnitř E 250, včetně standardního unašeče křídla (id. č. 027218)

Wicona Wictec 50/60, montáž na vedlejší uzavírací hraně

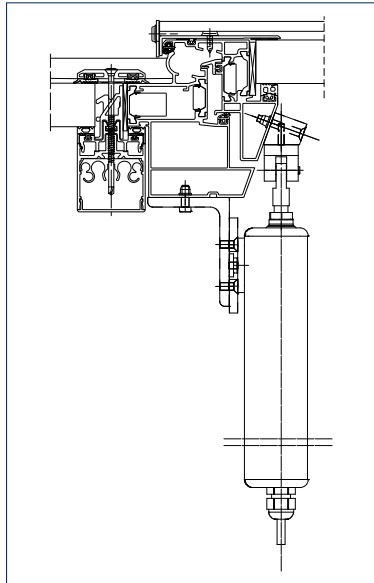
Unašeč křídla E 1500 NSK W-HU (id. č. 136187)
Otočná konzola E 250 NSK, včet. úhelníku konzoly E 250 a čepu s okem \varnothing 8 mm (id.č. 138367)

Schüco AWS57, montáž na hlavní uzavírací hraně



Standardní konzola E 250, včetně standardního unašeče křídla (id. č. 019032)

Schüco AWS57, montáž na vedlejší uzavírací hraně

Adaptér pro konzolu E 250 NSK S (id.č. 138370)
Otočná konzola E 250 NSK (id. č. 116112)
Úhelník E 250 NSK (id. č. 138369)

Další specifická řešení profilů pro Heroal, Alcoa, Hueck a Aluprof viz montážní plán 45130-EP-002.

GEZE VŘETENOVÉ POHONY

Příslušenství elektrického vřetenového pohonu E 250 NT

Standardní konzola

Pro přímé vyklápění E 250 NT. V rozsahu dodávky jsou čepy s okem a unašeče křídla.

Konzola pro otevírání SMĚREM DOVNITŘ

Pro přímé vyklápění E 250 NT u křidel s otvíráním směrem dovnitř. V rozsahu dodávky jsou čepy s okem a unašeče křídla.

Otočná konzola

Pro přímé vyklápění E 250 NT. V rozsahu dodávky jsou čepy s okem, unašeče křídla a zápustné šrouby.



Standardní konzola



Konzola s otvíráním SMĚREM DOVNITŘ



Otočná konzola

GEZE E 250 NT - Objednací informace

Označení	Zdvih	Provedení	Id. č.	
GEZE E 250 NT	100 mm	EV1	146499	
	150 mm	EV1	146652	
	200 mm	EV1	146655	
	230 mm	EV1	146658	
	300 mm	EV1	146661	
	500 mm	EV1	146664	
	750 mm	EV1	146670	
	1000 mm	EV1	146673	
	100 mm	bílá RAL 9016	146500	
	150 mm	bílá RAL 9016	146653	
	200 mm	bílá RAL 9016	146656	
	230 mm	bílá RAL 9016	146659	
	300 mm	bílá RAL 9016	146662	
	500 mm	bílá RAL 9016	146665	
	750 mm	bílá RAL 9016	146671	
	1000 mm	bílá RAL 9016	146674	
	100 mm	podle RAL	146651	
	150 mm	podle RAL	146654	
	200 mm	podle RAL	146657	
	230 mm	podle RAL	146660	
	300 mm	podle RAL	146663	
	500 mm	podle RAL	146666	
	750 mm	podle RAL	146672	
	1000 mm	podle RAL	146675	
	GEZE E 250 NT - speciální provedení Lze konfigurovat: zdvih, délka kabelu, barva			146676

Označení	Zdvih	Provedení	Id. č.
Příslušenství			
Otočná konzola E 250 NT NSK s čepem s okem a úhelníkem konzoly vhodné pro montáž na vedlejší uzavírací hrany na střešních oknech			138367
		EV1	116112
Otočná konzola E 250 NT s čepem s okem a unašečem křídla		bílá RAL 9016	116113
		podle RAL	116114
		EV1	027218
Konzola s otvíráním SMĚREM DOVNITŘ E 250 NT s čepem s okem a unašečem křídla		bílá RAL 9016	027223
		podle RAL	027222
		EV1	019032
Standardní konzola E 250 NT s čepem s okem a unašečem křídla		bílá RAL 9016	020879
		podle RAL	020878
Adaptér pro konzolu E 250 NT NSK-S vhodné pro montáž na vedlejší uzavírací hrany na střešních oknech (Schüco AWS57 RO)			138370
Čep s okem E 250 NT DRM vhodné pro montáž na vedlejší uzavírací hrany na střešních oknech			138368
Úhelník E 250 NT NSK vhodné pro montáž na vedlejší uzavírací hrany na střešních oknech			138369
Unašeč křídla E 1500 HSK HE vhodné pro montáž na hlavní uzavírací hrany na střešních oknech (Heroal), lze použít i pro E 250 NT			136190
Unašeč křídla E 1500 NSK A-HU vhodné pro montáž na vedlejší uzavírací hrany na střešních oknech (Alcoa AA 100, Hueck VF 50/60), lze použít i pro E 250 NT			136189
Unašeč křídla E 1500 NSK HE vhodné pro montáž na vedlejší uzavírací hrany na střešních oknech (Heroal 85 D), lze použít i pro E 250 NT			136188
Unašeč křídla E 1500 NSK W-HU vhodné pro montáž na vedlejší uzavírací hrany na střešních oknech (Wicona WT 50/60, Hueck 85 E), lze použít i pro E 250 NT			136187
Unašeč křídla E 1500/E 3000 NSK AP vhodné pro montáž na vedlejší uzavírací hrany na střešních oknech (Aluprof MB-SR50), lze použít i pro E 250 NT			140713



GEZE E 250 NT

GEZE VŘETENOVÉ POHONY

Vřetenový pohon GEZE E 1500 N

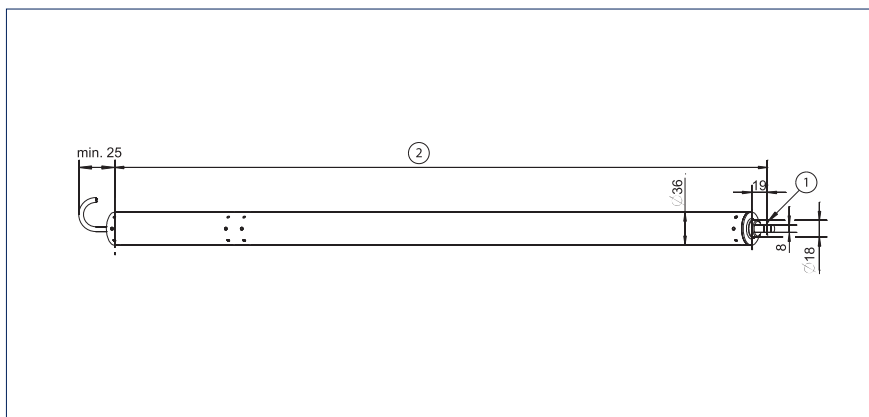
Elektrický vřetenový pohon zařízení pro odtaž kouře a tepla (RWA) jako sólové nebo synchronní řešení pro těžká křídla

Vřetenový pohon GEZE E 1500 N je obzvláště vhodný pro těžké okenní prvky v oblasti fasády a střechy. Svými úzkými rozměry působí atraktivním vzhledem. Tento kvalitní elektrický vřetenový pohon se vyznačuje robustním, antikorozním provedením, zabudovanými tlumeními koncových poloh, hliníkovým krytem a silikonovým přípojným kabelem. Pohony lze variabilně používat pro přirozený odvod kouře a tepla, a denní větrání. Provedení Syncro se doporučuje pro obzvláště těžká a široká křídla od 1200 mm hlavní uzavírací hrany. Souprava Syncro obsahuje dva vřetenové pohony E 1500 N s integrovaným řízením.

GEZE E 1500 N



GEZE E 1500 N



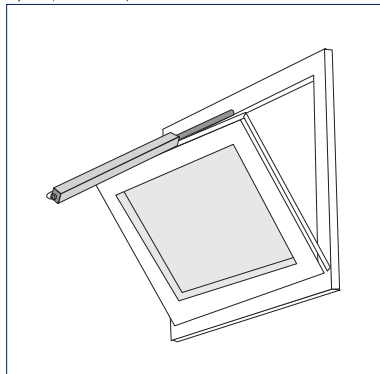
- 1 = \varnothing 6 mm s vložkou, \varnothing 8 mm bez vložky
2 = cca 302 mm + Zdvih (Solo) cca 342 mm + Zdvih (Syncro)

Oblast použití

- Těžké okenní prvky v oblasti fasády a střechy
- Výklopná, otočná, sklopná, střešní a lamelová okna
- Okenní křídla otvírající se směrem dovnitř a ven
- Přirozené větrání, zařízení pro odtaž kouře a tepla (RWA)
- Možnost použití v systému přívodu a odvodu vzduchu
- Synchronizace 2 pohonů
- Dřevěné, plastové a hliníkové rámy
- Montáž na křídle nebo na rámu

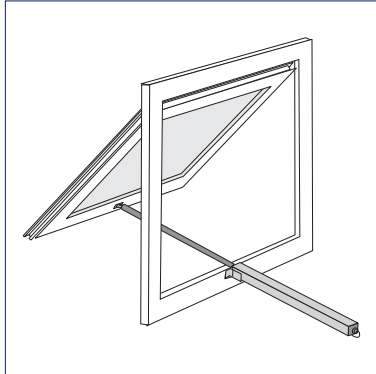
Oblast použití

Výklopná, sklopná a otočná okna



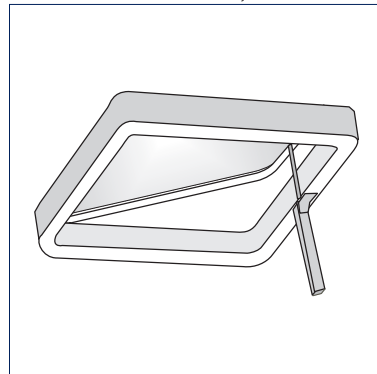
Max. povolený zdvih motoru: 500 mm

Výklopná, sklopná a otočná okna s otvíráním SMĚREM VEN



Max. povolený zdvih motoru: 500 mm

Střešní okna a střešní světlíky



Lze namontovat na hlavní a vedlejší uzavírací hranu

Výpočet oblasti pohybu pohonu

Potřeba místa pod oknem pro pohyb otáčení pohonu je závislá na výšce křídla.

(větší výška křídla - menší rozsah otáčení)

Technické údaje

Charakteristika výrobku	GEZE E 1500 N
Rozměry (Š x V x H)	Zdvih + 302, Ø 36 mm
Možné délky zdvihu	300 mm, 400 mm, 500 mm, 750 mm, 1000 mm
Rychlost otvírání alarm (max.)	4 mm/s
Rychlost otvírání větrání	4 mm/s
Tažná síla (max.)	1500 N
Tlačná síla (max.)	1500 N
Provozní napětí	24 V DC
Odběr proudu	0,8 A
Příkon (max.)	20 W
Doba zapnutí	30 %
Délka přívodního kabelu	2,5 m
Rozměr kabelu	3 x 1 mm ²
Teplotní rozsah	-5 – 75 °C
Krytí / třída ochrany	IP 65 / III
Druh přídavného zamykání	Zamykací pohon
Druh zkrácení zdvihu	Nastavení z výroby
Vypnutí v koncové poloze vysunutě	elektronicky
Vypnutí v koncové poloze zasunutě	elektronicky
Vypnutí při přetížení	•

• = ANO

Rozměry křídla pro výklopná a sklopná okna

Druh oken	Minimální výška křídla		Maximální šířka křídla	
	Zdvih 300 mm	Zdvih 500 mm	Solo	Syncro
Sklopné okno směrem dovnitř	650 mm	1200 mm	max. 1200 mm	max. 2400 mm
Výklopné křídlo směrem ven	400 mm	400 mm	max. 1200 mm	max. 2400 mm

Hmotnost křídla pro sklopná a výklopná okna

Sklopná okna	Zdvih 300 mm		Zdvih 500 mm	
	Solo	Syncro	Solo	Syncro
Výška křídla				
650-1200 mm	max. 200 kg	max. 400 kg	max. 170 kg	max. 340 kg
1200-1700 mm	max. 250 kg	max. 500 kg	max. 200 kg	max. 400 kg

Výklopná okna	Zdvih 300 mm		Zdvih 500 mm	
	Solo	Syncro	Solo	Syncro
Výška křídla				
400- 650 mm	max. 180 kg	max. 360 kg	max. 150 kg	max. 300 kg
650-1200 mm	max. 200 kg	max. 400 kg	max. 170 kg	max. 340 kg
1200-1700 mm	max. 250 kg	max. 500 kg	max. 200 kg	max. 400 kg

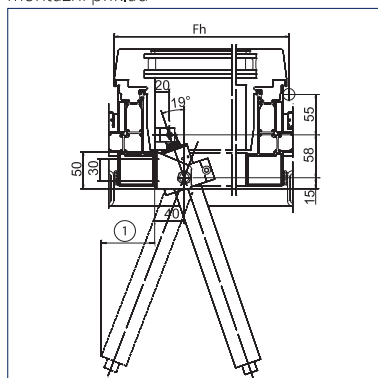
GEZE VŘETENOVÉ POHONY

Konzola střešního okna GEZE E 1500 H40

Konzola střešního okna E 1500 H40 se používá k upevnění pohonu na rám střešního okna.

Pozor: Diagram a tabulky obsahují pouze orientační hodnoty a vztahují se na níže uvedená použití. V případě jiných montážních podmínek je třeba zjistit hodnoty vztahující se na daný objekt.

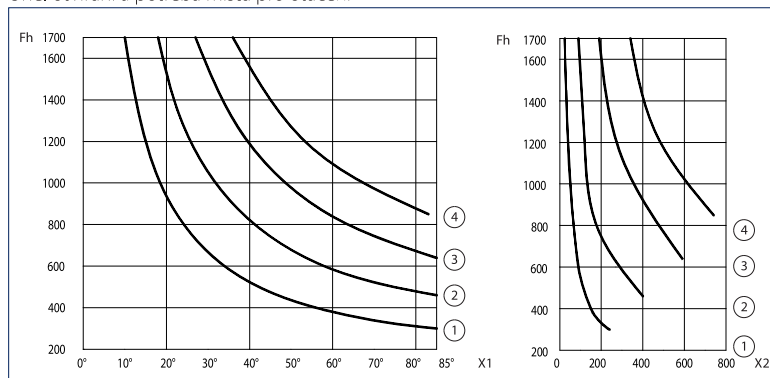
Montážní příklad



Fh = Výška křídla

1 = Volné místo pod oknem pro pohyb otáčení pohonu během pohybu otvírání, viz diagram

Úhel otvírání a potřeba místa pro otáčení



X1 = Úhel otvírání

X2 = Potřeba místa pro otáčení (mm)

Fh = Výška křídla (mm)

1 = Zdvih 300

2 = Zdvih 500

3 = Zdvih 750

4 = Zdvih 1000

Minimální výška křídla pro E 1500 N na střešním okně (orientační hodnoty *)

E 1500 N zdvih	Výška křídla Fh	Úhel otvírání	Potřeba místa pro otáčení pohonu pod oknem
1000 mm	850 mm	cca 85°	min. 740 mm
750 mm	640 mm	cca 85°	min. 590 mm
500 mm	460 mm	cca 85°	min. 400 mm
300 mm	300 mm	cca 85°	min. 240 mm

*Z důvodu různorodosti okenních profilů a možností montáže lze zde uvést pouze orientační hodnoty. V případě mezních hodnot se doporučuje kontrola montáže.

Příklad: Potřeba místa pro otáčení pohonu pod střešním oknem při úhlu otvírání cca 60°

E 1500 N zdvih	Výška křídla Fh	Úhel otvírání	Potřeba místa pro otáčení pohonu pod oknem
1000 mm	1100 mm	cca 60°	min. 540 mm
750 mm	850 mm	cca 60°	min. 410 mm
500 mm	600 mm	cca 60°	min. 270 mm
300 mm	380 mm	cca 60°	min. 160 mm

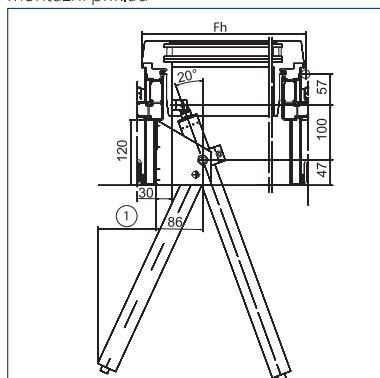
Potřeba místa pod oknem pro pohyb otáčení pohonu je závislá na výšce křídla (větší výška křídla = menší otáčení).

Konzola střešního okna GEZE E 1500 H86

Konzola střešního okna E 1500 H86 se používá k upevnění pohonu na rám střešního okna.

Pozor: Diagram a tabulky obsahují pouze orientační hodnoty a vztahují se na níže uvedená použití. V případě jiných montážních podmínek je třeba zjistit hodnoty vztahující se na daný objekt.

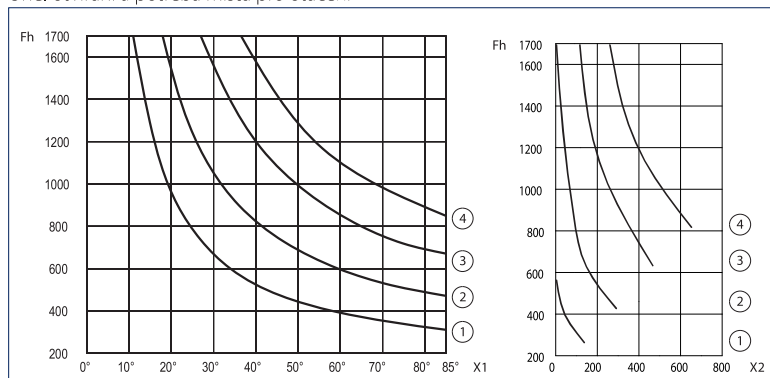
Montážní příklad



Fh = Výška křídla

1 = Volné místo pod oknem pro pohyb otáčení pohonu během pohybu otváření, viz diagram

Úhel otváření a potřeba místa pro otáčení



X1 = Úhel otváření

X2 = Potřeba místa pro otáčení (mm)

Fh = Výška křídla (mm)

1 = Zdvih 300

2 = Zdvih 500

3 = Zdvih 750

4 = Zdvih 1000

Minimální výška křídla pro E 1500 N na střešním okně (orientační hodnoty *)

E 1500 N zdvih	Výška křídla Fh	Úhel otváření	Potřeba místa pro otáčení pohonu pod oknem
1000 mm	850 mm	cca 85°	min. 640 mm
750 mm	670 mm	cca 85°	min. 460 mm
500 mm	470 mm	cca 85°	min. 290 mm
300 mm	310 mm	cca 85°	min. 140 mm

*Z důvodu různorodosti okenních profilů a možností montáže lze zde uvést pouze orientační hodnoty. V případě mezních hodnot se doporučuje kontrola montáže.

Příklad: Potřeba místa pro otáčení pohonu pod střešním oknem při šířce otváření cca 60°

E 1500 N zdvih	Výška křídla Fh	Úhel otváření	Potřeba místa pro otáčení pohonu pod oknem
1000 mm	1100 mm	cca 60°	min. 460 mm
750 mm	850 mm	cca 60°	min. 320 mm
500 mm	600 mm	cca 60°	min. 180 mm
300 mm	400 mm	cca 60°	min. 70 mm

Potřeba místa pod oknem pro pohyb otáčení pohonu je závislá na výšce křídla (větší výška křídla = menší otáčení).



Elektrické systémy zařízení pro odtažení kouře a tepla (RWA) a větrací systémy

GEZE VŘETENOVÉ POHONY

Příslušenství elektrického vřetenového pohonu E 1500 N

Unašeč křídla E 1500

K upevnění vřetena na křídlo

Unašeč křídla E 1500 FS

Otočený unašeč křídla k použití při omezeném místě horizontálně

Svěrací kroužek E 1500

Součástí rozsahu dodávky - šroub DIN 912 a dva kusy šroubu s nákrůžkem

Konzola E 1500

Pro výklopná, sklápňá a otočná okna

Konzola střešního okna E 1500 H40

Především pro těsně přiléhající okna

Konzola střešního okna GEZE E 1500 H86

Pro okna s překrytím



Unašeč křídla E 1500



Unašeč křídla E 1500 FS



Svěrací kroužek E 1500



Konzola E 1500



Konzola střešního okna E 1500 H40



Konzola střešního okna GEZE E 1500 H86

Objednací informace

Označení	Zdvih	Provedení	Id. č.
GEZE E 1500 N	300 mm	EV1	141894
	400 mm	EV1	141897
	500 mm	EV1	141900
	750 mm	EV1	141913
	1000 mm	EV1	141916
	300 mm	bílá RAL 9016	141895
	400 mm	bílá RAL 9016	141898
	500 mm	bílá RAL 9016	141911
	750 mm	bílá RAL 9016	141914
	1000 mm	bílá RAL 9016	141917
	300 mm	podle RAL	141896
	400 mm	podle RAL	141899
	500 mm	podle RAL	141912
	750 mm	podle RAL	141915
	1000 mm	podle RAL	141918
GEZE E 1500 N speciální provedení Lze konfigurovat: zdvih, konektor, délka kabelu, barva		EV1	141944
		podle RAL	141945
GEZE E 1500 N SYNCRO Skládá se ze 2 pohonů s integrovaným řízením Syncro	300 mm	EV1	141919
	400 mm	EV1	141932
	500 mm	EV1	141935
	750 mm	EV1	141938
	1000 mm	EV1	141941
	300 mm	bílá RAL 9016	141920
	400 mm	bílá RAL 9016	141933
	500 mm	bílá RAL 9016	141936
	750 mm	bílá RAL 9016	141939
	1000 mm	bílá RAL 9016	141942
	300 mm	podle RAL	141931
	400 mm	podle RAL	141934
	500 mm	podle RAL	141937
	750 mm	podle RAL	141940
	1000 mm	podle RAL	141943
GEZE E 1500 N SYNCRO speciální provedení Skládá se ze 2 pohonů s integrovaným řízením Syncro		EV1	141946
		podle RAL	141947
Příslušenství			
Konzola E 1500 NSK S-W-HU vhodné pro montáž na vedlejší uzavírací hrany na střešních oknech (Schüco AWS57 RO, Wicona WT 50/60, Hueck VF 50/60)			136184
Konzola E 1500 NSK vhodné pro montáž na vedlejší uzavírací hrany na střešních oknech			130524
Úhelník konzoly E 1500 vhodné pro montáž hlavní uzavírací hrany na střešních oknech			136201
Svěrací kroužek E 1500		stříbrné barvy	121215
		bílá RAL 9016	121216
		podle RAL	121217
Unašeč křídla E 1500 FS		stříbrné barvy	123085
		bílá RAL 9016	123086
		podle RAL	123087

GEZE VŘETENOVÉ POHONY

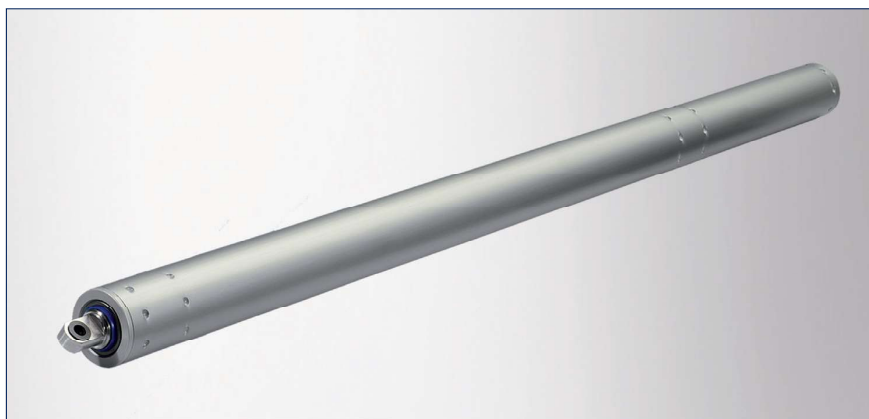
Označení	Zdvih	Provedení	Id. č.
Unašeč křídla E 1500 HSK HE vhodné pro montáž na hlavní uzavírací hrany na střešních oknech (Heroal), lze použít i pro E 250 NT			136190
Unašeč křídla E 1500 NSK A-HU vhodné pro montáž na vedlejší uzavírací hrany na střešních oknech (Alcoa AA 100, Hueck VF 50/60), lze použít i pro E 250 NT			136189
Unašeč křídla E 1500 NSK HE vhodné pro montáž na vedlejší uzavírací hrany na střešních oknech (Heroal 85 D), lze použít i pro E 250 NT			136188
Unašeč křídla E 1500 NSK W-HU vhodné pro montáž na vedlejší uzavírací hrany na střešních oknech (Wicona WT 50/60, Hueck 85 E), lze použít i pro E 250 NT			136187
Unašeč křídla E 1500/E 3000 NSK AP vhodné pro montáž na vedlejší uzavírací hrany na střešních oknech (Aluprof MB-SR50), lze použít i pro E 250 NT			140713
Unašeč křídla E 1500/E 3000 NSK S vhodné pro montáž na vedlejší uzavírací hrany na střešních oknech (Schüco AWS57 RO)			136186
Konzola střešního okna H40 E 1500		stříbrné barvy	121221
		bílá RAL 9016	121222
		podle RAL	121223
Konzola střešního okna H86 E 1500		stříbrné barvy	121224
		bílá RAL 9016	121225
		podle RAL	121226

Vřetenový pohon GEZE E 1500 S

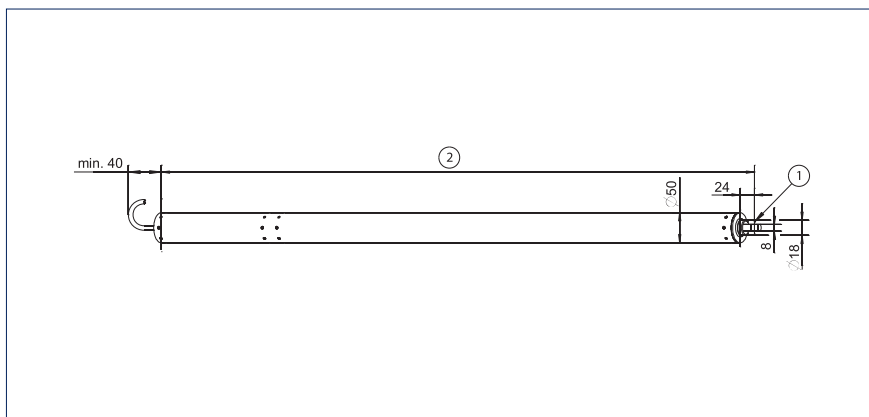
Rychlejší vřetenový pohon jako sólové nebo synchronní řešení pro těžká střešní křídla

Vřetenový pohon GEZE E 1500 S přesvědčí velkou tlačnou silou a vysokou rychlostí a používá se pro elektromotorické otvírání a zavírání střešních plochých oken. Pohon dosáhne úplný zdvih (do 1000 mm) za méně než 60 sekund. Díky stabilní konstrukci jsou možné délky zdvihu do 1200 mm. V případě mimořádně velkých a těžkých střešních plochých oken se šířkami křídel více než 1200 mm lze vřetenový pohon E 1500 S použít jako právě synchronní řešení s regulací synchronního chodu. Tento kvalitní elektrický vřetenový pohon se vyznačuje robustním, anti-korozním provedením, zabudovanými tlumeními koncových poloh, hliníkovým krytem a silikonovým přípojným kabelem.

GEZE E 1500 S



GEZE E 1500 S



- 1 = \varnothing 6 mm s vložkou, \varnothing 8 mm bez vložky
2 = cca 465 mm + zdvih

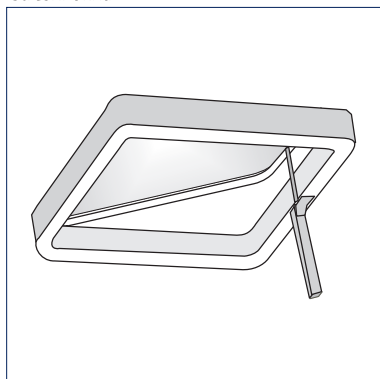
Oblast použití

- Pro podkrovní okna otvíraná směrem ven
- Přirozené větrání, zařízení pro odtah kouře a tepla (RWA), zařízení pro přirozený odvod kouře a tepla (NRWG)
- Použití v systému odvodu vzduchu
- Synchronizace 2 pohonů
- Dřevěné, plastové a hliníkové rámy
- Montáž na rámu

GEZE VŘETENOVÉ POHONY

Oblast použití

Střešní okna



Pohon lze namontovat na hlavní nebo vedlejší uzavírací hranu

Technické údaje

Charakteristika výrobku	GEZE E 1500 S
Rozměry (Š x V x H)	Zdvih + 465, Ø 50 mm
Možné délky zdvihu	300 mm, 500 mm, 750 mm, 1000 mm, 1200 mm
Rychlost otvírání zař. pro odtah kouře a tepla (RWA)	16 mm/s
Rychlost otvírání alarm (max.)	16 mm/s
Rychlost otvírání větrání	16 mm/s
Tažná síla (max.)	1000 N
Tlačná síla (max.)	1500 N
Provozní napětí	24 V DC
Odběr proudu	4 A, 4 A
Příkon (max.)	75 W
Doba zapnutí	30 %
Délka přívodního kabelu	3 m
Rozměr kabelu	3 x 1 mm ²
Teplotní rozsah	-5 – 75 °C
Krytí / třída ochrany	IP 54 / III
Druh přídavného zamykání	Zamykací pohon
Druh zkrácení zdvihu	Nastavení z výroby
Vypnutí v koncové poloze vysunutě	elektronicky
Vypnutí v koncové poloze zasunutě	elektronicky
Kompletní otevření během 60 s	ano, do zdvihu 1000 mm
Zařízení pro přirozený odvod kouře a tepla (NRWG) testováno	ano, do zdvihu 1000 mm

• = ANO

Střešní okna	Solo	Syncro
Hmotnosti křídla pro všechny zdvihy	max. 180 kg	max. 360 kg
Maximální šířka křídla	max. 1200 mm	max. 2400 mm

Pro synchronní provoz je třeba používat dva pohony Syncro GEZE E 1500 S Syncro a externí synchronní řízení E 1500 S.

Příslušenství elektrického vřetenového pohonu E 1500 S



Synchronní řízení E 1500 S

Upozornění týkající se objednacích informací: U E 1500 S se používají stejné konzoly jako u E 3000.

GEZE E 1500 S - Objednací informace

Označení	Zdvih	Provedení	Id. č.	
GEZE E 1500 S	300 mm	EV1	138428	
	400 mm	EV1	138441	
	500 mm	EV1	138444	
	600 mm	EV1	138447	
	750 mm	EV1	138450	
	1000 mm	EV1	137184	
	1200 mm	EV1	138455	
	300 mm	bílá RAL 9016	138429	
	400 mm	bílá RAL 9016	138442	
	500 mm	bílá RAL 9016	138445	
	600 mm	bílá RAL 9016	138448	
	750 mm	bílá RAL 9016	138451	
	1000 mm	bílá RAL 9016	138453	
	1200 mm	bílá RAL 9016	138456	
	300 mm	podle RAL	138430	
	400 mm	podle RAL	138443	
	500 mm	podle RAL	138446	
	600 mm	podle RAL	138449	
	750 mm	podle RAL	138452	
	1000 mm	podle RAL	138454	
	1200 mm	podle RAL	138457	
	GEZE E 1500 S SYNCRO	300 mm	EV1	138458
		400 mm	EV1	138461
		500 mm	EV1	138464
600 mm		EV1	138467	
750 mm		EV1	138470	
1000 mm		EV1	137185	
1200 mm		EV1	138476	
300 mm		bílá RAL 9016	138459	
400 mm		bílá RAL 9016	138462	
500 mm		bílá RAL 9016	138465	
600 mm		bílá RAL 9016	138468	
750 mm		bílá RAL 9016	138471	
1000 mm		bílá RAL 9016	138474	
1200 mm		bílá RAL 9016	138477	
300 mm		podle RAL	138460	
400 mm		podle RAL	138463	
500 mm		podle RAL	138466	
600 mm		podle RAL	138469	
750 mm		podle RAL	138472	
1000 mm		podle RAL	138475	
1200 mm		podle RAL	138478	

GEZE VŘETENOVÉ POHONY

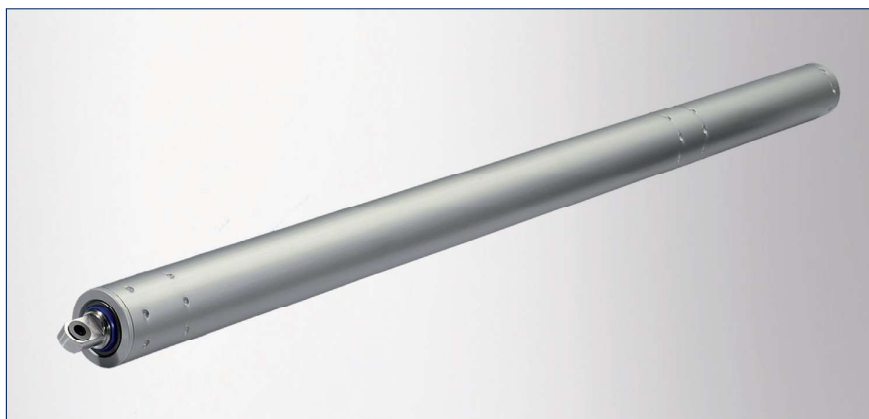
Označení	Zdvih	Provedení	Id. č.
Příslušenství			
Unašeč křídla E 1500/E 3000 NSK S vhodné pro montáž na vedlejší uzavírací hrany na střešních oknech (Schüco AWS57 RO)			136186
Konzola střešního okna E 3000		stříbrné barvy	121280
		bílá RAL 9016	121291
		podle RAL	121292
Konzola E 3000 NSK S vhodné pro montáž na vedlejší uzavírací hrany na střešních oknech (Schüco AWS57 RO)			136183
Konzola E 3000 NSK vhodné pro montáž na vedlejší uzavírací hrany na střešních oknech			130525
Úhelník konzoly E 3000 HSK vhodné pro montáž hlavní uzavírací hrany na střešních oknech			136202
Úhelník konzoly E 3000 NSK vhodné pro montáž na vedlejší uzavírací hrany na střešních oknech			136203
Úhelník konzoly E 3000 NSK AP vhodné pro montáž na vedlejší uzavírací hrany na střešních oknech			140714
Svěrací kroužek E 3000		stříbrné barvy	121274
		bílá RAL 9016	121275
		podle RAL	121276
Unašeč křídla E 3000		stříbrné barvy	121277
		bílá RAL 9016	121278
		podle RAL	121279
Unašeč křídla E 3000 HSK HE vhodné pro montáž na vedlejší uzavírací hrany na střešních oknech (Heroal 085 D)			136207
Unašeč křídla E 3000 NSK A-HU vhodné pro montáž na vedlejší uzavírací hrany na střešních oknech (Alcoa AA 100, Hueck VF 50/60)			136205
Unašeč křídla E 3000 NSK W-HU vhodné pro montáž na vedlejší uzavírací hrany na střešních oknech (Wicona WT 50/60, Hueck 85 E)			136204
Unašeč křídla E 1500/E 3000 NSK AP vhodné pro montáž na vedlejší uzavírací hrany na střešních oknech			140715
Unašeč křídla E 3000 NSK HE vhodné pro montáž na vedlejší uzavírací hrany na střešních oknech (Heroal 85 D)			136206
Synchronní řízení E 1500 S Zdvih 300 mm			137186
Synchronní řízení E 1500 S Zdvih 1000 mm			140798
Synchronní řízení E 1500 S Zdvih 1200 mm			140799
Synchronní řízení E 1500 S Zdvih 400 mm			140794
Synchronní řízení E 1500 S Zdvih 500 mm			140795
Synchronní řízení E 1500 S Zdvih 600 mm			140796
Synchronní řízení E 1500 S Zdvih 750 mm			140797

Vřetenový pohon GEZE E 3000

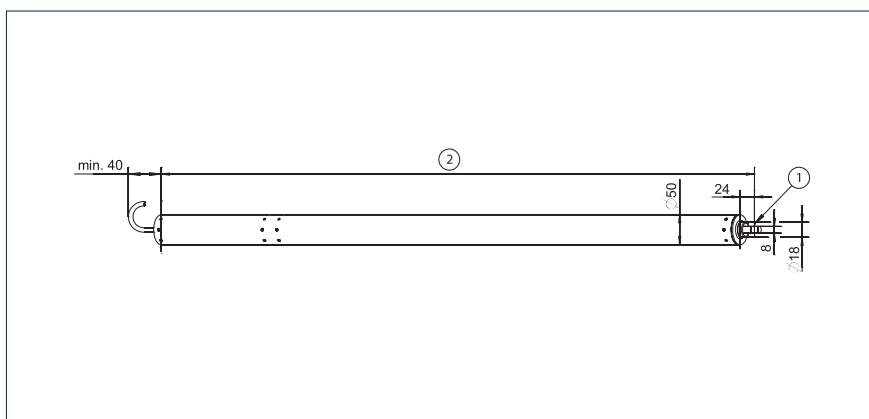
Vřetenový pohon pro mimořádně těžká střešní okna

Díky svým vysokým tažným a tlačným silám 3000 N je vřetenový pohon GEZE E 3000 vhodný pro elektromotorické otvírání a zavírání velmi těžkých plochých střešních oken do 600 kg v synchronním provozu. V případě mimořádně velkých a těžkých plochých střešních oken se šířkami křídel více než 1200 mm lze vřetenový pohon E 3000 použít jako pravé synchronní řešení s regulací synchronního chodu. Robustní vyhotovení odolné vůči korozi, zabudované tlumení koncové polohy, hliníkový kryt a silikonový přípojný kabel jsou dalšími výhodami tohoto kvalitního elektrického vřetenového pohonu.

GEZE E 3000



GEZE E 3000



- 1 = \varnothing 6 mm s vložkou, \varnothing 8 mm bez vložky
 2 = cca 465 mm + zdvih

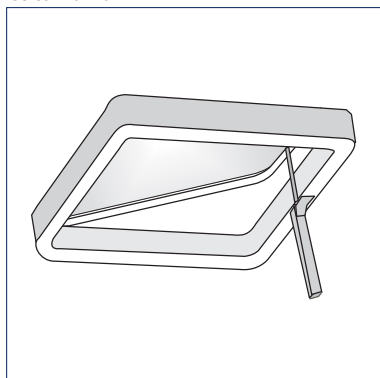
Oblast použití

- Těžká podkrovní okna otvíraná směrem ven
- Přirozené větrání, zařízení pro odtah kouře a tepla (RWA), zařízení pro přirozený odvod kouře a tepla (NRWG)
- Použití v systému odvodu vzduchu
- Synchronizace 2 pohonů
- Dřevěné, plastové a hliníkové rámy
- Montáž na rámu

GEZE VŘETENOVÉ POHONY

Oblast použití

Střešní okna



Pohon lze namontovat na hlavní nebo vedlejší uzavírací hranu

Technické údaje

Charakteristika výrobku	GEZE E 3000
Rozměry (Š x V x H)	Zdvih + 465, Ø 50 mm
Možné délky zdvihu	300 mm, 500 mm, 750 mm, 1000 mm
Rychlost otvírání zař. pro odtah kouře a tepla (RWA)	7,8 mm/s
Rychlost otvírání alarm (max.)	7,8 mm/s
Rychlost otvírání větrání	7,8 mm/s
Tažná síla (max.)	3000 N
Tlačná síla (max.)	3000 N
Provozní napětí	24 V DC
Odběr proudu	5 A, 5 A
Příkon (max.)	75 W
Doba zapnutí	20 %
Délka přívodního kabelu	3 m
Rozměr kabelu	4 x 0,75 mm ²
Teplotní rozsah	-5 – 75 °C
Krytí / třída ochrany	IP 54
Druh přídavného zamykání	Zamykací pohon
Druh zkrácení zdvihu	Nastavení z výroby
Vypnutí v koncové poloze vysunutě	elektronicky
Vypnutí v koncové poloze zasunutě	elektronicky
Kompletní otevření během 60 s	ano, do zdvihu 300 mm
Zařízení pro přirozený odvod kouře a tepla (NRWG) testováno	ano, do zdvihu 300 mm

• = ANO

Výpočet oblasti otáčení

Potřeba místa pod oknem pro pohyb otáčení pohonu je závislá na výšce křídla. Čím větší je výška křídla, tím menší je otáčení.

Použití	Solo	Syncro
Hmotnosti křídla pro všechny zdvihy	max. 300 kg	max. 600 kg
Maximální šířka křídla	max. 1200 mm	max. 2400 mm

Upozornění: Pro sólový provoz je třeba používat externí zátěžové vypnutí E 3000. Pro synchronní provoz je třeba používat externí synchronní řízení E 3000.

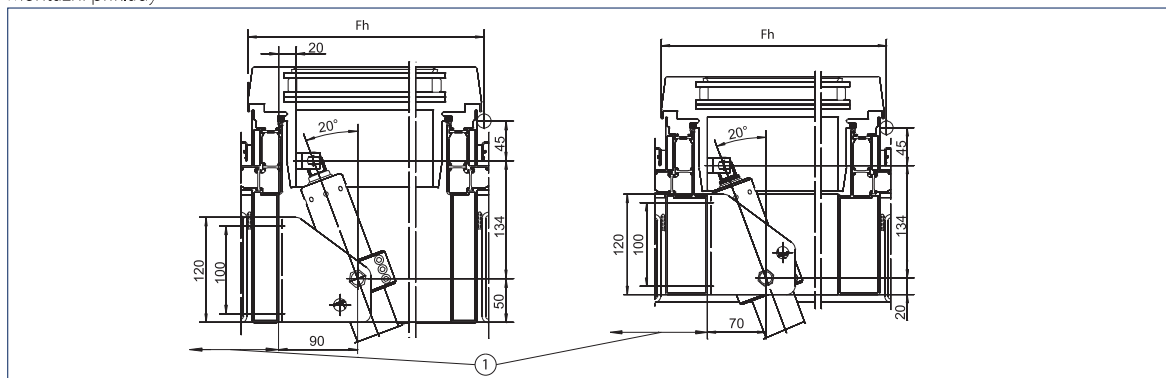
Důležité upozornění: Provedení Syncro se doporučuje od hlavní uzavírací hrany 1,2 m v závislosti na použitém profilovém systému.

Konzola střešního okna GEZE E 3000 H86

Konzola střešního okna E 3000 H86 se používá k upevnění pohonu na rám střešního okna. Tato konzola se používá i pro E 1500 S.

Pozor: Diagram a tabulky obsahují pouze orientační hodnoty a vztahují se na níže uvedená použití. V případě jiných montážních podmínek je třeba zjistit hodnoty vztahující se na daný objekt.

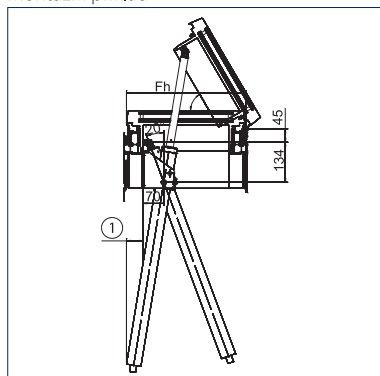
Montážní příklady



Fh = Výška křídla

1 = Volné místo pod oknem pro pohyb otáčení pohonu během pohybu otvírání, viz diagram

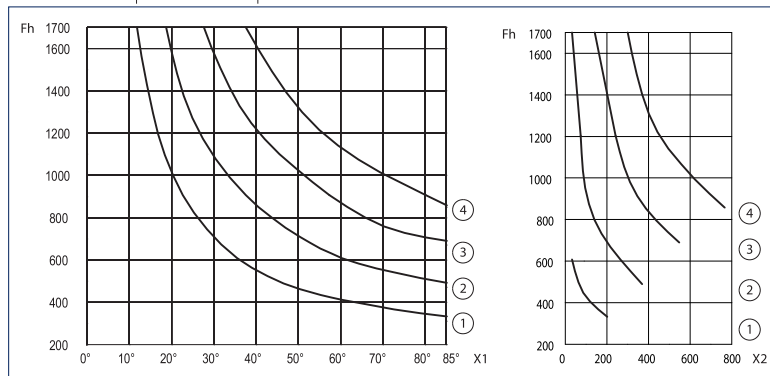
Montážní příklad



Fh = Výška křídla

1 = Volné místo pod oknem pro pohyb otáčení pohonu během pohybu otvírání, viz diagram

Úhel otvírání a potřeba místa pro otáčení



X1 = Úhel otvírání

X2 = Potřeba místa pro otáčení (mm)

Fh = Výška křídla (mm)

1 = Zdvih 300

2 = Zdvih 500

3 = Zdvih 750

4 = Zdvih 1000

Minimální výška křídla pro střešní okna (orientační hodnoty*)

E 1500 S / E 3000 zdvih	Výška křídla Fh	Úhel otvírání	Potřeba místa pro otáčení pohonu pod oknem
1000 mm	850 mm	cca 85°	min. 770 mm
750 mm	680 mm	cca 85°	min. 550 mm
500 mm	480 mm	cca 85°	min. 370 mm
300 mm	320 mm	cca 85°	min. 200 mm

*Z důvodu různorodosti okenních profilů a možností montáže lze zde uvést pouze orientační hodnoty. V případě mezních hodnot se doporučuje kontrola montáže.

Příklad: Potřeba místa pro otáčení pohonu pod střešním oknem při šířce otvírání cca 60°

E 1500 S / E 3000 zdvih	Výška křídla Fh	Úhel otvírání	Potřeba místa pro otáčení pohonu pod oknem
1000 mm	1100 mm	cca 60°	min. 520 mm
750 mm	850 mm	cca 60°	min. 380 mm
500 mm	600 mm	cca 60°	min. 240 mm
300 mm	400 mm	cca 60°	min. 110 mm

Potřeba místa pod oknem pro pohyb otáčení pohonu je závislá na výšce křídla (větší výška křídla = menší otáčení).

Příslušenství elektrického vřetenového pohonu E 3000 S

Zátěžové vypnutí E 3000

Pro sálový provoz E 3000 je třeba používat přídatné zátěžové vypnutí E 3000.

Synchronní řízení E 3000

Pro synchronní řízení E 3000 Syncro je třeba používat přídatné synchronní řízení E 3000. Přídatné zátěžové vypnutí není nutné, protože je již součástí externího synchronního řízení.

Svěrací kroužek E 3000

Obsah dodávky - se dvěma kusy šroubů s nákrůžkem

Unašeč křídla E 3000

K upevnění vřetena na křídlo

Konzola střešního okna E 3000

K upevnění pohonu E 3000 na rámu střešního okna



Zátěžové vypnutí E 3000



Synchronní řízení E 3000



Svěrací kroužek E 3000



Unašeč křídla E 3000



Konzola střešního okna E 3000

GEZE VŘETENOVÉ POHONY

Označení	Zdvih	Provedení	Id. č.
GEZE E 3000	300 mm	EV1	121227
	500 mm	EV1	121230
	750 mm	EV1	121243
	1000 mm	EV1	121246
	300 mm	bílá RAL 9016	121228
	500 mm	bílá RAL 9016	121241
	750 mm	bílá RAL 9016	121244
	1000 mm	bílá RAL 9016	121247
	300 mm	podle RAL	121229
	500 mm	podle RAL	121242
GEZE E 3000 - speciální provedení Lze konfigurovat: zdvih, délka kabelu, barva	750 mm	podle RAL	121245
	1000 mm	podle RAL	121248
GEZE E 3000 - speciální provedení Lze konfigurovat: zdvih, délka kabelu, barva			podle RAL 121249
Příslušenství			
Unašeč křídla E 1500/E 3000 NSK S vhodné pro montáž na vedlejší uzavírací hrany na střešních oknech (Schüco AWS57 RO)			136186
Konzola střešního okna E 3000		stříbrné barvy	121280
		bílá RAL 9016	121291
		podle RAL	121292
Konzola E 3000 NSK S vhodné pro montáž na vedlejší uzavírací hrany na střešních oknech (Schüco AWS57 RO)			136183
Konzola E 3000 NSK vhodné pro montáž na vedlejší uzavírací hrany na střešních oknech			130525
Úhelník konzoly E 3000 HSK vhodné pro montáž na hlavní uzavírací hrany na střešních oknech			136202
Úhelník konzoly E 3000 NSK vhodné pro montáž na vedlejší uzavírací hrany na střešních oknech			136203
Úhelník konzoly E 3000 NSK AP vhodné pro montáž na vedlejší uzavírací hrany na střešních oknech			140714
Svěrací kroužek E 3000		stříbrné barvy	121274
		bílá RAL 9016	121275
		podle RAL	121276
Unašeč křídla E 3000		stříbrné barvy	121277
		bílá RAL 9016	121278
		podle RAL	121279
Unašeč křídla E 3000 HSK HE vhodné pro montáž na vedlejší uzavírací hrany na střešních oknech (Heralo 085 D)			136207
Unašeč křídla E 3000 NSK A-HU vhodné pro montáž na vedlejší uzavírací hrany na střešních oknech (Alcoa AA 100, Hueck VF 50/60)			136205
Unašeč křídla E 3000 NSK W-HU vhodné pro montáž na vedlejší uzavírací hrany na střešních oknech (Wicona WT 50/60, Hueck 85 E)			136204
Unašeč křídla E 1500/E 3000 NSK AP vhodné pro montáž na vedlejší uzavírací hrany na střešních oknech			140715
Unašeč křídla E 3000 NSK HE vhodné pro montáž na vedlejší uzavírací hrany na střešních oknech (Heralo 85 D)			136206
Zátěžové vypnutí E 3000	300 mm		121272
	500 mm		121889
	750 mm		121890
	1000 mm		121981
Zátěžové vypnutí E 3000 - speciální provedení Speciální zdvih			121982
Synchronní řízení E 3000	300 mm		121273
	500 mm		121983
	750 mm		121984
	1000 mm		121985
Synchronní řízení E 3000 - speciální provedení Speciální zdvih			121986