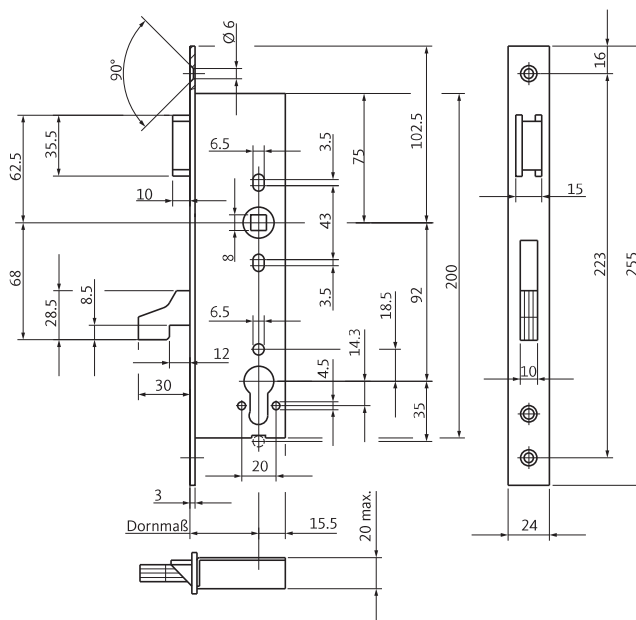


Sicherheitsschloss 1425

mit Hakenschwenkriegel



Funktionsbeschreibung

Normalfunktion

Durchgang von beiden Seiten über den Türdrücker möglich, über den Schlüssel kann der Hakenschwenkriegel vorgeschlossen werden.

Produktbeschreibung

Sicherheitsschloss 1425 mit Hakenschwenkriegel

- Stulp nickel-silber lackiert oder Edelstahl matt, eckig
- Hakenschwenkriegel mit gehärteten Stahlbolzen
- Mit Wechsel
- PZ 92 mm Entfernung

Sicherheitsschloss 1425 mit Hakenschwenkriegel

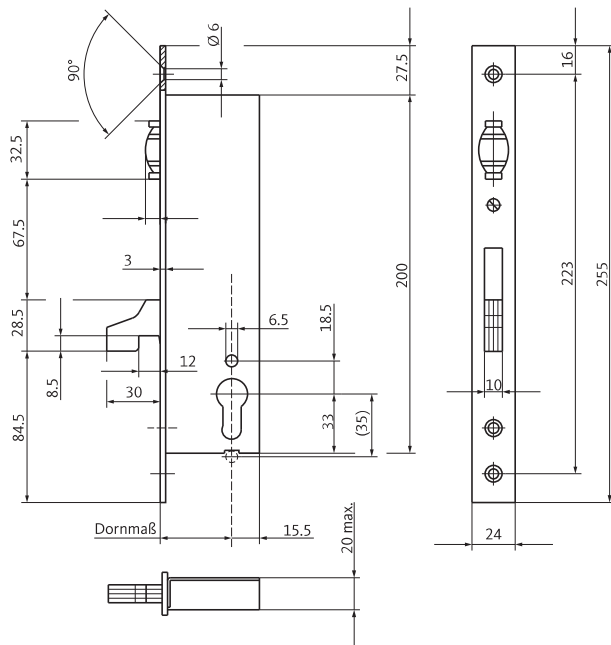
Stulp Oberfläche	Dornmaß in mm	Stulp Form	Stulp 24 x 3 x 255 mm DIN L/DIN R
Stahl nickel-silber	25	eckig	14250017
	30	eckig	14250018
	35	eckig	14250019
	40	eckig	14250020
Edelstahl matt	25	eckig	14250021
	30	eckig	14250022
	35	eckig	14250023
	40	eckig	14250024

Weitere Möglichkeiten (auf Anfrage)

Stulp		Nuss	Dornmaß in mm	Sonderausführung	passende Schließbleche
Optik	Breite				
-	-	9 mm	-	-	S4910046 (nisi) S4910047 (niro)

Sicherheitsschloss 1426

mit Hakenschwenriegel und Rollfalle



Funktionsbeschreibung

Normalfunktion

Über den Schlüssel kann der Hakenschwenriegel vorgeschlossen werden. Die Tür wird über die Rollfalle zugehalten.

Produktbeschreibung

Sicherheitsschloss 1426 mit Hakenschwenriegel und Rollfalle aus Messing

- Stulp nickel-silber lackiert oder Edelstahl matt, eckig
- Hakenschwenriegel mit gehärteten Stahlbolzen
- Mit Wechsel
- PZ 92 mm Entfernung

Sicherheitsschloss 1426 mit Hakenschwenkriegel und Rollfalle

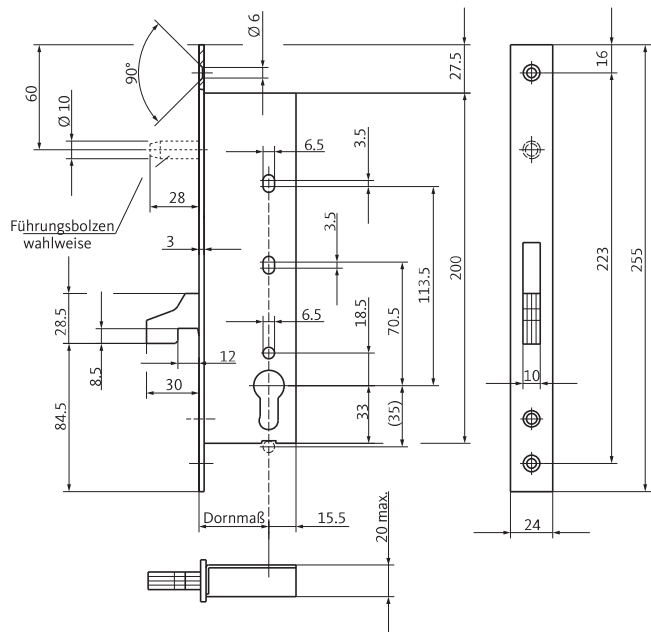
Stulp Oberfläche	Dornmaß in mm	Stulp Form	Stulp 24 x 3 x 255 mm DIN L/DIN R
Stahl nickel-silber	25	eckig	14260009
	30	eckig	14260010
	35	eckig	14260003
	40	eckig	14260004
Edelstahl matt	25	eckig	14260011
	30	eckig	14260012
	35	eckig	14260013
	40	eckig	14260008

Weitere Möglichkeiten (auf Anfrage)

Stulp		Nuss	Dornmaß in mm	Sonderausführung	passende Schließbleche
Optik	Breite				
-	-	9 mm	-	-	S4910075 (nisi) S4910059 (niro)

Sicherheitsschloss 1427

mit Hakenschwenkriegel



Funktionsbeschreibung

Normalfunktion

Über den Schlüssel kann der Hakenschwenkriegel vorgeschlossen werden.

Produktbeschreibung

Sicherheitsschloss 1427 mit Hakenschwenkriegel

- Stulp nickel-silber lackiert oder Edelstahl matt, eckig
- Hakenschwenkriegel mit gehärteten Stahlbolzen
- PZ 92 mm Entfernung

Sicherheitsschloss 1427 mit Hakenschwenkriegel

Stulp Oberfläche	Dornmaß in mm	Stulp Form	Stulp 24 x 3 x 255 mm DIN L/DIN R
Stahl nickel-silber	25	eckig	14270005
	30	eckig	14270006
	35	eckig	14270007
	40	eckig	14270008
Edelstahl matt	25	eckig	14270013
	30	eckig	14270014
	35	eckig	14270015
	40	eckig	14270016

Weitere Möglichkeiten (auf Anfrage)

Stulp		Nuss	Dornmaß in mm	Sonderausführung	passende Schließbleche
Optik	Breite				
-	-	-	-	Führungsbolzen	S4910037 (nisi) S4910038 (niro)