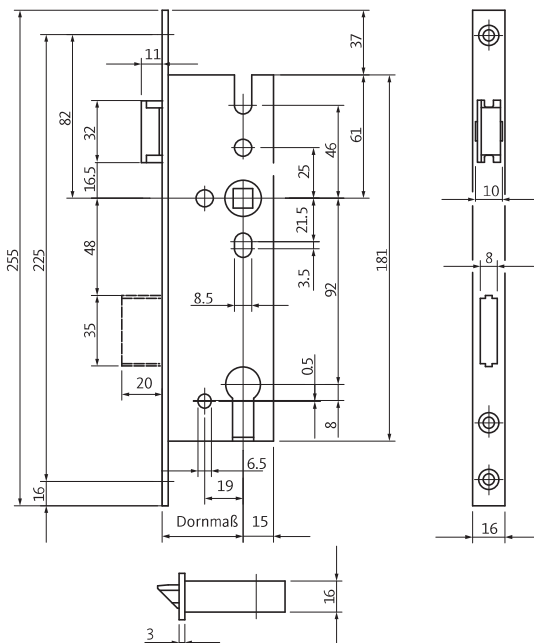


Rohrrahmenschloss B 1300

für einflügelige Türen



Funktionsbeschreibung

Normalfunktion

Durchgang von beiden Seiten über den Türdrücker möglich, über den Schlüssel kann der Riegel vorgeschlossen werden.

Produktbeschreibung

Rohrrahmenschloss B 1300

- Stulp nickel-silber lackiert oder Edelstahl matt
- 8 mm Nuss
- Umlegbare Falle und Riegel aus Zink-Druckguss, 20 mm Riegelausschluss, 1-tourig
- Mit Wechsel
- PZ 92 mm (CHRZ CHRZ 94 mm) Entfernung

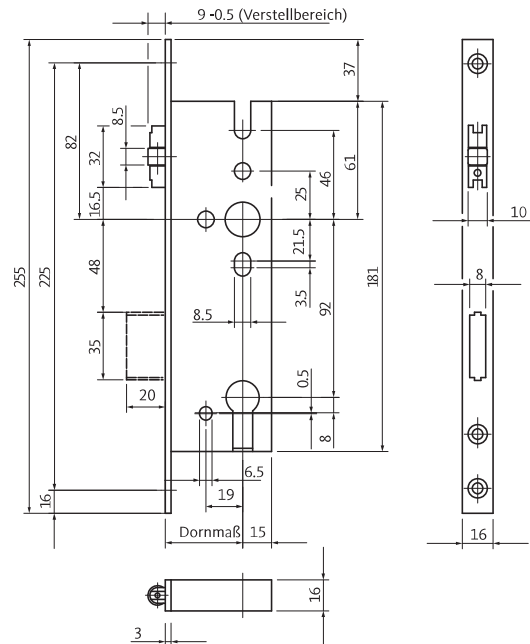
Rohrrahmenschloss B 1300			
Stulp Oberfläche	Dornmaß in mm	Stulp Form	Stulp 16 x 3 x 255 mm DIN L/DIN R
Edelstahl matt	25	eckig	B 1300 0001
	30	eckig	B 1300 0002
	35	eckig	B 1300 0003
	40	eckig	B 1300 0004
	45	eckig	B 1300 0005
Stahl nickel-silber	25	eckig	B 1300 0011
	30	eckig	B 1300 0012
	35	eckig	B 1300 0013
	40	eckig	B 1300 0014
	45	eckig	B 1300 0015

Rohrrahmenschloss B 1300			
Stulp Oberfläche	Dornmaß in mm	Stulp Form	Wechselfunktion E Stulp 16 x 3 x 255 mm DIN L/DIN R
Edelstahl matt	35	eckig	B 1300 0003 0001
	40	eckig	B 1300 0004 0002
	45	eckig	B 1300 0505
Stahl nickel-silber	35	eckig	B 1300 0513
	40	eckig	B 1300 0514
	45	eckig	B 1300 0515

Weitere Möglichkeiten (auf Anfrage)					
Stulp		Nuss	Dornmaß in mm	Sonderausführung	passende Schließbleche
Optik	Breite				
-	-	9 mm 10 mm	-	Riegelüberwachung (ab 35 mm Dorn) Riegel mit Sägeschutz (ab 35 mm Dorn)	-

Rollfallenschloss B 1300

für einflügelige Türen



Funktionsbeschreibung

Normalfunktion

Durchgang von beiden Seiten z. B. über ein Stoßgriff da die Tür nur über die Rollfalle zugehalten wird. Über den Schlüssel kann der Riegel vorgeschlossen werden.

Produktbeschreibung

Rollfallenschloss B 1300

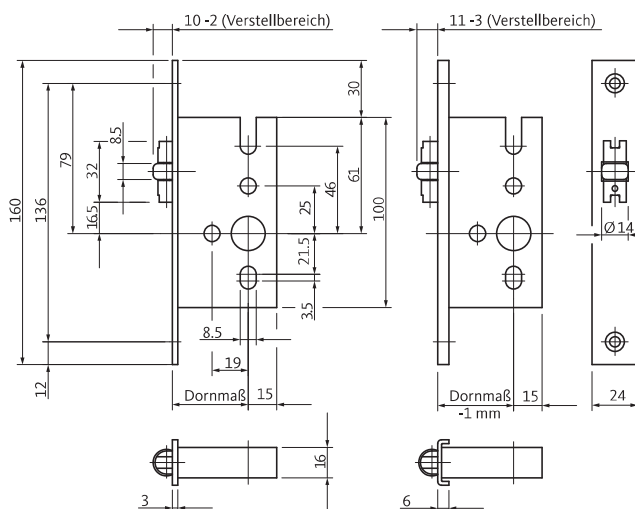
- Stulp nickel-silber lackiert oder Edelstahl matt
- Rollfalle mit Kunststoff Rolle und Riegel aus Zink-Druckguss, 20 mm Riegelausschluss, 1-tourig
- Ohne Wechsel
- PZ 92 mm (CHRZ CHRZ 94 mm) Entfernung

Rollfallenschloss B 1300			
Stulp Oberfläche	Dornmaß in mm	Stulp Form	Stulp 16 x 3 x 255 mm DIN L/DIN R
Stahl nickel-silber	25	eckig	B 1300 0111
	30	eckig	B 1300 0112
	35	eckig	B 1300 0113
	40	eckig	B 1300 0114
	45	eckig	B 1300 0115
Edelstahl matt	25	eckig	B 1300 0101
	30	eckig	B 1300 0102
	35	eckig	B 1300 0103
	40	eckig	B 1300 0104
	45	eckig	B 1300 0105

Weitere Möglichkeiten (auf Anfrage)					
Stulp		Nuss	Dornmaß in mm	Sonderausführung	passende Schließbleche
Optik	Breite				
-	-	-	-	Riegelüberwachung (ab 35 mm Dorn) Riegel mit Sägeschutz (ab 35 mm Dorn)	-

Rollfallenschloss B 1305

für einflügelige Türen



Funktionsbeschreibung

Normalfunktion

Durchgang von beiden Seiten z. B. über ein Stoßgriff da die Tür nur über die Rollfalle zugehalten wird.

Produktbeschreibung

Rollfallenschloss B 1305

- Stulp nickel-silber lackiert oder Edelstahl matt
- Rollfalle mit Kunststoff Rolle

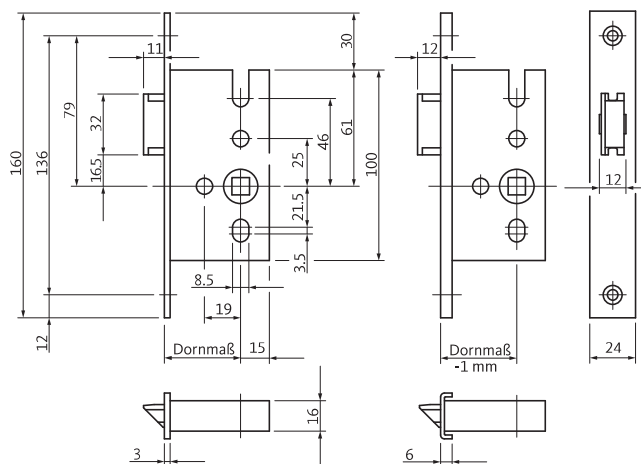
Rollfallenschloss B 1305 mit Flachstulp			
Stulp Oberfläche	Dornmaß in mm	Stulp Form	Stulp 24 x 3 x 160 mm DIN L/DIN R
Edelstahl matt	25	eckig	B 1305 0001
	30	eckig	B 1305 0002
	35	eckig	B 1305 0003
	40	eckig	B 1305 0004
	45	eckig	B 1305 0005
Stahl nickel-silber	25	eckig	B 1305 0011
	30	eckig	B 1305 0012
	35	eckig	B 1305 0013
	40	eckig	B 1305 0014
	45	eckig	B 1305 0015
Stulp Oberfläche	Dornmaß in mm	Stulp Form	Stulp 16 x 3 x 160 mm DIN L/DIN R
Stahl nickel-silber	25	eckig	B 1305 0031
	30	eckig	B 1305 0032
	35	eckig	B 1305 0033
	40	eckig	B 1305 0034
	45	eckig	B 1305 0035

Rollfallenschloss B 1305 mit U-Stulp			
Stulp Oberfläche	Dornmaß in mm	Stulp Form	U-Stulp 24 x 6 x 2 x 160 mm DIN L/DIN R
Edelstahl matt	24	eckig	B 1305 0021
	29	eckig	B 1305 0022
	34	eckig	B 1305 0023
	39	eckig	B 1305 0024
	44	eckig	B 1305 0025

Weitere Möglichkeiten (auf Anfrage)					
Stulp		Nuss	Dornmaß in mm	Sonderausführung	passende Schließbleche
Optik	Breite				
-	16 mm	-	-	-	B 9000 1097 B 9000 1098

Fallenschloss B 1307

für einflügelige Türen



Funktionsbeschreibung

Normalfunktion

Durchgang von beiden Seiten über den Türdrücker möglich.

Produktbeschreibung

Fallenschloss B 1307

- Stulp nickel-silber lackiert oder Edelstahl matt
- 8 mm Nuss
- Umlegbare Falle aus Zink-Druckguss

Fallenschloss B 1307 mit Flachstulp

Stulp Oberfläche	Dornmaß in mm	Stulp Form	Stulp 24 x 3 x 160 mm DIN L/DIN R
Edelstahl matt	25	eckig	B 1307 0001
	30	eckig	B 1307 0002
	35	eckig	B 1307 0003
	40	eckig	B 1307 0004
	45	eckig	B 1307 0005
Stahl nickel-silber	25	eckig	B 1307 0011
	30	eckig	B 1307 0012
	35	eckig	B 1307 0013
	40	eckig	B 1307 0014
	45	eckig	B 1307 0015
Stulp Oberfläche	Dornmaß in mm	Stulp Form	Stulp 16 x 3 x 160 mm DIN L/DIN R
Stahl nickel-silber	25	eckig	B 1307 0071
	30	eckig	B 1307 0072
	35	eckig	B 1307 0073
	40	eckig	B 1307 0074
	45	eckig	B 1307 0075

Fallenschloss B 1307 mit U-Stulp

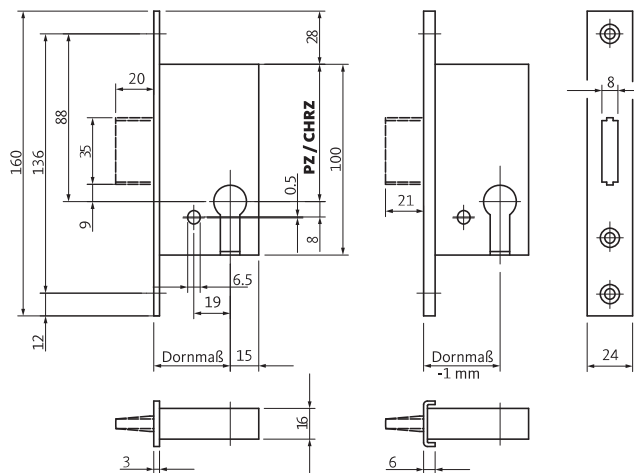
Stulp Oberfläche	Dornmaß in mm	Stulp Form	U-Stulp 24 x 6 x 2 x 160 mm DIN L/DIN R
Edelstahl matt	24	eckig	B 1307 0021
	29	eckig	B 1307 0022
	34	eckig	B 1307 0023
	39	eckig	B 1307 0024
	44	eckig	B 1307 0025

Weitere Möglichkeiten (auf Anfrage)

Stulp		Nuss	Dornmaß in mm	Sonderausführung	passende Schließbleche
Optik	Breite				
-	16 mm	9 mm 10 mm	-	-	B 9000 1097 B 9000 1098

Riegelschloss B 1308

für einflügelige Türen



Funktionsbeschreibung

Normalfunktion

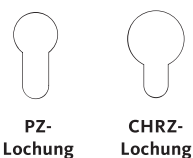
Über den Schlüssel kann der Riegel vorgeschlossen werden.

Produktbeschreibung

Riegelschloss B 1308

- Stulp nickel-silber lackiert oder Edelstahl matt
- Riegel aus Zink-Druckguss, 20 mm Riegelausschluss, 1-tourig

Varianten



Riegelschloss B 1308 mit Flachstulp

Stulp Oberfläche	Dornmaß in mm	Stulp Form	Stulp 24 x 3 x 160 mm DIN L/DIN R
Edelstahl matt	25	eckig	B 1308 0001
	30	eckig	B 1308 0002
	35	eckig	B 1308 0003
	40	eckig	B 1308 0004
	45	eckig	B 1308 0005
Stahl nickel-silber	25	eckig	B 1308 0011
	30	eckig	B 1308 0012
	35	eckig	B 1308 0013
	40	eckig	B 1308 0014
	45	eckig	B 1308 0015
Stulp Oberfläche	Dornmaß in mm	Stulp Form	Stulp 16 x 3 x 160 mm DIN L/DIN R
Stahl nickel-silber	25	eckig	B 1308 0071
	30	eckig	B 1308 0072
	35	eckig	B 1308 0073
	40	eckig	B 1308 0074
	45	eckig	B 1308 0075

Riegelschloss B 1308 mit U-Stulp

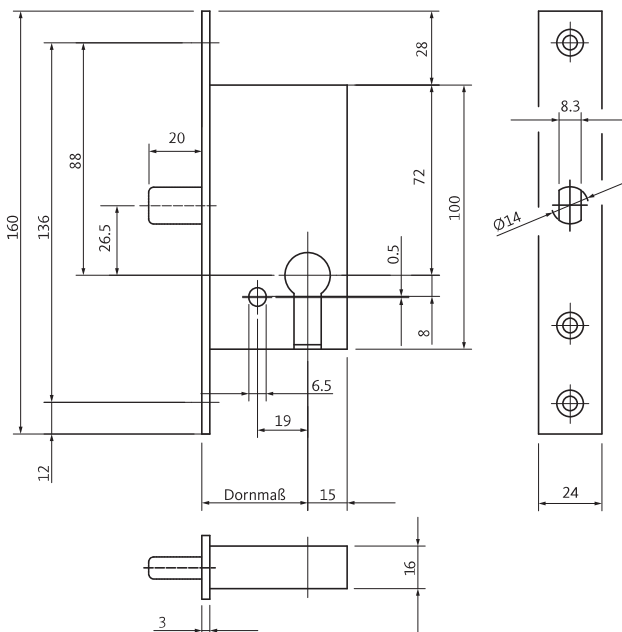
Stulp Oberfläche	Dornmaß in mm	Stulp Form	U-Stulp 24 x 6 x 2 x 160 mm DIN L/DIN R
Edelstahl matt	24	eckig	B 1308 0021
	29	eckig	B 1308 0022
	34	eckig	B 1308 0023
	39	eckig	B 1308 0024
	44	eckig	B 1308 0025

Weitere Möglichkeiten (auf Anfrage)

Stulp		Nuss	Dornmaß in mm	Sonderausführung	passende Schließbleche
Optik	Breite				
-	16 mm	-	-	Riegelüberwachung (ab 35 mm Dorn) Riegel mit Sägeschutz (ab 30 mm Dorn) CHRZ-Lochung	B 9000 1100 B 9000 1101

Bolzenriegelschloss B 1308

für einflügelige Türen



Funktionsbeschreibung

Normalfunktion

Über den Schlüssel kann der Bolzenriegel vorgeschlossen werden.

Produktbeschreibung

Bolzenriegelschloss B 1308

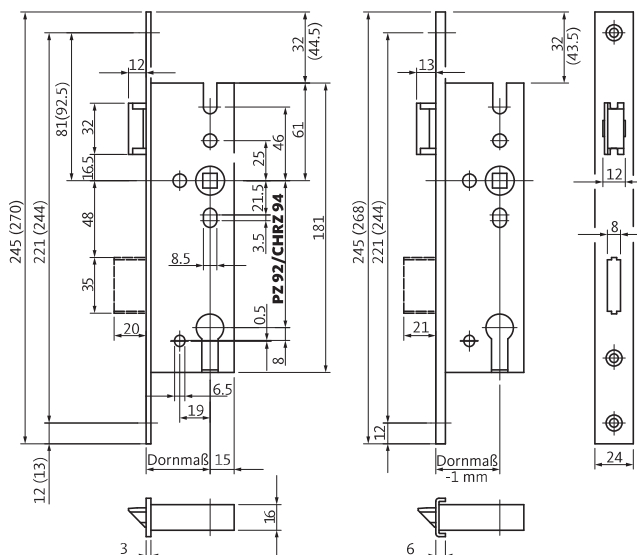
- Stulp Edelstahl matt
- Bolzenriegel 20 mm Ausschluss

Bolzenriegelschloss B 1308 mit Flachstulp

Stulp Oberfläche	Dornmaß in mm	Stulp Form	Stulp 24 x 3 x 160 mm DIN L/DIN R
Edelstahl matt	25	eckig	B 1308 2001

Feuerschutztürschloss B 1311

für einflügelige Türen



Funktionsbeschreibung

Normalfunktion

Durchgang von beiden Seiten über den Türdrücker möglich, über den Schlüssel kann der Riegel vorgeschlossen werden.

Produktbeschreibung

Feuerschutztürschloss B 1311

- Zugelassen nach DIN 18251-2 Klasse 3 und EN 12209 für Feuerschutztüren
- Stulp nickel-silber lackiert oder Edelstahl matt
- 9 mm Nuss
- Falle aus Feinguss und Riegel aus Zink-Druckguss, 20 mm Riegelausschluss, 1-tourig
- Mit Wechsel
- PZ 92 mm (CHRZ 94 mm) Entfernung

Klassifizierungsschlüssel											
EN 12209											
3	S	3	1	0	C	3	B	A	2	0	

Varianten



PZ-Lochung



CHRZ-Lochung

Normen



Feuerschutztürschloss B 1311

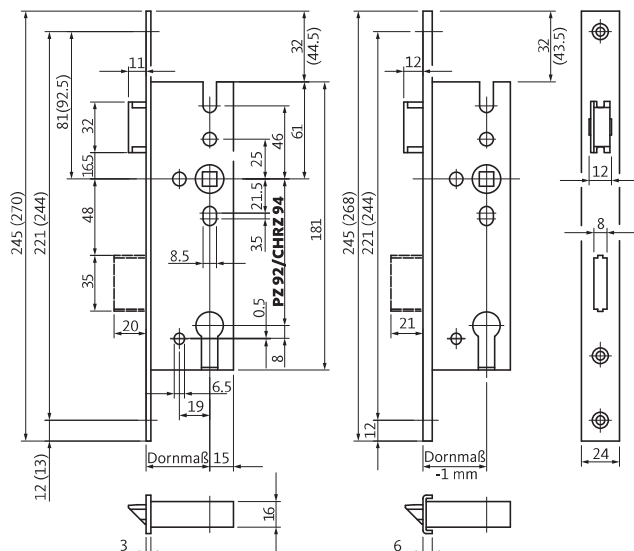
Stulp Oberfläche	Dornmaß in mm	Stulp Form	Stulp 24 x 3 x 245 mm	
			DIN L	DIN R
Edelstahl matt	35	eckig	B 1311 0053	B 1311 0054
	40	eckig	B 1311 0055	B 1311 0056
	45	eckig	B 1311 0057	B 1311 0058
Stahl nickel-silber	35	eckig	B 1311 0043	B 1311 0044
	40	eckig	B 1311 0045	B 1311 0046
	45	eckig	B 1311 0047	B 1311 0048
Stulp Oberfläche	Dornmaß in mm	Stulp Form	U-Stulp 24 x 6 x 2 x 245 mm	
			DIN L	DIN R
Edelstahl matt	34	eckig	B 1311 0203	B 1311 0204
	39	eckig	B 1311 0205	B 1311 0206
	44	eckig	B 1311 0207	B 1311 0208
Stulp Oberfläche	Dornmaß in mm	Stulp Form	Stulp 24 x 3 x 270 mm	
			DIN L	DIN R
Edelstahl matt	35	eckig	B 1311 0003	B 1311 0004
	40	eckig	B 1311 0005	B 1311 0006
	45	eckig	B 1311 0007	B 1311 0008
Stahl nickel-silber	35	eckig	B 1311 0013	B 1311 0014
	40	eckig	B 1311 0015	B 1311 0016
	45	eckig	B 1311 0017	B 1311 0018
Stulp Oberfläche	Dornmaß in mm	Stulp Form	U-Stulp 24 x 6 x 2 x 268 mm	
			DIN L	DIN R
Edelstahl matt	34	eckig	B 1311 0213	B 1311 0214
	39	eckig	B 1311 0215	B 1311 0216
	44	eckig	B 1311 0217	B 1311 0218

Weitere Möglichkeiten (auf Anfrage)

Stulp		Nuss	Dornmaß in mm	Sonderausführung	passende Schließbleche
Optik	Breite				
-	-	-	-	Riegelüberwachung (ab 35 mm Dorn) Riegel mit Sägeschutz (ab 30 mm Dorn) CHRZ-Lochung	B-90000-04-0-8 B-90000-26-0-8

Rohrrahmenschloss B 1314

für einflügelige Türen



Funktionsbeschreibung

Normalfunktion

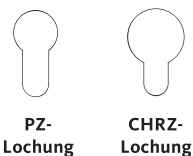
Durchgang von beiden Seiten über den Türdrücker möglich, über den Schlüssel kann der Riegel vorgeschlossen werden.

Produktbeschreibung

Rohrrahmenschloss B 1314

- Zugelassen nach DIN 18251-2 Klasse 3
- Stulp nickel-silber lackiert oder Edelstahl matt
- 8 mm Nuss
- Falle und Riegel aus Zink-Druckguss, 20 mm Riegelausschluss, 1-tourig
- Mit Wechsel
- PZ 92 mm (CHRZ 94 mm) Entfernung

Varianten



Rohrrahmenschluss B 1314

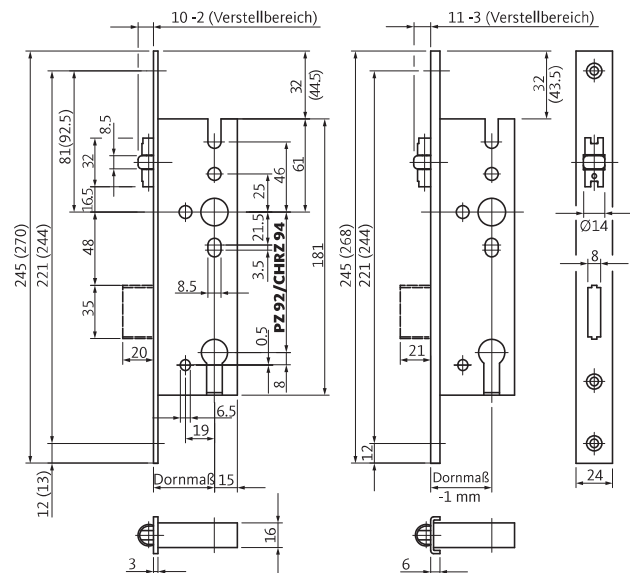
Stulp Oberfläche	Dornmaß in mm	Stulp Form	Stulp 24 x 3 x 245 mm DIN L/DIN R
Edelstahl matt	25	eckig	B 1314 0001
	30	eckig	B 1314 0002
	35	eckig	B 1314 0003
	40	eckig	B 1314 0004
	45	eckig	B 1314 0005
Stahl nickel-silber	25	eckig	B 1314 0011
	30	eckig	B 1314 0012
	35	eckig	B 1314 0013
	40	eckig	B 1314 0014
	45	eckig	B 1314 0015
Stulp Oberfläche	Dornmaß in mm	Stulp Form	U-Stulp 24 x 6 x 2 x 245 mm DIN L/DIN R
Edelstahl matt	24	eckig	B 1314 0031
	29	eckig	B 1314 0032
	34	eckig	B 1314 0033
	39	eckig	B 1314 0034
	44	eckig	B 1314 0035
Stulp Oberfläche	Dornmaß in mm	Stulp Form	Stulp 24 x 3 x 270 mm DIN L/DIN R
Edelstahl matt	25	eckig	B 1314 0081
	30	eckig	B 1314 0082
	35	eckig	B 1314 0083
	40	eckig	B 1314 0084
	45	eckig	B 1314 0085
Stahl nickel-silber	25	eckig	B 1314 0091
	30	eckig	B 1314 0092
	35	eckig	B 1314 0093
	40	eckig	B 1314 0094
	45	eckig	B 1314 0095
Stulp Oberfläche	Dornmaß in mm	Stulp Form	U-Stulp 24 x 6 x 2 x 268 mm DIN L/DIN R
Edelstahl matt	24	eckig	B 1314 0021
	29	eckig	B 1314 0022
	34	eckig	B 1314 0023
	39	eckig	B 1314 0024
	44	eckig	B 1314 0025

Weitere Möglichkeiten (auf Anfrage)

Stulp		Nuss	Dornmaß in mm	Sonderausführung	passende Schließbleche
Optik	Breite				
-	-	9 mm 10 mm	-	Riegelüberwachung (ab 35 mm Dorn) Riegel mit Sägeschutz (ab 30 mm Dorn) CHRZ-Lochung	B-90000-04-0-8 B-90000-26-0-8

Rollfallenschloss B 1315

für einflügelige Türen



Funktionsbeschreibung

Normalfunktion

Durchgang von beiden Seiten z. B. über ein Stoßgriff da die Tür nur über die Rollfalle zugehalten wird. Über den Schlüssel kann der Riegel vorgeschlossen werden.

Produktbeschreibung

Rollfallenschloss B 1315

- Stulp nickel-silber lackiert oder Edelstahl matt
- Rollfalle mit Kunststoff Rolle und Riegel aus Zink-Druckguss, 20 mm Riegelausschluss, 1-tourig
- Ohne Wechsel
- PZ 92 mm Entfernung

Varianten



PZ-Lochung



CHRZ-Lochung

Rollfallenschloss B 1315

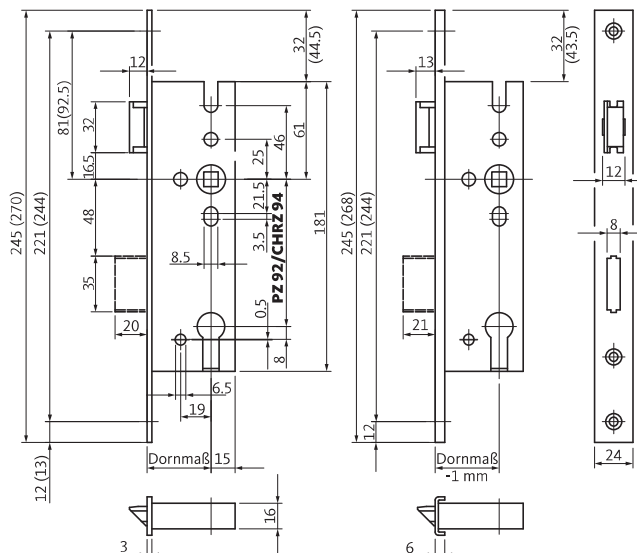
Stulp Oberfläche	Dornmaß in mm	Stulp Form	Stulp 24 x 3 x 245 mm DIN L/DIN R
Edelstahl matt	25	eckig	B 1315 0001
	30	eckig	B 1315 0002
	35	eckig	B 1315 0003
	40	eckig	B 1315 0004
	45	eckig	B 1315 0005
Stahl nickel-silber	25	eckig	B 1315 0011
	30	eckig	B 1315 0012
	35	eckig	B 1315 0013
	40	eckig	B 1315 0014
	45	eckig	B 1315 0015
Stulp Oberfläche	Dornmaß in mm	Stulp Form	U-Stulp 24 x 6 x 2 x 245 mm DIN L/DIN R
Edelstahl matt	24	eckig	B 1315 0031
	29	eckig	B 1315 0032
	34	eckig	B 1315 0033
	39	eckig	B 1315 0034
	44	eckig	B 1315 0035
Stulp Oberfläche	Dornmaß in mm	Stulp Form	Stulp 24 x 3 x 270 mm DIN L/DIN R
Edelstahl matt	25	eckig	B 1315 0041
	30	eckig	B 1315 0042
	35	eckig	B 1315 0043
	40	eckig	B 1315 0044
	45	eckig	B 1315 0045
Stulp Oberfläche	Dornmaß in mm	Stulp Form	U-Stulp 24 x 6 x 2 x 268 mm DIN L/DIN R
Edelstahl matt	24	eckig	B 1315 0021
	29	eckig	B 1315 0022
	34	eckig	B 1315 0023
	39	eckig	B 1315 0024
	44	eckig	B 1315 0025

Weitere Möglichkeiten (auf Anfrage)

Stulp		Nuss	Dornmaß in mm	Sonderausführung	passende Schließbleche
Optik	Breite				
-	-	9 mm	-	Riegelüberwachung (ab 35 mm Dorn) Riegel mit Sägeschutz (ab 30 mm Dorn) CHRZ-Lochung	B-90000-04-0-8 B-90000-26-0-8

Panikschloss B 1316

für einflügelige Türen



Funktionsbeschreibung

Wechselfunktion E

Das Panikschloss für einflügelige Türen mit Panikfunktion auf dem Innendrücker. Der Austritt ist so jederzeit möglich. Der Zutritt von außen erfolgt mechanisch nur mit dem Schlüssel über den Wechsel.

Nähere Funktionsbeschreibung siehe Seite 485

Produktbeschreibung

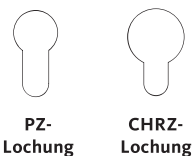
Panikschloss B 1316

- Zugelassen nach DIN 18251-2 Klasse 3 und EN 12209 für Feuerschutztüren, EN 179 (Notausgänge) und EN 1125 (Paniktüren)
- Stulp nickel-silber lackiert oder Edelstahl matt
- 9 mm Nuss
- Falle aus Feinguss und Riegel aus Zink-Druckguss, 20 mm Riegelausschluss, 1-tourig
- Mit Wechsel
- PZ 92 mm (CHRZ 94 mm) Entfernung

Klassifizierungsschlüssel

EN 179										
3	7	7	B	1	3	4	2	A	B/D	
EN 12209										
3	S	3	1	0	C	3	B	A	2	0

Varianten



Normen



Panikschloss B 1316 mit Flachstulp

Stulp Oberfläche	Dornmaß in mm	Stulp Form	Wechselfunktion E			
			Stulp 24 x 3 x 245 mm		Stulp 24 x 3 x 270 mm	
			DIN L	DIN R	DIN L	DIN R
Edelstahl matt	35	eckig	B 1316 0243	B 1316 0244	B 1316 0203	B 1316 0204
	40	eckig	B 1316 0245	B 1316 0246	B 1316 0205	B 1316 0206
	45	eckig	B 1316 0247	B 1316 0248	B 1316 0207	B 1316 0208

Panikschloss B 1316 mit U-Stulp

Stulp Oberfläche	Dornmaß in mm	Stulp Form	Wechselfunktion E			
			U-Stulp 24 x 6 x 2 x 245 mm		U-Stulp 24 x 6 x 2 x 268 mm	
			DIN L	DIN R	DIN L	DIN R
Edelstahl matt	34	eckig	B 1316 0253	B 1316 0254	B 1316 0213	B 1316 0214
	39	eckig	B 1316 0255	B 1316 0256	B 1316 0215	B 1316 0216
	44	eckig	B 1316 0257	B 1316 0258	B 1316 0217	B 1316 0218

Weitere Möglichkeiten (auf Anfrage)

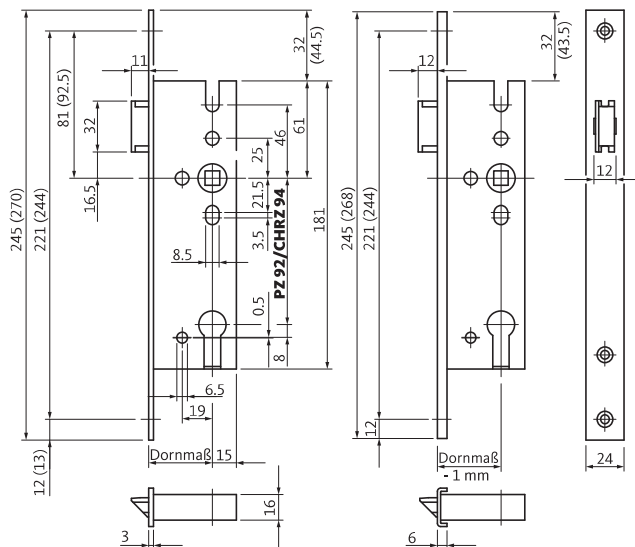
Stulp		Nuss	Dornmaß in mm	Sonderausführung	passende Schließbleche
Optik	Breite				
-	-	-	-	Riegelüberwachung (ab 35 mm Dorn) CHRZ-Lochung	B-90000-04-0-8 B-90000-26-0-8

Rollfallenschloss B 1325			
Stulp Oberfläche	Dornmaß in mm	Stulp Form	Stulp 24 x 3 x 245 mm DIN L/DIN R
Edelstahl matt	25	eckig	B 1325 0001
	30	eckig	B 1325 0002
	35	eckig	B 1325 0003
	40	eckig	B 1325 0004
	45	eckig	B 1325 0005
Stahl nickel-silber	25	eckig	B 1325 0011
	30	eckig	B 1325 0012
	35	eckig	B 1325 0013
	40	eckig	B 1325 0014
	45	eckig	B 1325 0015
Stulp Oberfläche	Dornmaß in mm	Stulp Form	U-Stulp 24 x 6 x 2 x 245 mm DIN L/DIN R
Edelstahl matt	24	eckig	B 1325 0031
	29	eckig	B 1325 0032
	34	eckig	B 1325 0033
	39	eckig	B 1325 0034
	44	eckig	B 1325 0035
Stulp Oberfläche	Dornmaß in mm	Stulp Form	Stulp 24 x 3 x 270 mm DIN L/DIN R
Edelstahl matt	25	eckig	B 1325 0041
	30	eckig	B 1325 0042
	35	eckig	B 1325 0043
	40	eckig	B 1325 0044
	45	eckig	B 1325 0045
Stulp Oberfläche	Dornmaß in mm	Stulp Form	U-Stulp 24 x 6 x 2 x 268 mm DIN L/DIN R
Edelstahl matt	24	eckig	B 1325 0021
	29	eckig	B 1325 0022
	34	eckig	B 1325 0023
	39	eckig	B 1325 0024
	44	eckig	B 1325 0025

Weitere Möglichkeiten (auf Anfrage)						
Stulp		Nuss	Dornmaß in mm	Sonderausführung	passende Schließbleche	
Optik	Breite				DIN L	DIN R
-	-	-	-	-	B-90000-52-L-8	B-90000-52-R-8
					B-90000-00-0-8	

Fallenschloss B 1327

für einflügelige Türen



Funktionsbeschreibung

Normalfunktion

Durchgang von beiden Seiten über den Türdrücker möglich. Der Zutritt von außen kann mechanisch über den Schlüssel erfolgen.

Produktbeschreibung

Fallenschloss 1327

- Stulp nickel-silber lackiert oder Edelstahl matt
- 8 mm Nuss
- Falle aus Zink-Druckguss
- Mit Wechsel
- PZ 92 mm Entfernung

Varianten



PZ-Lochung



CHRZ-Lochung

Fallenschloss B 1327

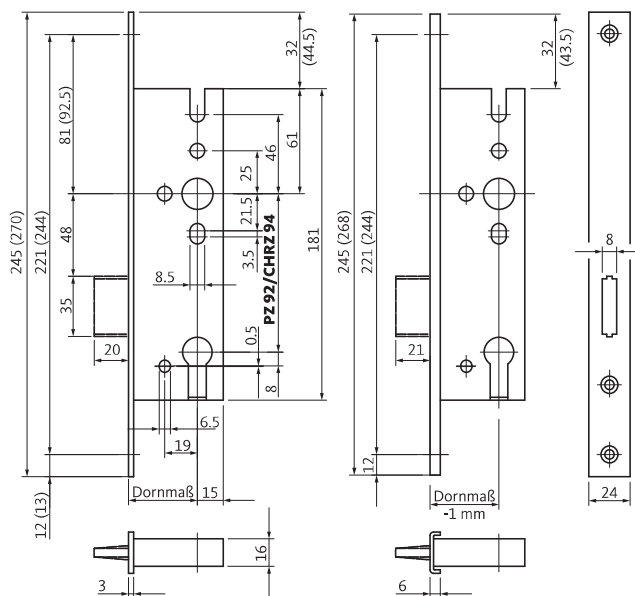
Stulp Oberfläche	Dornmaß in mm	Stulp Form	Stulp 24 x 3 x 245 mm DIN L/DIN R
Edelstahl matt	25	eckig	B 1327 0001
	30	eckig	B 1327 0002
	35	eckig	B 1327 0003
	40	eckig	B 1327 0004
	45	eckig	B 1327 0005
Stahl nickel-silber	25	eckig	B 1327 0011
	30	eckig	B 1327 0012
	35	eckig	B 1327 0013
	40	eckig	B 1327 0014
	45	eckig	B 1327 0015
Stulp Oberfläche	Dornmaß in mm	Stulp Form	U-Stulp 24 x 6 x 2 x 245 mm DIN L/DIN R
Edelstahl matt	24	eckig	B 1327 0031
	29	eckig	B 1327 0032
	34	eckig	B 1327 0033
	39	eckig	B 1327 0034
	44	eckig	B 1327 0035
Stulp Oberfläche	Dornmaß in mm	Stulp Form	Stulp 24 x 3 x 270 mm DIN L/DIN R
Edelstahl matt	25	eckig	B 1327 0041
	30	eckig	B 1327 0042
	35	eckig	B 1327 0043
	40	eckig	B 1327 0044
	45	eckig	B 1327 0045
Stulp Oberfläche	Dornmaß in mm	Stulp Form	U-Stulp 24 x 6 x 2 x 268 mm DIN L/DIN R
Edelstahl matt	24	eckig	B 1327 0021
	29	eckig	B 1327 0022
	34	eckig	B 1327 0023
	39	eckig	B 1327 0024
	44	eckig	B 1327 0025

Weitere Möglichkeiten (auf Anfrage)

Stulp		Nuss	Dornmaß in mm	Sonderausführung	passende Schließbleche	
Optik	Breite				DIN L	DIN R
-	-	9 mm 10 mm	-	CHRZ-Lochung	B-90000-52-L-8 B-90000-00-0-8	B-90000-52-R-8

Riegelschloss B 1328

für einflügelige Türen



Funktionsbeschreibung

Normalfunktion

Über den Schlüssel kann der Riegel vorgeschlossen werden.

Produktbeschreibung

Riegelschloss B 1328

- Stulp nickel-silber lackiert oder Edelstahl matt
- Riegel aus Zink-Druckguss, 20 mm Riegelausschluss, 1-tourig
- Ohne Wechsel
- PZ 92 mm Entfernung

Varianten



PZ-
Lochung



CHRZ-
Lochung

Riegelschloss B 1328

Stulp Oberfläche	Dornmaß in mm	Stulp Form	Stulp 24 x 3 x 245 mm DIN L/DIN R
Edelstahl matt	25	eckig	B 1328 0001
	30	eckig	B 1328 0002
	35	eckig	B 1328 0003
	40	eckig	B 1328 0004
	45	eckig	B 1328 0005
Stahl nickel-silber	25	eckig	B 1328 0041
	30	eckig	B 1328 0042
	35	eckig	B 1328 0043
	40	eckig	B 1328 0044
	45	eckig	B 1328 0045
Stulp Oberfläche	Dornmaß in mm	Stulp Form	U-Stulp 24 x 3 x 2 x 245 mm DIN L/DIN R
Edelstahl matt	24	eckig	B 1328 0031
	29	eckig	B 1328 0032
	34	eckig	B 1328 0033
	39	eckig	B 1328 0034
	44	eckig	B 1328 0035
Stulp Oberfläche	Dornmaß in mm	Stulp Form	Stulp 24 x 3 x 270 mm DIN L/DIN R
Edelstahl matt	25	eckig	B 1328 0011
	30	eckig	B 1328 0012
	35	eckig	B 1328 0013
	40	eckig	B 1328 0014
	45	eckig	B 1328 0015
Stulp Oberfläche	Dornmaß in mm	Stulp Form	U-Stulp 24 x 3 x 2 x 268 mm DIN L/DIN R
Edelstahl matt	24	eckig	B 1328 0021
	29	eckig	B 1328 0022
	34	eckig	B 1328 0023
	39	eckig	B 1328 0024
	44	eckig	B 1328 0025

Weitere Möglichkeiten (auf Anfrage)

Stulp		Nuss	Dornmaß in mm	Sonderausführung	passende Schließbleche
Optik	Breite				
-	-		-	Riegelüberwachung (ab 35 mm Dorn) Riegel mit Sägeschutz (ab 30 mm Dorn) CHRZ-Lochung	B-90000-02-0-8