

Dózický zámok 0215

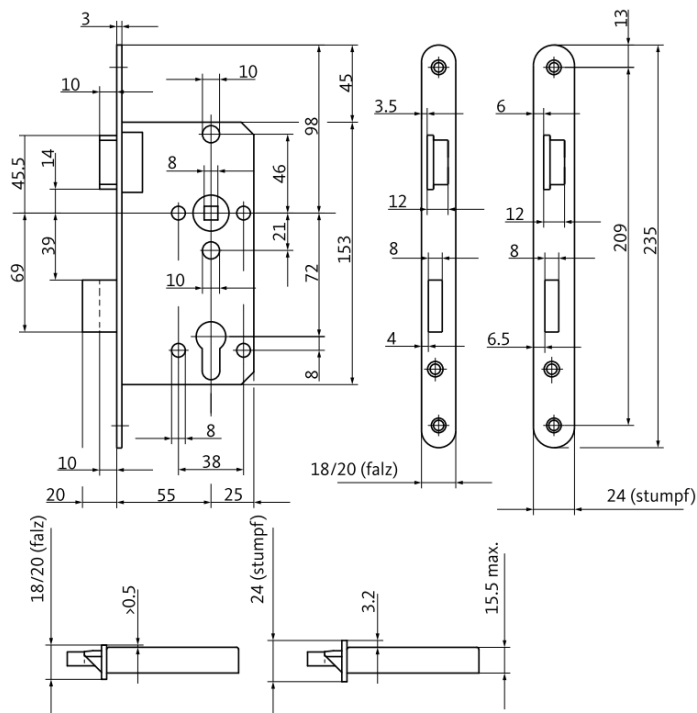
Lišta	Dornmass v mm	Tvar lišty	Lišta 18mm pre dvere s falcom		Lišta 20mm pre dvere s falcom		Lišta 24mm pre dvere bezfalcové	
			DIN L	DIN R	DIN L	DIN R	DIN L	DIN R
Poniklovaná ocel'	55	hranatá	02150293	02150294	02150297	02150298	02150207	02150301
		zaoblená	02150180	02150109	02150087	02150106	02150170	02150171
Brúsený nerez	55	hranatá	-	-	02150299	02150300	02150302	02150303
		zaoblená	02150285	02150286	02150105	02150088	02150287	02150288

Kúpeľňový zámok 0215

Lišta	Dornmass v mm	Tvar lišty	Lišta 18mm pre dvere s falcom		Lišta 20mm pre dvere s falcom		Lišta 24mm pre dvere bezfalcové	
			DIN L	DIN R	DIN L	DIN R	DIN L	DIN R
Poniklovaná ocel'	55	hranatá	02150305	02150306	02150311	02150312	02150315	02150316
		zaoblená	02150307	02150308	02150049	02150050	02150172	02150173
Brúsený nerez	55	hranatá	02150289	02150290	02150067	02150068	-	-

Technický list

Interiérový zámok 0415



Popis funkcie

Normálna funkcia

Prechod možný z oboch strán pomocou kľučky. Závoru je možné uzamknúť pomocou kľúča. Kľúčom je možné stiahnuť strelku aj závoru.

Popis zámku

Interiérový zámok 0415

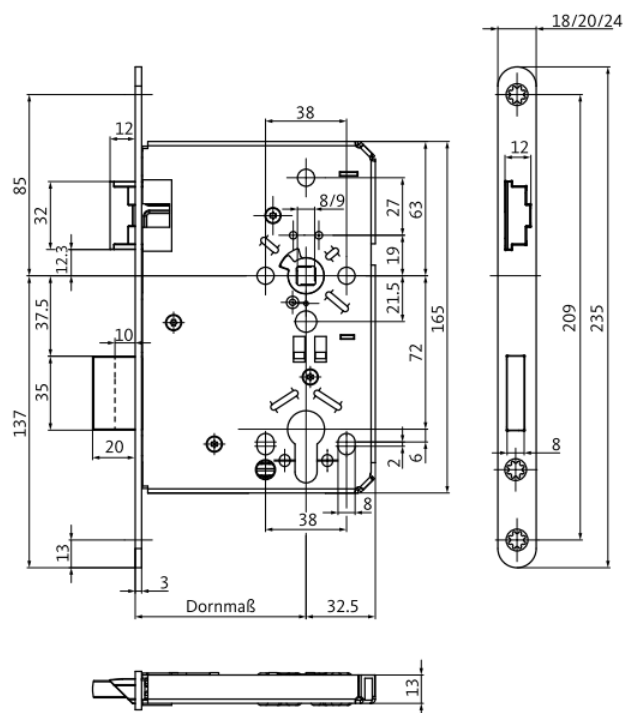
- Lišta ocelová nikel-striebro alebo brúsená nerez
- 8 mm orech pre štvorhran
- Strelka a závoru zo zliatiny zinku
- Podľa DIN 18251-1 Trieda 2
- Kľúčom sa stiahne strelka aj závoru
- Rozteč 72mm

Zámok pre cylindrickú vložku 0415

Lišta	Dornmass v mm	Tvar lišty	Lišta 18mm pre dvere s falcom		Lišta 20mm pre dvere s falcom		Lišta 24mm pre dvere bezfalcové	
			DIN L	DIN R	DIN L	DIN R	DIN L	DIN R
Poniklovaná ocel'	55	hraná	04150034	04150035	04150005	04150006	04150007	04150008
		zaoblená	04150031	04150032	04150009	04150010	04150017	04150018
Brúsený nerez	55	hraná	04150077	04150078	04150079	04150080	04150081	04150082
		zaoblená	04150067	04150068	04150019	04150020	04150041	04150042

Technický list

Objektový zámok B-0515



Popis funkcie

Normálna funkcia

Prechod možný z oboch strán pomocou kľučky. Závoru je možné uzamknúť pomocou kľúča. Kľúčom je možné stiahnuť strelku aj závoru.

Popis zámku

Objektový zámok B-0515

- Lišta ocelová nikel-striebro alebo brúsená nerez
- 8 mm orech pre štvorhran
- Strelka a závoru zo zliatiny zinku
- Podľa DIN 18251-1 Trieda 3
- Kľúčom sa stiahne strelka aj závoru
- Rozteč 72mm

Objektový zámek pre cylindrickú vložku B-0515

Lišta	Dornmass v mm	Tvar lišty	Lišta 20 x 3 x 235 mm		Lišta 24 x 3 x 235 mm	
			DIN L	DIN R	DIN L	DIN R
Poniklovaná oceľ	55	zaoblená	B-05150-09-L-1	B-05150-09-R-1	B-05150-17-L-1	B-05150-17-R-1
	60	zaoblená	B-05150-11-L-1	B-05150-11-R-1	B-05150-19-L-1	B-05150-19-R-1
	65	zaoblená	B-05150-13-L-1	B-05150-13-R-1	B-05150-21-L-1	B-05150-21-R-1
	80	zaoblená	B-05150-15-L-1	B-05150-15-R-1	B-05150-23-L-1	B-05150-23-R-1
Brúsený nerez	55	zaoblená	B-05150-59-L-8	B-05150-59-R-8	B-05150-67-L-8	B-05150-67-R-8
	60	zaoblená	B-05150-61-L-8	B-05150-61-R-8	B-05150-69-L-8	B-05150-69-R-8
	65	zaoblená	B-05150-63-L-8	B-05150-63-R-8	B-05150-71-L-8	B-05150-71-R-8
	80	zaoblená	B-05150-65-L-8	B-05150-65-R-8	B-05150-73-L-8	B-05150-73-R-8

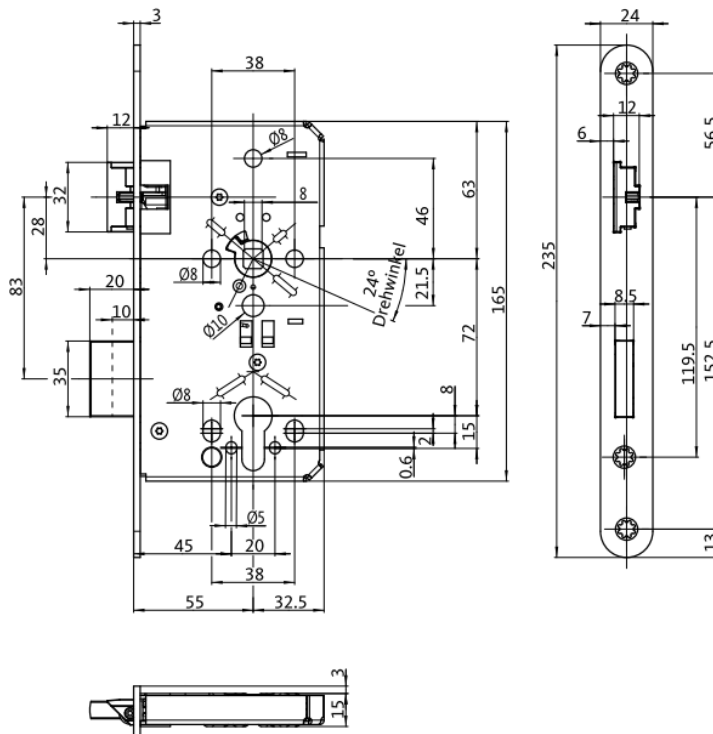
Kúpeľňový objektový zámok B-0515

Lišta	Dornmass v mm	Tvar lišty	Lišta 20 x 3 x 235 mm		Lišta 24 x 3 x 235 mm	
			DIN L	DIN R	DIN L	DIN R
Poniklovaná oceľ	55	zaoblená	B-05150-33-L-1	B-05150-33-R-1	B-05150-41-L-1	B-05150-41-R-1
	60	zaoblená	B-05150-35-L-1	B-05150-35-R-1	B-05150-43-L-1	B-05150-43-R-1
	65	zaoblená	B-05150-37-L-1	B-05150-37-R-1	B-05150-45-L-1	B-05150-45-R-1
	80	zaoblená	B-05150-39-L-1	B-05150-39-R-1	B-05150-47-L-1	B-05150-47-R-1
Brúsený nerez	55	zaoblená	B-05150-83-L-8	B-05150-83-R-8	B-05150-91-L-8	B-05150-91-R-8
	60	zaoblená	B-05150-85-L-8	B-05150-85-R-8	B-05150-93-L-8	B-05150-93-R-8
	65	zaoblená	B-05150-87-L-8	B-05150-87-R-8	B-05150-95-L-8	B-05150-95-R-8
	80	zaoblená	B-05150-89-L-8	B-05150-89-R-8	B-05150-97-L-8	B-05150-97-R-8

Technický list

Objektový zámok B-0515 s tichou strelkou

BKS



Popis funkcie

Normálna funkcia

Prechod možný z oboch strán pomocou kľučky. Závora je možné uzamknúť pomocou kľúča. Kľúčom je možné stiahnuť strelku aj závora.

Popis zámku

Objektový zámok B-0515

- Lišta brúsená nerez
- 8 mm orech pre štvorhran
- Strelka z vystuženého plastu
- Závora zo zliatiny zinku
- Podľa DIN 18251-1 Trieda 3
- Kľúčom sa stiahne strelka aj závora
- Rozteč 72mm

Objektový zámek pre cylindrickú vložku B-0515 s tichou strelkou

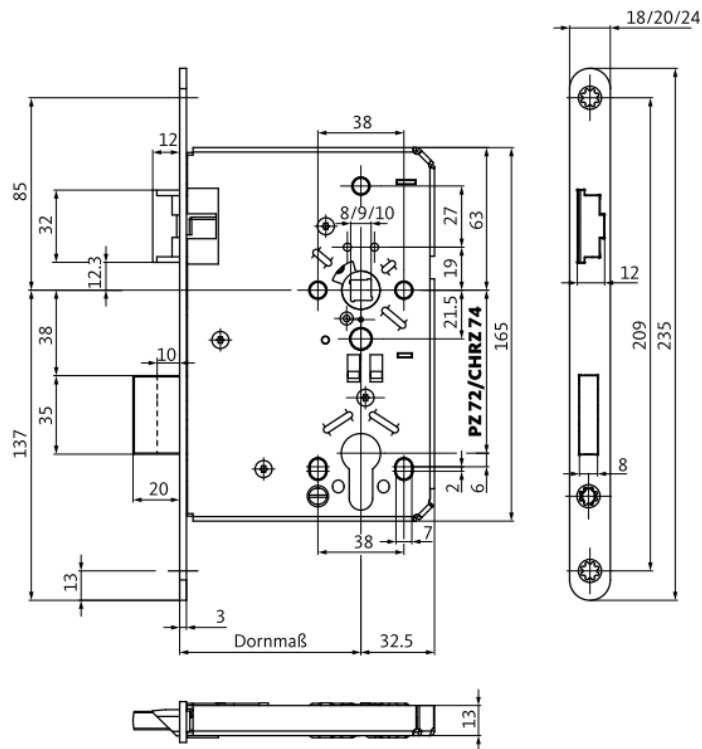
Lišta	Dornmass v mm	Tvar lišty	Lišta 20 x 3 x 235 mm		Lišta 24 x 3 x 235 mm	
			DIN L	DIN R	DIN L	DIN R
Brúsený nerez	55	zaoblená	B-05150-I0-L-8	B-05150-I0-R-8	B-05150-I1-L-8	B-05150-I1-R-8
	65	zaoblená	B-05150-I4-L-8	B-05150-I4-R-8	B-05150-I5-L-8	B-05150-I5-R-8
	80	zaoblená	B-05150-I6-L-8	B-05150-I6-R-8	B-05150-I7-L-8	B-05150-I7-R-8

Kúpeľňový objektový zámek B-0515 s tichou strelkou

Lišta	Dornmass v mm	Tvar lišty	Lišta 20 x 3 x 235 mm		Lišta 24 x 3 x 235 mm	
			DIN L	DIN R	DIN L	DIN R
Brúsený nerez	55	zaoblená	B-05150-J0-L-8	B-05150-J0-R-8	B-05150-J1-L-8	B-05150-J1-R-8
	65	zaoblená	B-05150-J2-L-8	B-05150-J2-R-8	B-05150-J3-L-8	B-05150-J3-R-8
	80	zaoblená	B-05150-J4-L-8	B-05150-J4-R-8	B-05150-J5-L-8	B-05150-J5-R-8

Technický list

Objektový zámok B-0615



Popis funkcie

Normálna funkcia

Prechod možný z oboch strán pomocou kľučky. Závora je možné uzamknúť pomocou kľúča. Kľúčom je možné stiahnuť strelku aj závora.

Popis zámku

Objektový zámok B-0615

- Lišta brúsená nerez
- 8 mm orech pre štvorhran
- Strelka zo zliatiny zinku
- Závora z ocele
- Podľa DIN 18251-1 Trieda 5
- Kľúčom sa stiahne strelka aj závora
- Rozteč 72mm (CHRZ 74mm)

Objektový zámok pre cylindrickú vložku B-0615

Lišta	Dornmass v mm	Tvar lišty	Lišta 20 x 3 x 235 mm		Lišta 24 x 3 235 mm	
			DIN L	DIN R	DIN L	DIN R
Brúsený nerez	55	zaoblená	B-06150-11-L-8	B-06150-11-R-8	B-06150-21-L-8	B-06150-21-R-8
	60	zaoblená	B-06150-13-L-8	B-06150-13-R-8	B-06150-23-L-8	B-06150-23-R-8
	65	zaoblená	B-06150-15-L-8	B-06150-15-R-8	B-06150-25-L-8	B-06150-25-R-8
	80	zaoblená	B-06150-17-L-8	B-06150-17-R-8	B-06150-27-L-8	B-06150-27-R-8
	100	zaoblená	B-06150-19-L-8	B-06150-19-R-8	B-06150-29-L-8	B-06150-29-R-8

Kúpeľňový objektový zámok B-0615

Lišta	Dornmass v mm	Tvar lišty	Lišta 20 x 3 x 235 mm		Lišta 24 x 3 235 mm	
			DIN L	DIN R	DIN L	DIN R
Brúsený nerez	55	zaoblená	B-06150-B1-L-8	B-06150-B1-R-8	B-06150-C1-L-8	B-06150-C1-R-8
	60	zaoblená	B-06150-B3-L-8	B-06150-B3-R-8	B-06150-C3-L-8	B-06150-C3-R-8
	65	zaoblená	B-06150-B5-L-8	B-06150-B5-R-8	B-06150-C5-L-8	B-06150-C5-R-8
	80	zaoblená	B-06150-B7-L-8	B-06150-B7-R-8	B-06150-C7-L-8	B-06150-C7-R-8
	100	zaoblená	B-06150-B9-L-8	B-06150-B9-R-8	B-06150-C9-L-8	B-06150-C9-R-8

Ďalšie možnosti (na dopyt)

- 9 mm orech pre štvorhran
- prevedenie bez závery
- prevedenie bez strelky
- snímač strelky a závery

Objektový zámek pre cylindrickú vložku B-0615 s tichou strelkou

Lišta	Dornmass v mm	Tvar lišty	Lišta 20 x 3 x 235 mm		Lišta 24 x 3 235 mm	
			DIN L	DIN R	DIN L	DIN R
Brúsený nerez	55	zaoblená	B-06150-N0-L-8	B-06150-N0-R-8	B-06150-N1-L-8	B-06150-N1-R-8
	60	zaoblená	-	-	B-06150-N6-L-8	B-06150-N6-R-8
	65	zaoblená	B-06150-N2-L-8	B-06150-N2-R-8	B-06150-N3-L-8	B-06150-N3-R-8
	80	zaoblená	B-06150-N4-L-8	B-06150-N4-R-8	B-06150-N5-L-8	B-06150-N5-R-8